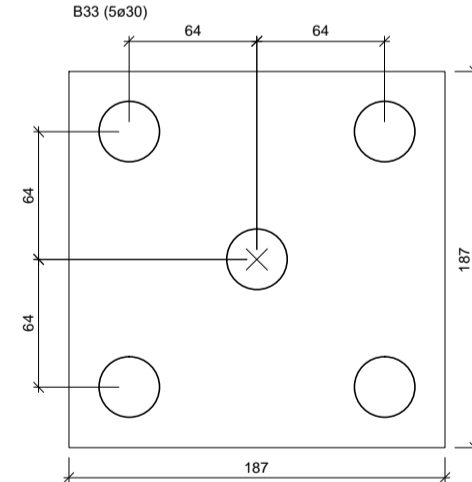
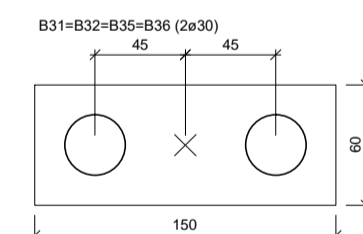
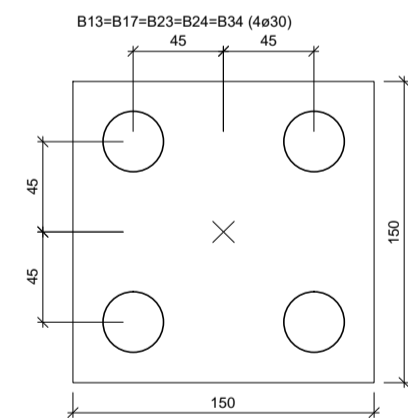
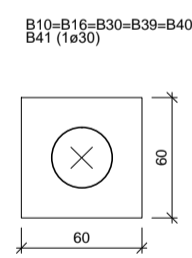
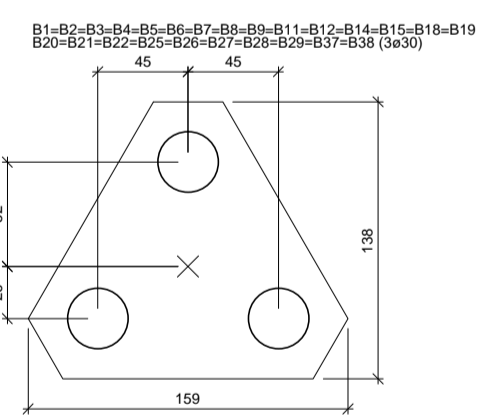


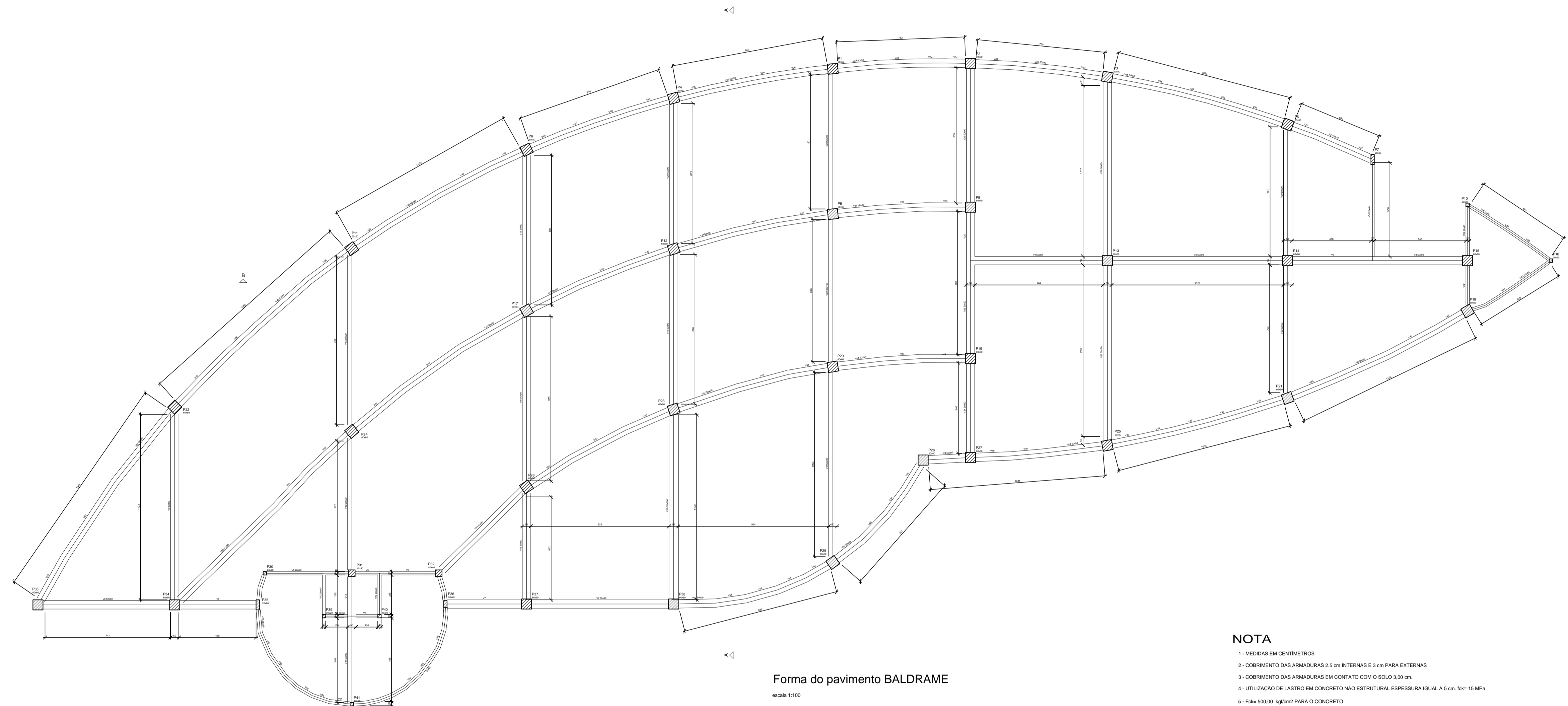
Planta de localização
escala 1:100



Legenda dos blocos
escala 1:25

Coluna		Pilar							Fundação				Braco				
Ord	Quantidade (cm)	Nome	Seç/Ø	X (cm)	Y (cm)	Carga Max. (kN)	Carga Min. (kN)	Mx (kgf/cm)	My (kgf/cm)	Fx (kN)	Fy (kN)	Nome	Lado B (cm)	H (cm)	Nº / Fa	H1 / f0 (cm)	Base tub. (cm)
P1	60x60	3981	3198	74,0	62,9	3200	1100	0,5	2,3	B1	159	138	0	55			
P2	60x60	4800	3219	63,8	64,3	2000	700	0,8	2,2	B2	159	138	0	55			
P3	60x60	5614	3199	80,3	76,5	5000	800	1,1	3,2	B3	159	138	0	55			
P4	60x60	3034	3013	76,2	64,8	4300	3100	1,9	2,9	B4	159	138	0	55			
P5	60x60	6687	2897	74,0	62,7	1600	3200	2,7	1,4	B5	159	138	0	55			
P6	60x60	2159	2706	82,2	70,2	4900	3600	1,3	3,5	B6	159	138	0	55			
P7	20x20	7192	3648	15,9	13,2	2000	500	0,7	1,5	B7	159	138	0	60			
P8	60x60	3981	2325	133,9	112,0	2500	1500	1,9	3,3	B8	159	138	0	55			
P9	60x60	4800	2365	112,2	82,4	2000	2400	2,2	3,8	B9	159	138	0	55			
P10	20x20	7757	2379	4,0	3,3	100	200	0,3	0,2	B10	60	60	0	55			
P11	60x60	1119	2118	101,8	87,0	6400	6700	2,0	4,4	B11	159	138	0	55			
P12	60x60	3034	2116	130,6	113,5	3600	800	1,5	4,0	B12	159	138	0	55			
P13	60x60	5614	2047	173,1	143,7	2000	1200	1,4	1,4	B13	150	150	0	60			
P14	60x60	6687	2047	139,4	116,8	2100	900	0,9	1,5	B14	159	138	0	55			
P15	60x60	7757	2047	37,2	31,5	3100	3600	4,4	1,3	B15	159	138	0	55			
P16	20x20	6552	2047	8,6	7,0	200	300	0,4	0,2	B16	60	60	0	55			
P17	60x60	2159	1749	160,3	133,6	3700	1900	1,7	3,9	B17	150	150	0	60			
P18	60x60	7757	1747	38,9	33,1	1900	4000	4,5	2,3	B18	159	138	0	55			
P19	60x60	4800	1464	184,1	77,9	2700	1900	1,9	3,2	B19	159	138	0	55			
P20	60x60	3981	1416	149,0	124,4	2400	900	1,9	3,1	B20	159	138	0	55			
P21	60x60	6687	1230	89,5	76,3	3800	1000	1,0	3,1	B21	159	138	0	55			
P22	60x60	66	1175	116,4	99,6	5600	9200	4,2	3,7	B22	159	138	0	55			
P23	60x60	3034	1162	163,6	136,6	1400	1800	0,5	2,3	B23	150	150	0	60			
P24	60x60	1119	1032	175,4	146,5	3800	900	1,5	4,7	B24	150	150	0	60			
P25	60x60	5614	948	92,2	76,4	6600	900	1,3	3,9	B25	159	138	0	55			
P26	60x60	4518	861	42,5	33,9	1900	1000	1,1	2,3	B26	159	138	0	55			
P27	60x60	4800	876	34,6	28,8	2200	2300	2,9	2,3	B27	159	138	0	55			
P28	60x60	2159	701	133,2	110,8	1800	2200	2,1	2,5	B28	159	138	0	55			
P29	60x60	3981	252	84,8	71,8	5800	5000	3,0	3,8	B29	159	138	0	55			
P30	20x20	602	188	29,2	22,8	200	200	0,2	0,4	B30	60	60	0	55			
P31	40x40	1119	188	54,7	45,3	800	400	0,4	0,9	B31	150	150	0	50			
P32	40x40	1638	188	29,5	23,9	1000	900	1,2	1,5	B32	150	150	0	60			
P33	60x60	-747	0	44,4	38,9	6100	3000	4,2	7,9	B33	187	187	0	85			
P34	60x60	86	0	81,9	79,8	4300	2300	4,1	6,1	B34	150	150	0	60			
P35	20x60	580	0	16,2	12,8	1000	200	0,4	1,1	B35	160	60	0	55			
P36	20x40	1676	5	17,2	13,6	700	200	0,3	1,1	B36	150	60	0	55			
P37	60x60	2159	5	81,1	63,7	1700	2400	1,9	2,4	B37	159	138	0	55			
P38	60x60	3034	5	91,8	78,1	5200	1700	1,3	4,0	B38	159	138	0	55			
P39	20x20	664	-67	11,7	8,7	200	0,4	0,3	0,3	B39	60	60	0	55			
P40	20x20	1284	-67	12,5	9,2	200	200	0,3	0,3	B40	60	60	0	55			
P41	20x20	1119	-991	23,2	19,1	200	200	0,2	0,3	B41	60	60	0	55			

Nº:	DATA:	RESPONSÁVEL:	DESCRIÇÃO DA REVISÃO:
FASE:			
PROJETO DE CÁLCULO ESTRUTURAL			
OBSERVAÇÕES:			
CONFERIR MEDIDAS NA OBRA			
RESTAURANTE UNIVERSITÁRIO CAMPUS JK / DIAMANTINA			
RODOVIA MG 367, KM 583, Nº 5000 - ALTO DA JACUBA - DIAMANTINA/MG			
PROPRIETÁRIO: UNIVERSIDADE FEDERAL DOS VALES DO JEQUITINHONHA E MUCURI			
CRPJ: 16.888.315/0001-57			
TÍTULO:			
FORMA TÉRREO E CORTE			
AUTOR PROJETO ESTRUTURAL (RT):			
ANDRÉ FERNANDO DA SILVA CREA 19498-D-MG			
DETALHAMENTO:			
ANDRÉ FERNANDO DA SILVA CREA 19498-D-MG			
VERSÃO:	DATA:	AUTOCAD:	FOLHA:
VERSÃO 1	20.07.2010		01/12



Forma do pavimento BALDRAME

escala 1:100

Nome	Tempo (cm)	Seção (cm)	Altura (cm)
V1	50x90	0	381,8
V2	50x90	0	381,8
V3	50x90	0	381,8
V4	50x90	0	381,8
V5	20x40	0	381,8
V6	50x90	0	381,8
V7	50x90	0	381,8
V8	20x40	0	381,8
V9	50x90	0	381,8
V10	20x40	0	381,8
V11	50x90	0	381,8
V12	20x40	0	381,8
V13	50x90	0	381,8
V14	20x40	0	381,8
V15	50x90	0	381,8
V16	20x40	0	381,8
V17	50x90	0	381,8
V18	50x100	0	381,8
V19	50x90	0	381,8
V20	50x90	0	381,8
V21	50x90	0	381,8
V22	50x100	0	381,8
V23	50x90	0	381,8
V24	50x90	0	381,8
V25	50x90	0	381,8
V26	50x90	0	381,8
V27	50x90	0	381,8
V28	50x90	0	381,8
V29	50x90	0	381,8
V30	50x90	0	381,8
V31	20x40	0	381,8
V32	20x40	0	381,8
V33	50x90	0	381,8
V34	50x90	0	381,8
V35	50x90	0	381,8
V36	50x90	0	381,8
V37	50x90	0	381,8
V38	20x40	0	381,8
V39	50x90	0	381,8
V40	50x90	0	381,8
V41	50x90	0	381,8
V42	50x90	0	381,8
V43	20x40	0	381,8
V44	50x90	0	381,8
V45	50x90	0	381,8
V46	50x90	0	381,8
V47	50x90	0	381,8
V48	50x90	0	381,8
V49	50x90	0	381,8
V50	50x90	0	381,8
V51	50x90	0	381,8
V52	50x90	0	381,8
V53	50x90	0	381,8
V54	50x90	0	381,8
V55	25x50	0	381,8
V56	25x50	0	381,8

Características dos Materiais			
Fck	fctm	Fctk	Alcamento
(kgf/cm ²)	(kgf/cm ²)	(kgf/cm ²)	(cm)
40	3,5	2,5	41

Dimensão do agregado = 15 mm

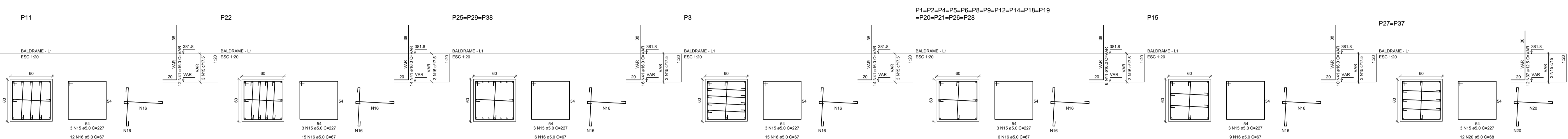
NOTA

- 1 - MEDIDAS EM CENTÍMETROS
- 2 - COBRIMENTO DAS ARMADURAS 2,5 cm INTERNAS E 3 cm PARA EXTERNAS
- 3 - COBRIMENTO DAS ARMADURAS EM CONTATO COM O SOLO 3,00 cm.
- 4 - UTILIZAÇÃO DE LASTRO EM CONCRETO NÃO ESTRUTURAL ESPESURA IGUAL A 5 cm. fck= 15 MPa
- 5 - Fck= 500,00 kgf/cm² PARA O CONCRETO
- 6 - ELEVÇÕES EM CENTÍMETROS
- 7 - CARGAS DE CÁLCULO
 SOBRECARGA LAJES = 250 kgf/m²
 REVESTIMENTO LAJE = 105 kgf/m²

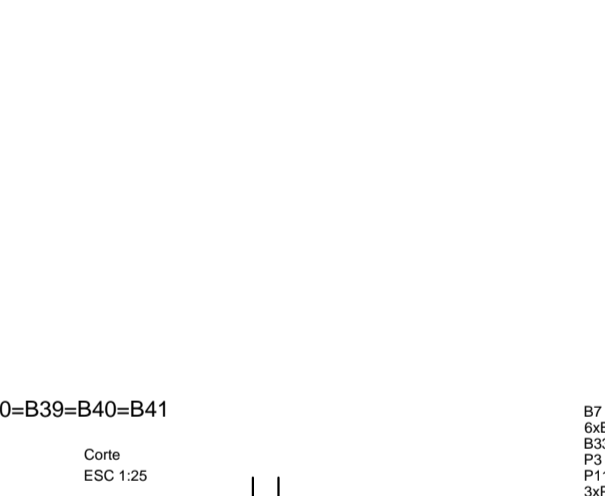
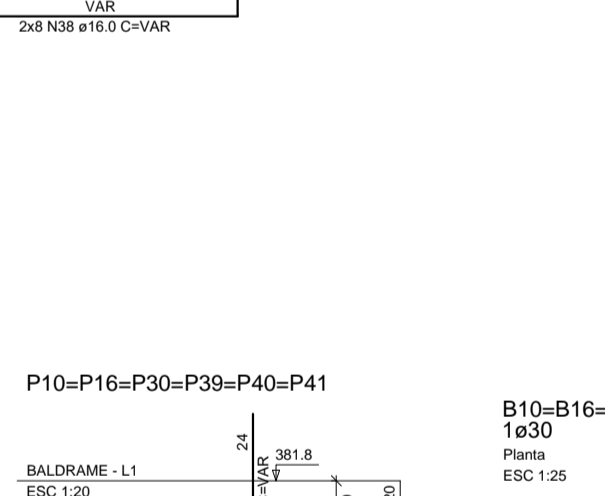
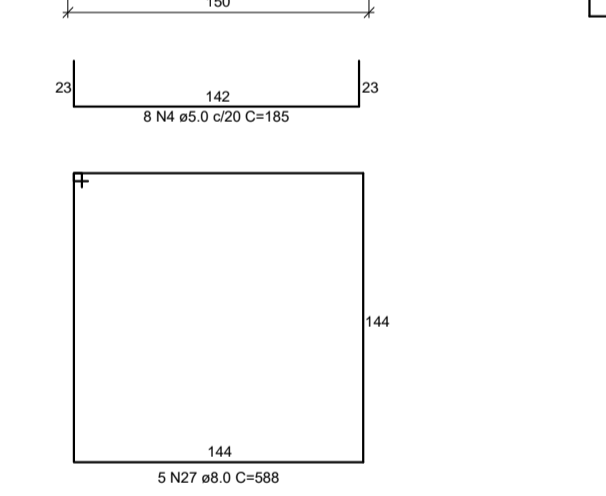
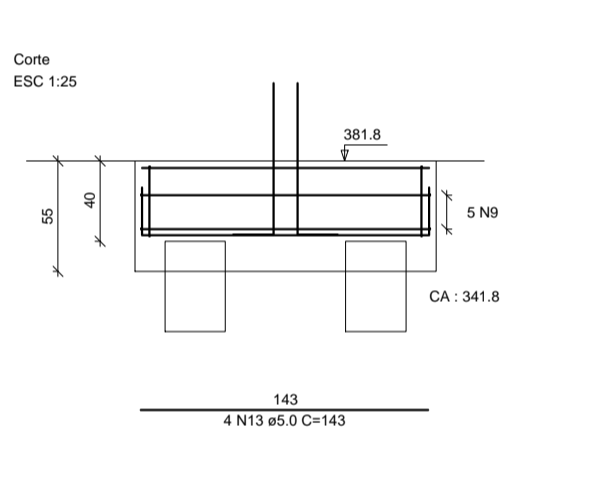
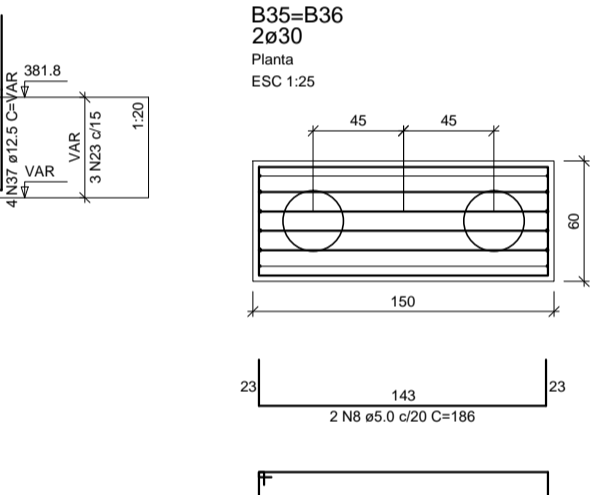
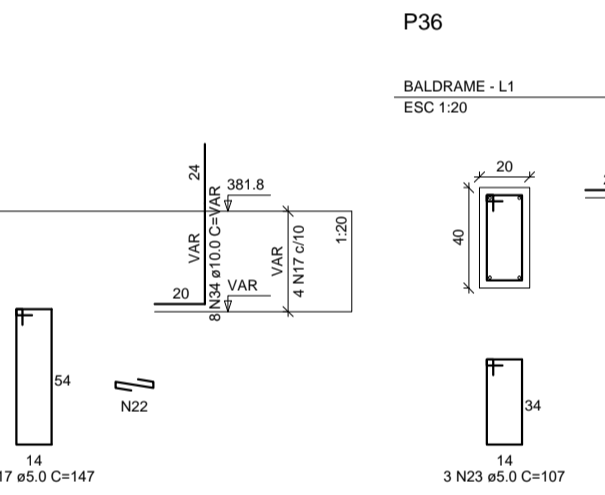
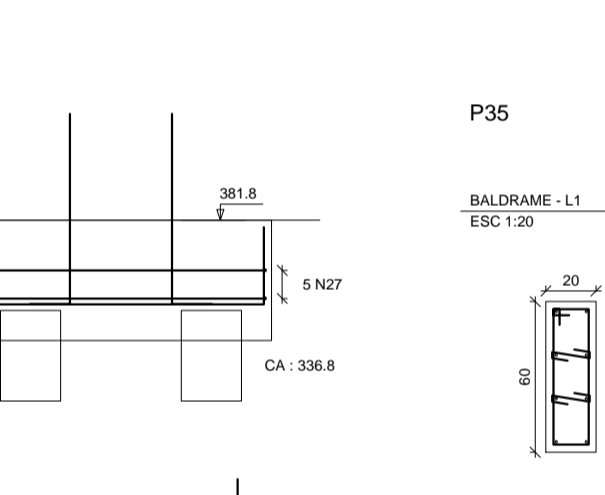
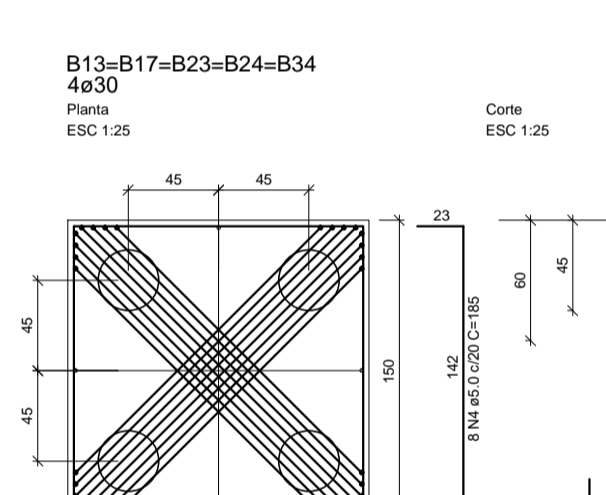
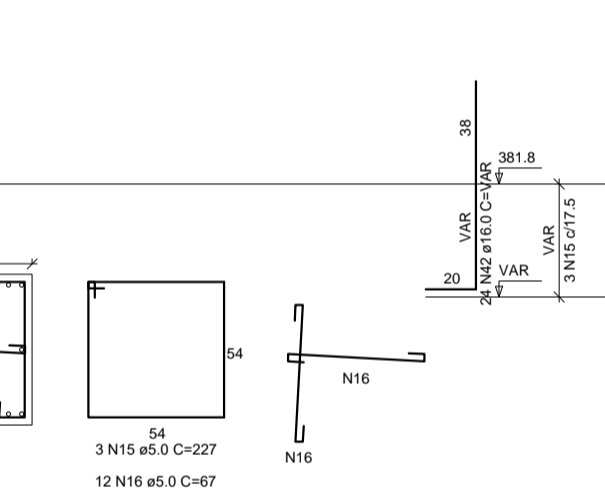
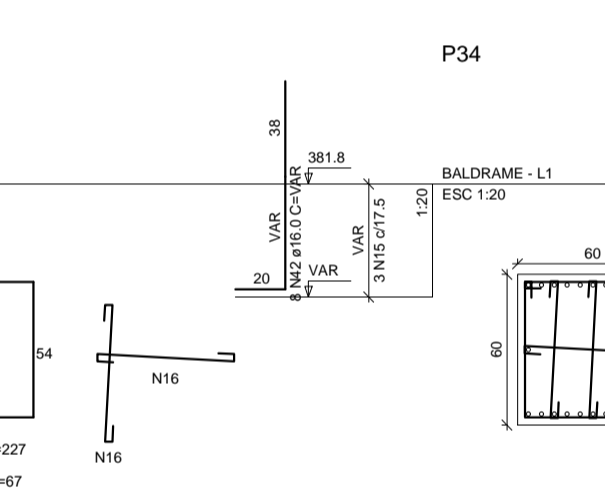
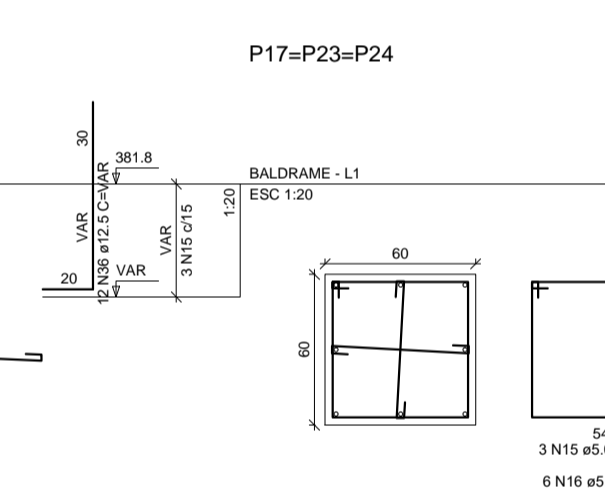
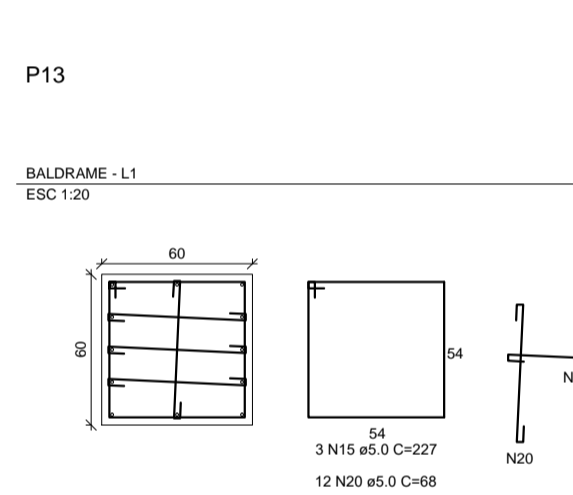
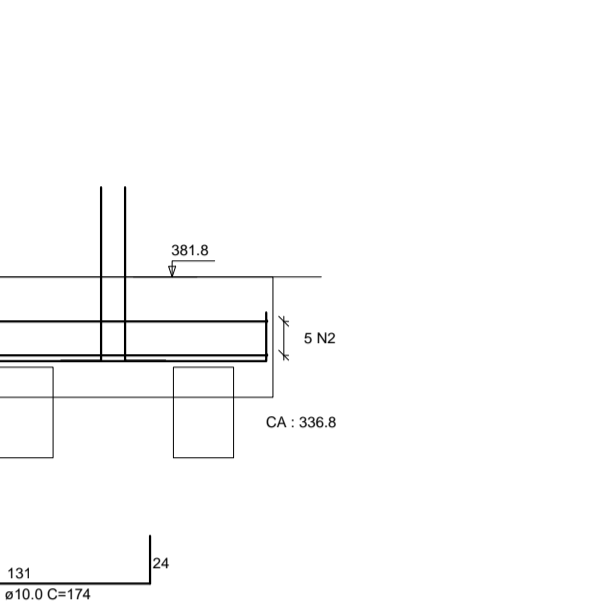
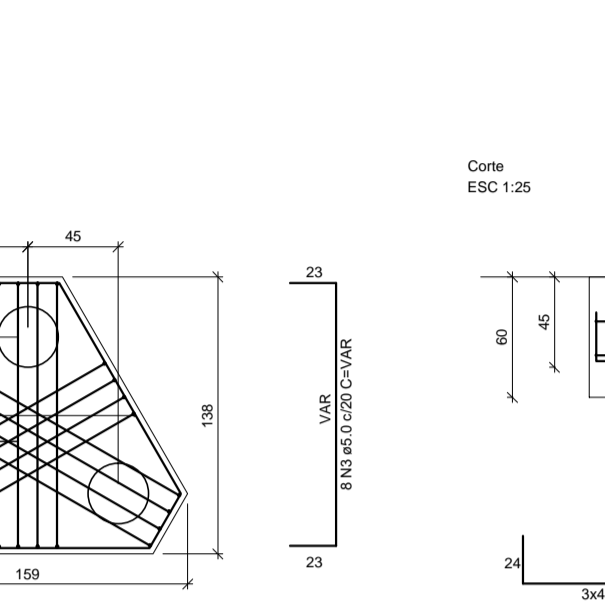
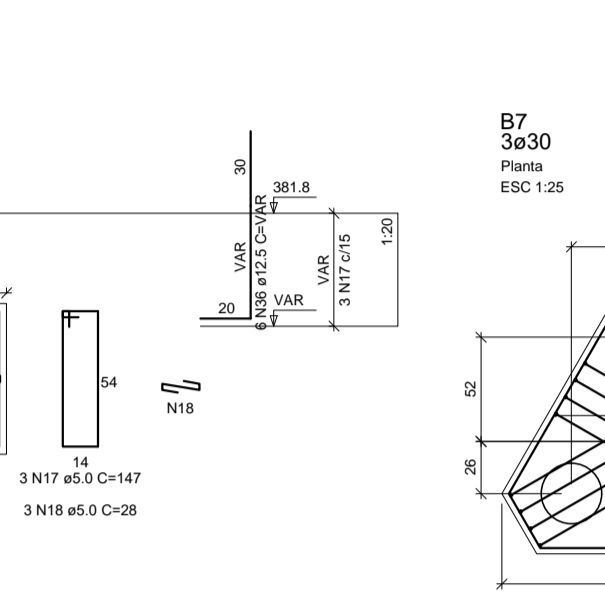
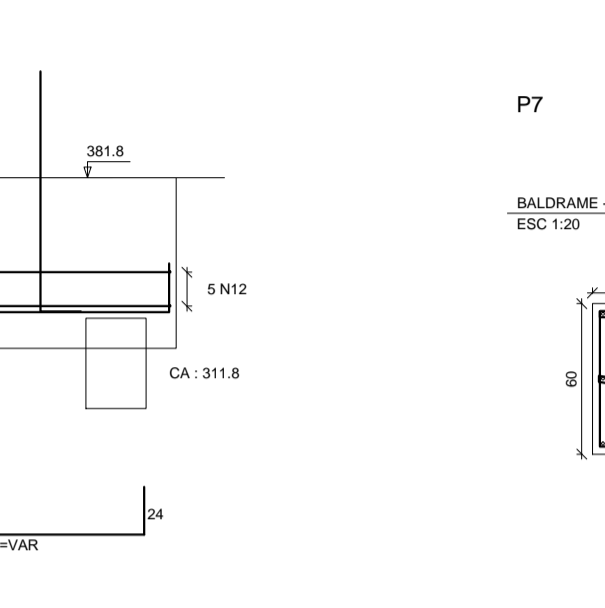
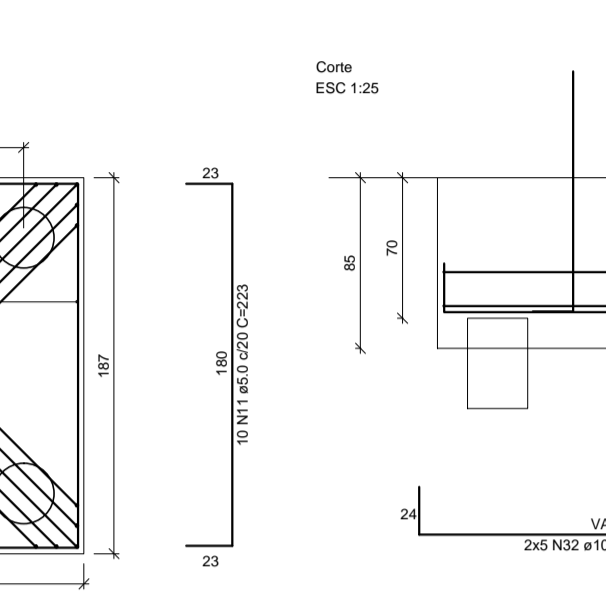
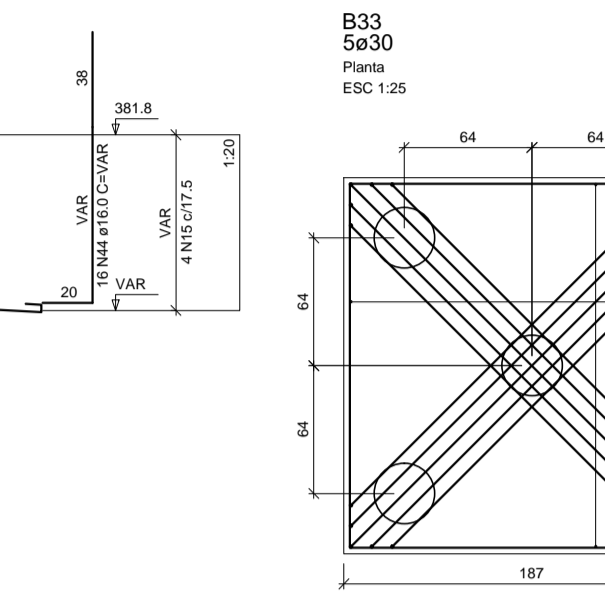
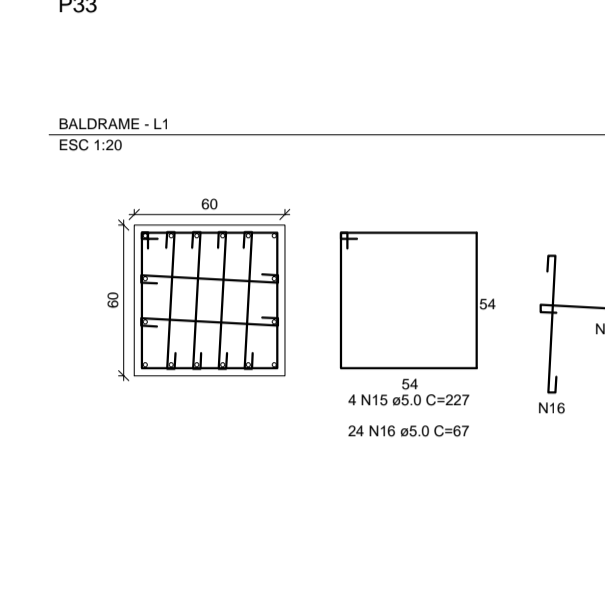
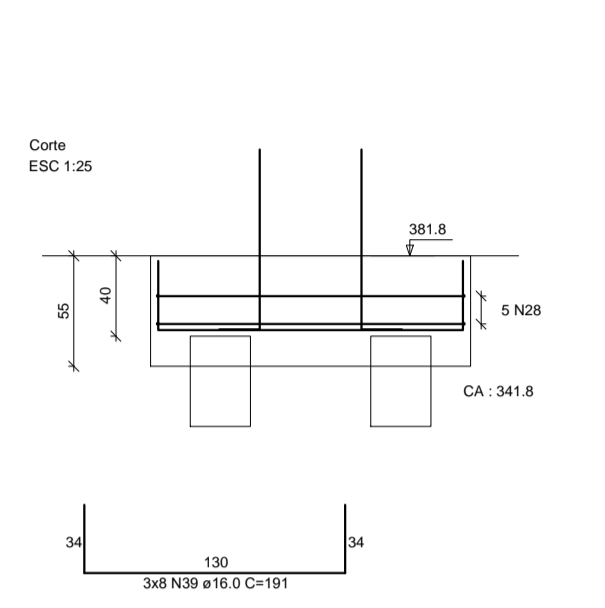
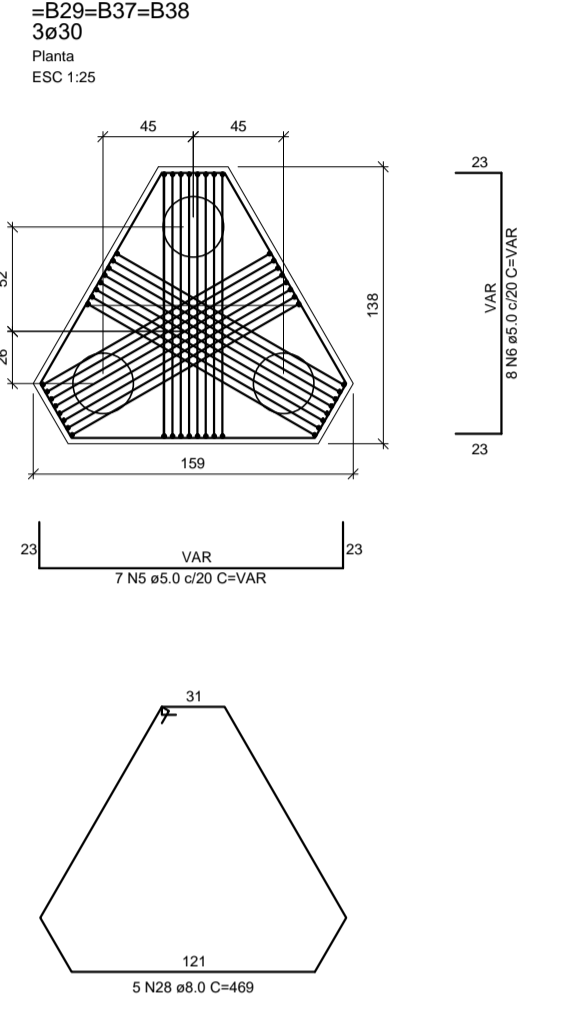
LEGENDA

- - PILAR QUE MORRE
- ▨ - PILAR QUE CONTINUA
- - PILAR QUE NASCE

Nº	DATA	RESPONSÁVEL	DESCRIÇÃO DA REVISÃO:
PROJETO DE CÁLCULO ESTRUTURAL			
CONFERIR MEDIDAS NA OBRA			
RESTAURANTE UNIVERSITÁRIO			
CAMPUS JK / DIAMANTINA			
RODOVIA MG 367, KM 583, Nº 5000 - ALTO DA JACUBA - DIAMANTINA/MG			
PROPRIETÁRIO: UNIVERSIDADE FEDERAL DOS VALES DO JEQUITINHONHA E MUCURI		CNPJ: 16.888.315/0001-57	
FORMA BALDRAME			
AUTOR PROJETO ESTRUTURAL (PT):			
ANDRÉ FERNANDO DA SILVA			
CREA 184980-MG			
DETALHAMENTO: ANDRÉ FERNANDO DA SILVA			
CREA 184980-MG			
VERSÃO:	DATA:	AUTOCAD:	FOLHA:
VERSÃO 1	20.07.2010		02/12



B1=B2=B3=B4=B5=B6=B8=B9=B11=B12=B14=B15
 =B18=B19=B20=B21=B22=B25=B26=B27=B28
 =B29=B37=B38
 3ø30
 Planta
 ESC 1:25



RELAÇÃO DO AÇO

Ø	N	Q	LNIT	C.TOTAL
60	1	5.0	7	VAR
60	2	5.0	4	VAR
60	3	5.0	8	VAR
60	4	5.0	82	VAR
60	5	5.0	168	VAR
60	6	5.0	192	VAR
60	7	5.0	5	173
60	8	5.0	6	186
60	9	5.0	15	407
60	10	5.0	5	175
60	11	5.0	20	223
60	12	5.0	5	72
60	13	5.0	8	143
60	14	5.0	10	148
60	15	5.0	9	227
60	16	5.0	213	227
60	17	5.0	1	147
60	18	5.0	3	28
60	19	5.0	34	67
60	20	5.0	36	66
60	21	5.0	4	147
60	22	5.0	8	29
60	23	5.0	3	107
60	24	6.3	12	278
60	25	6.3	12	278
60	26	6.3	4	143
60	27	8.0	1	688
60	28	8.0	120	469
60	29	8.0	30	288
60	30	10.0	1	147
60	31	10.0	12	174
60	32	10.0	1	147
60	33	10.0	8	196
60	34	12.5	80	VAR
60	35	12.5	5	196
60	36	12.5	28	VAR
60	37	12.5	28	VAR
60	38	15.0	80	VAR
60	39	16.0	576	191
60	40	16.0	48	VAR
60	41	16.0	218	VAR
60	42	16.0	48	VAR
60	43	16.0	8	VAR
60	44	16.0	16	VAR

RESUMO DO AÇO

CAO	DIAM	C.TOTAL	PESO=10%
CAO	6.3	63.4	14.4
CAO	8.0	763.5	340.8
CAO	10.0	84.3	37.2
CAO	12.5	56.7	25.3
CAO	15.0	156.9	70.6
CAO	16.0	1477.1	250.2
RESUMO TOTAL:			
CAO	3171.6		
CAO	250.2		

Vol. de concreto total (C-25) = 38.76 m³
 Área de forma total = 142.05 m²

PROJETO DE CÁLCULO ESTRUTURAL		
CONFERIR MEDIDAS NA OBRA		
RESTAURANTE UNIVERSITÁRIO CAMPUS JK / DIAMANTINA		
RODOVIA MG 367, KM 583, Nº 5000 - ALTO DA JACUBA - DIAMANTINA/MG		
PROPRIETÁRIO:	UNIVERSIDADE FEDERAL DOS VALES DO JEQUITINHONHA E MUCURI	CNPJ: 16.888.315/0001-57
TÍTULO: DETALHE DOS BLOCOS		
AUTOR PROJETO ESTRUTURAL: R.T.		
ANDRÉ FERNANDO DA SILVA CREA 194980-1/0		
DETALHAMENTO: ANDRÉ FERNANDO DA SILVA CREA 194980-1/0		
VERSÃO:	DATA:	AUTOCAD:
VERSÃO 1	20.07.2010	
		FOLHA: 03/12

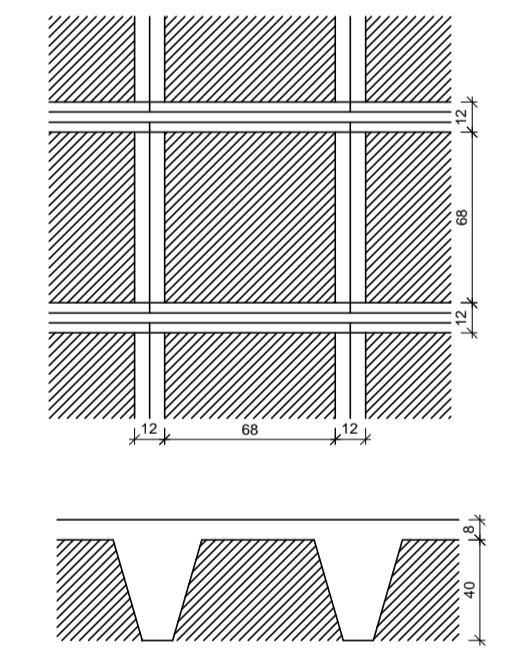
Detalhe	Tipo	Blocos de enchimento			Quantidade
		Nome	Dimensões(cm)		
1	Cubetas LLMA	340/30/90	40	60	1901

Nome	Seção	Elevação	Nível
(cm)	(cm)	(cm)	(cm)
V1	50x90	0	896,8
V2	50x90	0	896,8
V3	50x90	0	896,8
V4	50x90	0	896,8
V5	25x40	0	896,8
V6	50x90	0	896,8
V7	50x90	0	896,8
V8	25x40	0	896,8
V9	50x90	0	896,8
V10	25x40	0	896,8
V11	50x90	0	896,8
V12	50x90	0	896,8
V13	50x90	0	896,8
V14	25x40	0	896,8
V15	50x90	0	896,8
V16	50x90	0	896,8
V17	50x90	0	896,8
V18	50x100	0	896,8
V19	50x90	0	896,8
V20	50x90	0	896,8
V21	50x90	0	896,8
V22	50x100	0	896,8
V23	50x90	0	896,8
V24	50x90	0	896,8
V25	50x90	0	896,8
V26	50x90	0	896,8
V27	50x90	0	896,8
V28	50x90	0	896,8
V29	50x90	0	896,8
V30	50x90	0	896,8
V31	25x40	0	896,8
V32	25x40	0	896,8
V33	50x90	0	896,8
V34	50x90	0	896,8
V35	50x90	0	896,8
V36	50x90	0	896,8
V37	50x90	0	896,8
V38	25x40	0	896,8
V39	50x90	0	896,8
V40	50x90	0	896,8
V41	50x90	0	896,8
V42	50x90	0	896,8
V43	25x40	0	896,8
V44	50x90	0	896,8
V45	50x90	0	896,8
V46	50x90	0	896,8
V47	50x90	0	896,8
V48	50x90	0	896,8
V49	50x90	0	896,8
V50	50x90	0	896,8
V51	50x90	0	896,8
V52	50x90	0	896,8
V53	60x85	0	896,8
V54	50x90	0	896,8
V55	25x40	0	896,8
V56	25x40	0	896,8

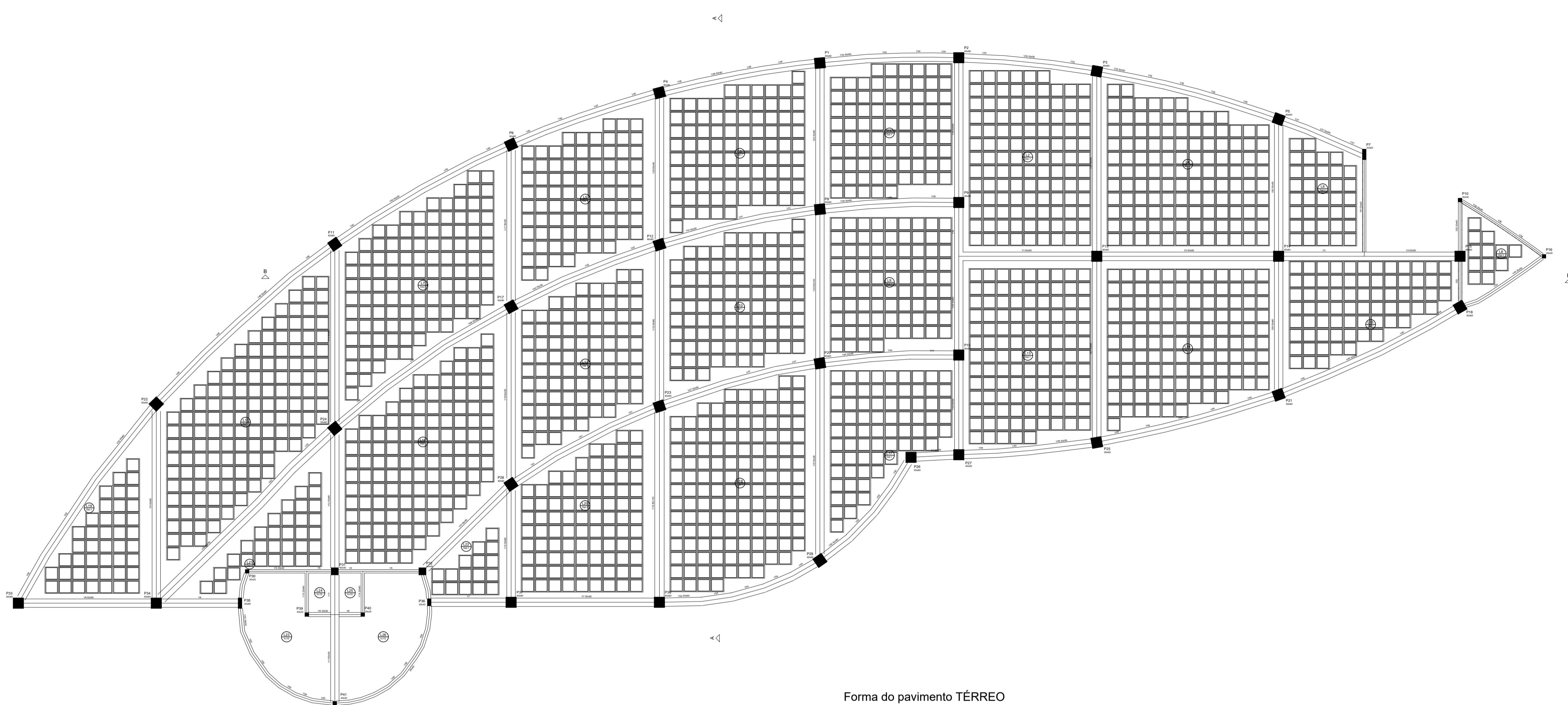
Nome	Tipo	Atura	Elevação	Sobrecarga
(cm)	(cm)	(cm)	(cm)	(kgf/m²)
L11	Nervurada	48	0	355
L12	Nervurada	48	0	355
L13	Nervurada	48	0	355
L14	Nervurada	48	0	355
L15	Nervurada	48	0	355
L16	Nervurada	48	0	355
L17	Nervurada	48	0	355
L18	Nervurada	48	0	355
L19	Nervurada	48	0	355
L10	Nervurada	48	0	355
L11	Nervurada	48	0	355
L12	Nervurada	48	0	355
L13	Nervurada	48	0	355
L14	Nervurada	48	0	355
L15	Nervurada	48	0	355
L16	Nervurada	48	0	355
L17	Nervurada	48	0	355
L18	Nervurada	48	0	355
L19	Nervurada	48	0	355
L20	Nervurada	48	0	355
L21	Nervurada	48	0	355
L22	Nervurada	48	0	355
L23	Maciça	15	0	355
L24	Maciça	15	0	355
L25	Maciça	15	0	355
L26	Maciça	15	0	355

Características dos Materiais			
Fck	Ecs	Fct	Abatimento
(kgf/cm²)	(kgf/cm²)	(kgf/cm²)	(%)
500	3500	41	8,00

Urnidade de agregado = 1,0 mm



Detalhe 1 (esc. 1:20)



Forma do pavimento TÉRREO
escala 1:100

NOTA

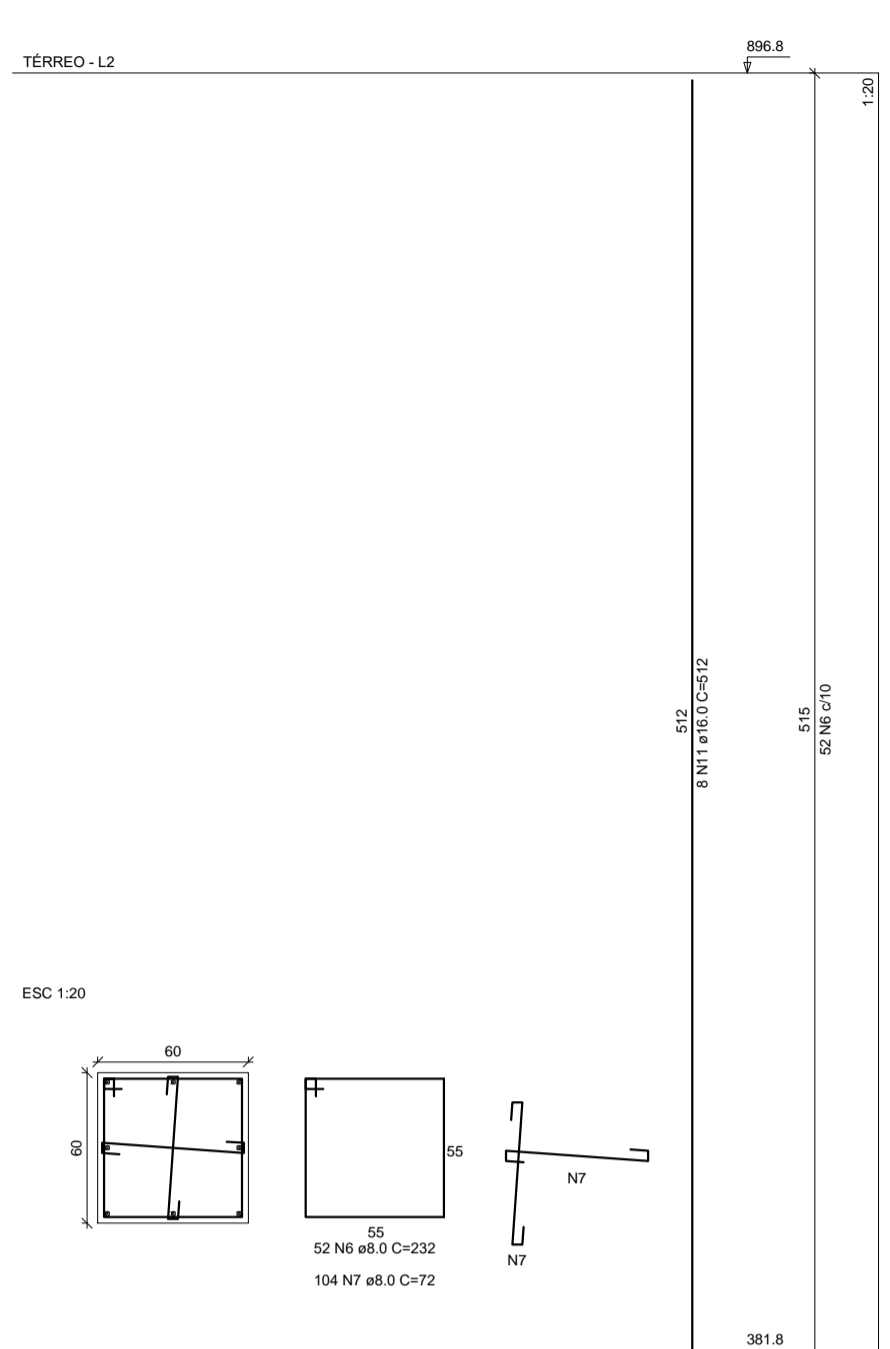
- 1- MEDIDAS EM CENTÍMETROS
- 2- COBRIMENTO DAS ARMADURAS 2,5 cm INTERNAS E 3 cm PARA EXTERNAS
- 3- COBRIMENTO DAS ARMADURAS EM CONTATO COM O SOLO 3,00 cm.
- 4- UTILIZAÇÃO DE LASTRO EM CONCRETO NÃO ESTRUTURAL ESPESURA IGUAL A 5 cm, 8x1 = 15 MPa
- 5- Fck= 500,00 kgf/cm² PARA O CONCRETO
- 6- ELEVAÇÕES EM CENTÍMETROS
- 7- CARGAS DE CÁLCULO
SOBRECARGA LAJES = 250 kgf/m²
REVESTIMENTO LAJE = 105 kgf/m²

LEGENDA

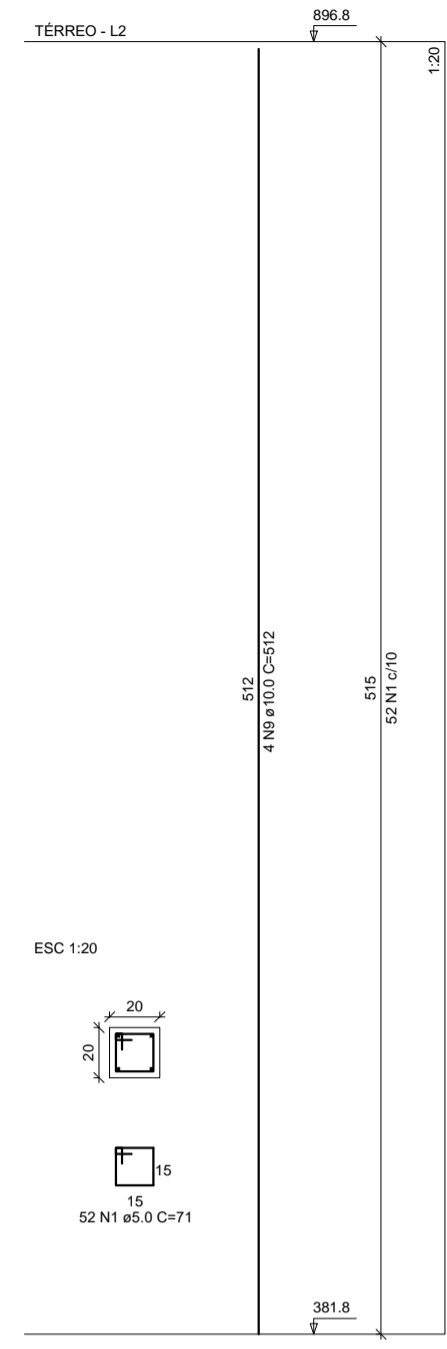
- - PILAR QUE MORRE
- ▨ - PILAR QUE CONTINUA
- - PILAR QUE NASCE

Nº:				DATA:				RESPONSÁVEL:				DESCRIÇÃO DA REVISÃO:			
PROJETO DE CÁLCULO ESTRUTURAL															
CONFIRAR MEDIDAS NA OBRA															
RESTAURANTE UNIVERSITÁRIO															
CAMPUS JK / DIAMANTINA															
RODOVIA MG 367, KM 583, Nº 5000 - ALTO DA JACUBA - DIAMANTINA/MG															
PROPRIETÁRIO: UNIVERSIDADE FEDERAL DOS VALES DO JEQUITINHONHA E MUCURI CNPJ: 16.888.315/0001-57															
FORMA PAVIMENTO TÉRREO															
AUTOR PROJETO ESTRUTURAL / RT:															
ANDRÉ FERNANDO DA SILVA															
CREA 78498-D-MG															
DETALHAMENTO:															
ANDRÉ FERNANDO DA SILVA															
CREA 78498-D-MG															
VERSÃO:				DATA:				AUTOCAD:				FOLHA:			
VERSAO 1				20.07.2010								04/12			

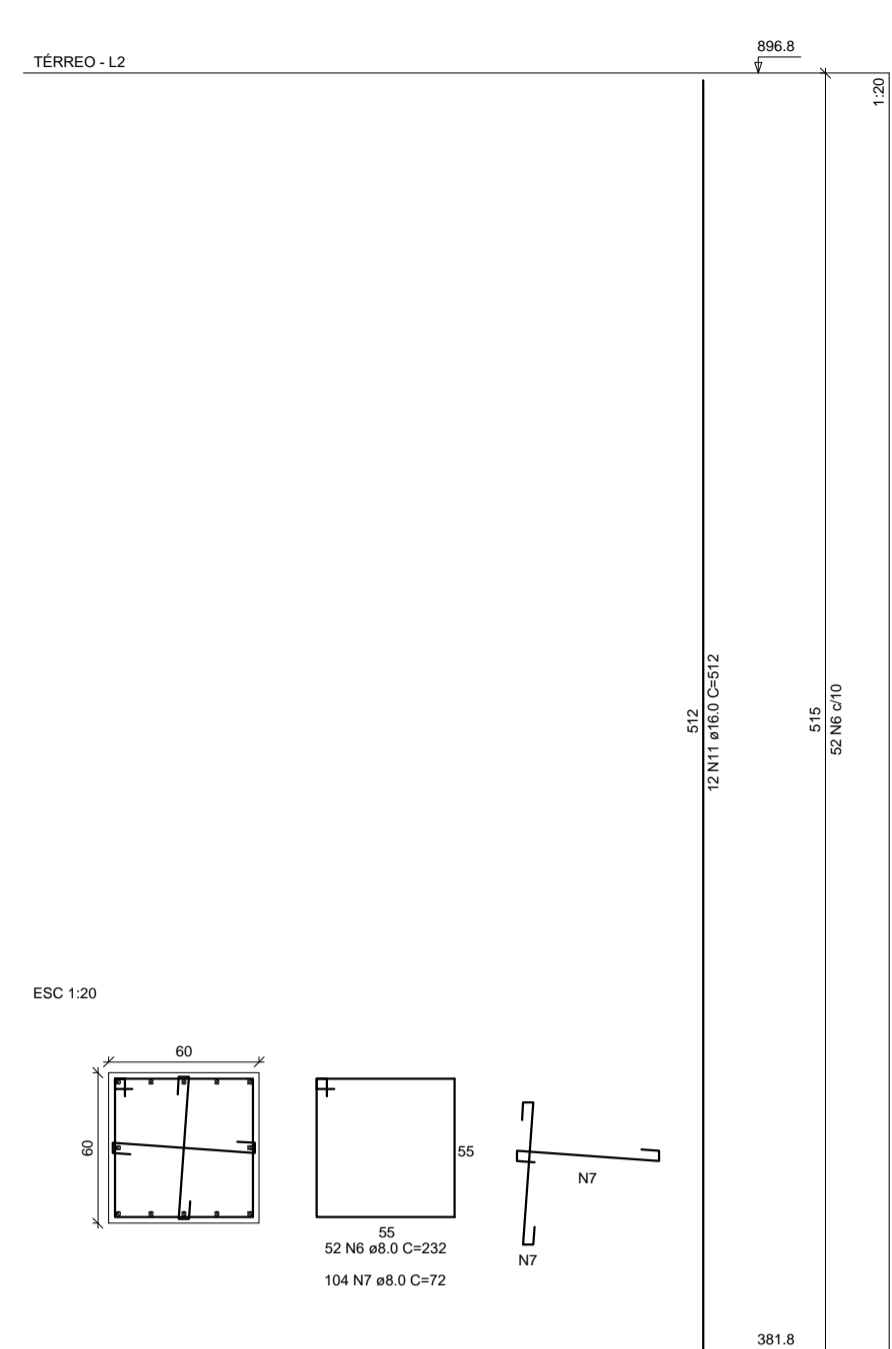
P1=P2=P4=P5=P6=P9=P18=P19=P21=P28



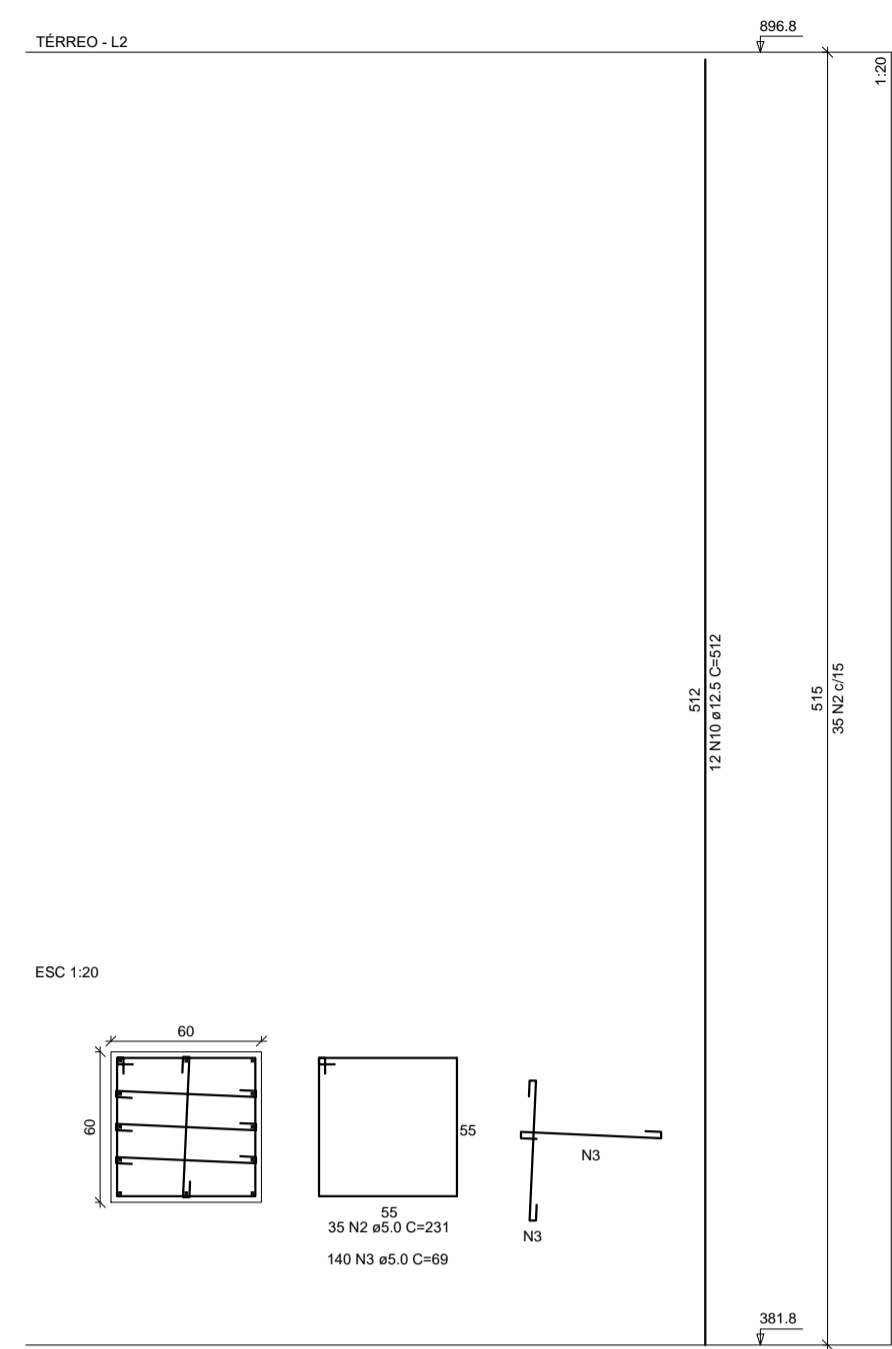
P10=P16=P30=P39=P40=P41



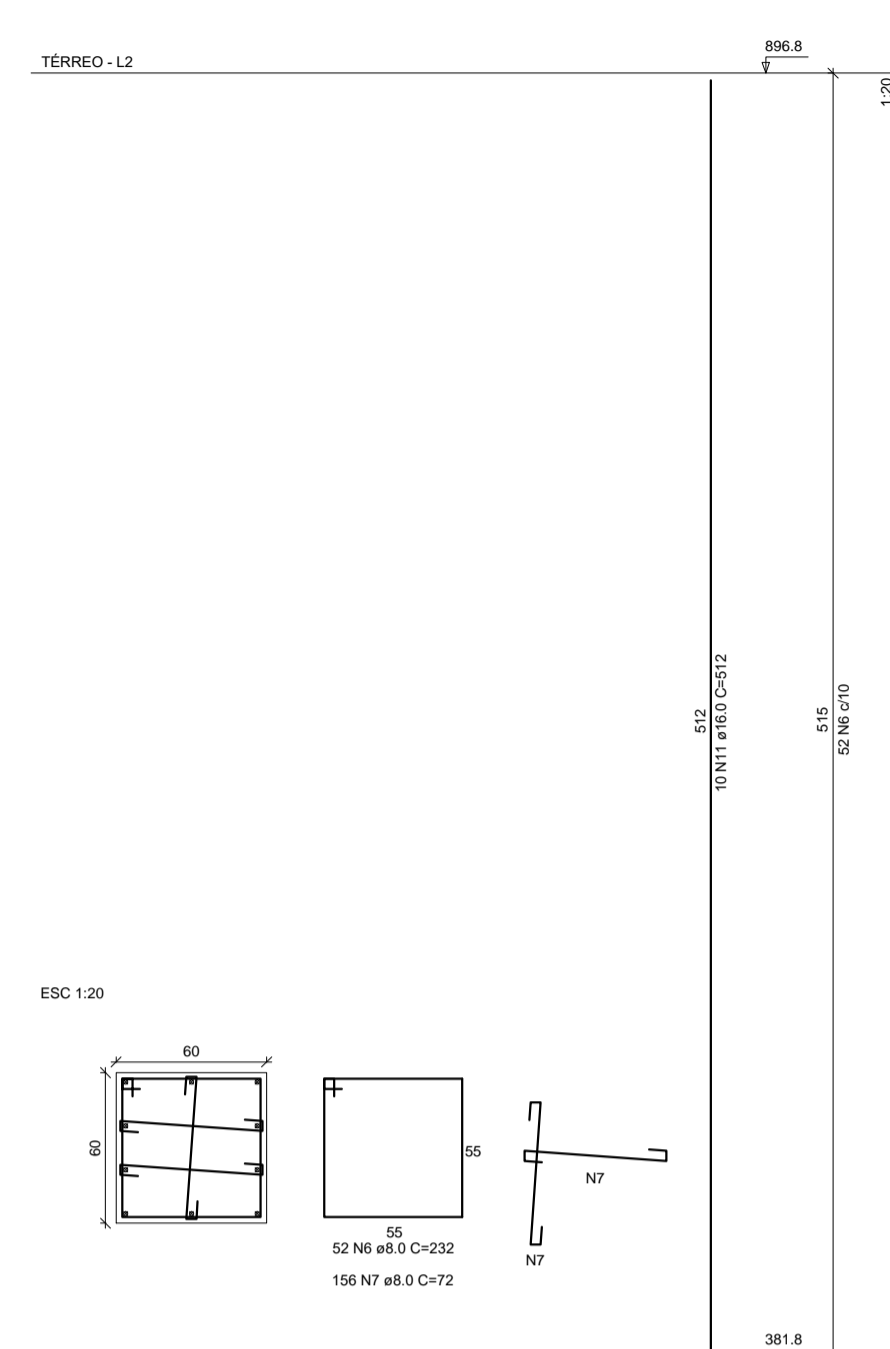
P11



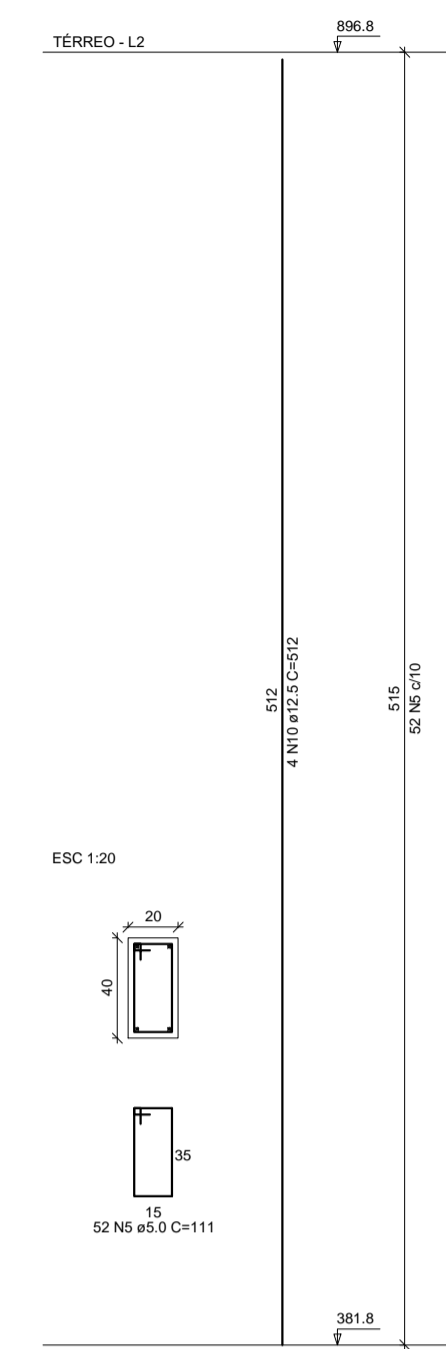
P13



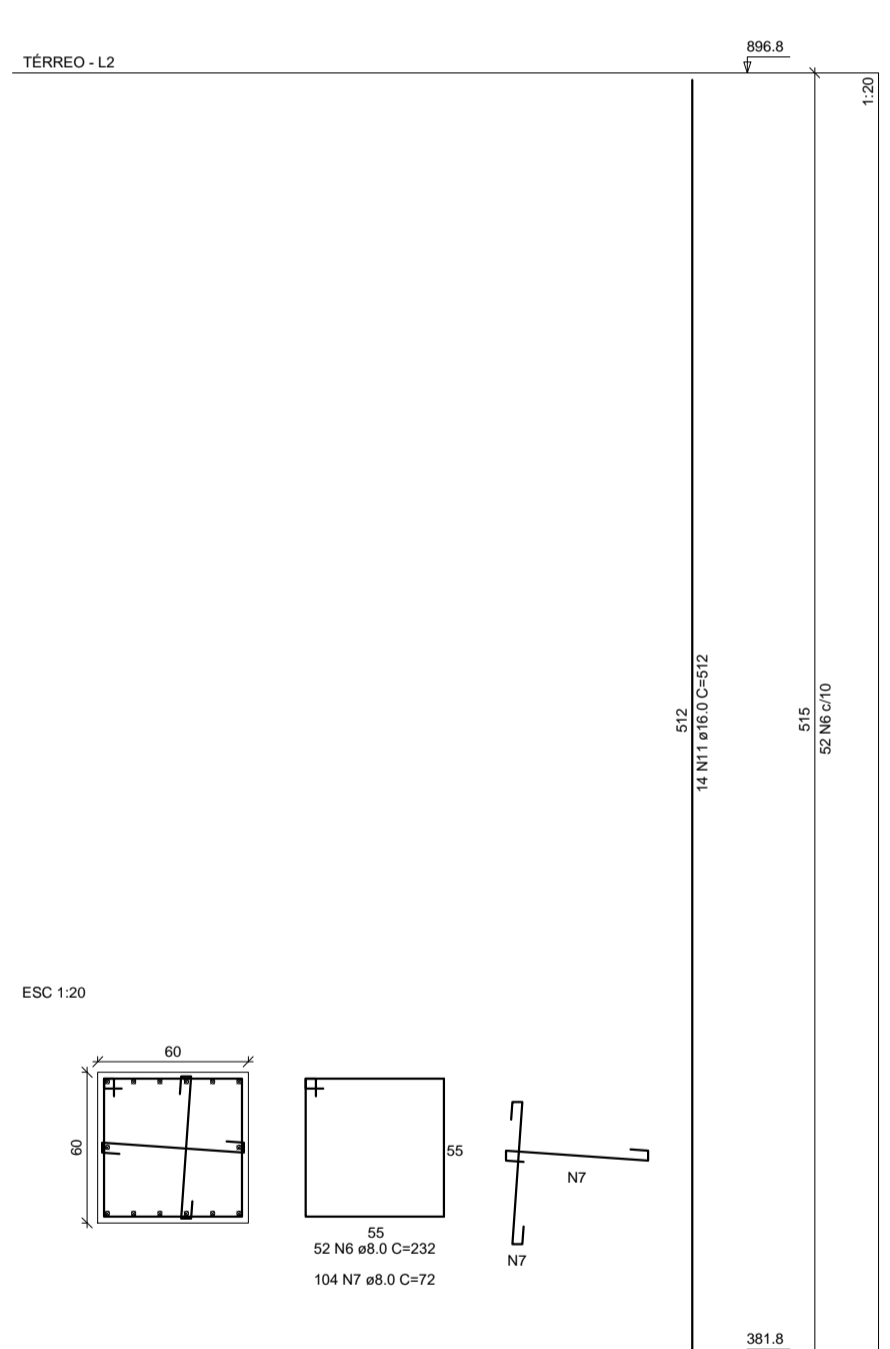
P15



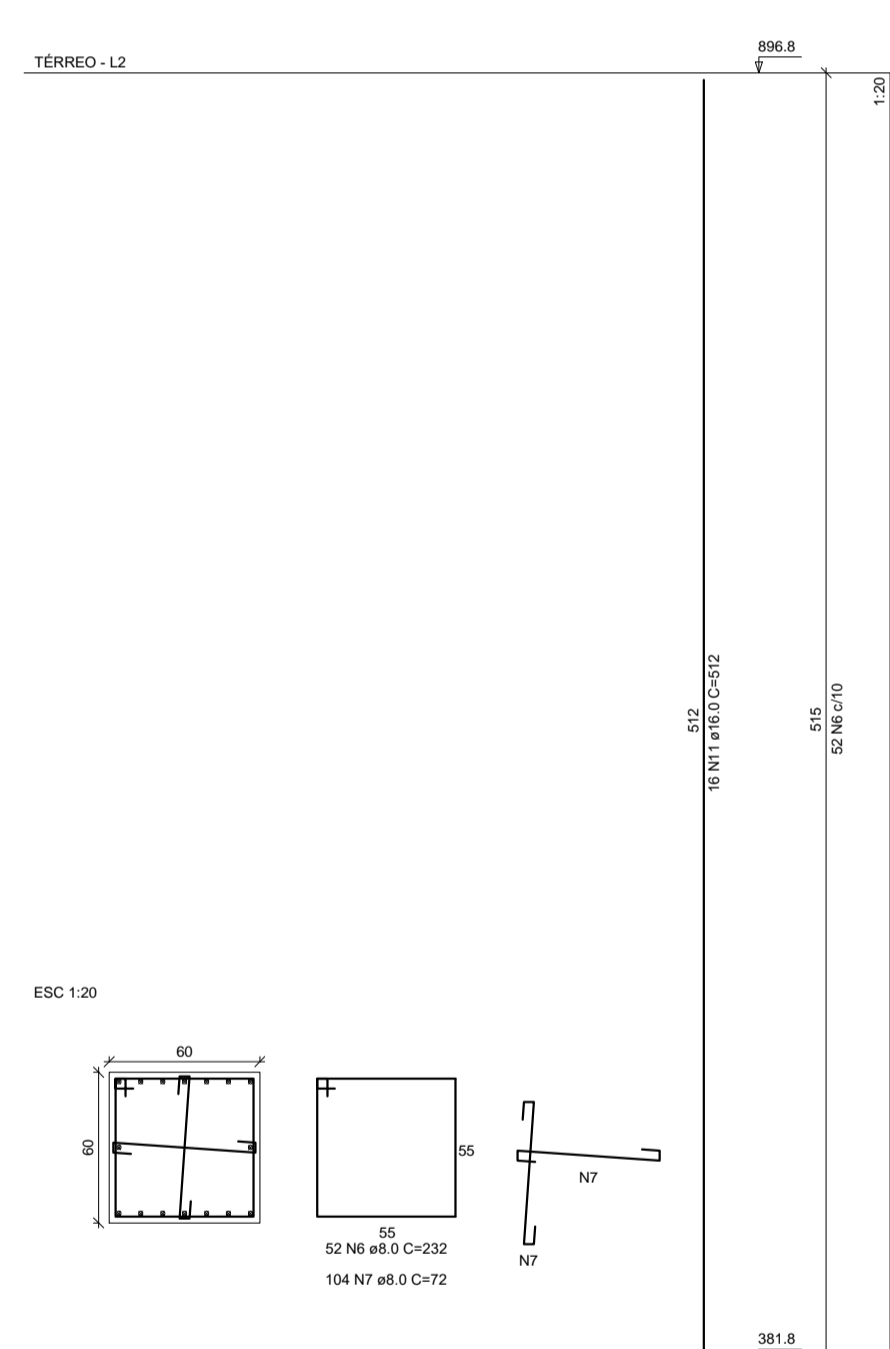
P36



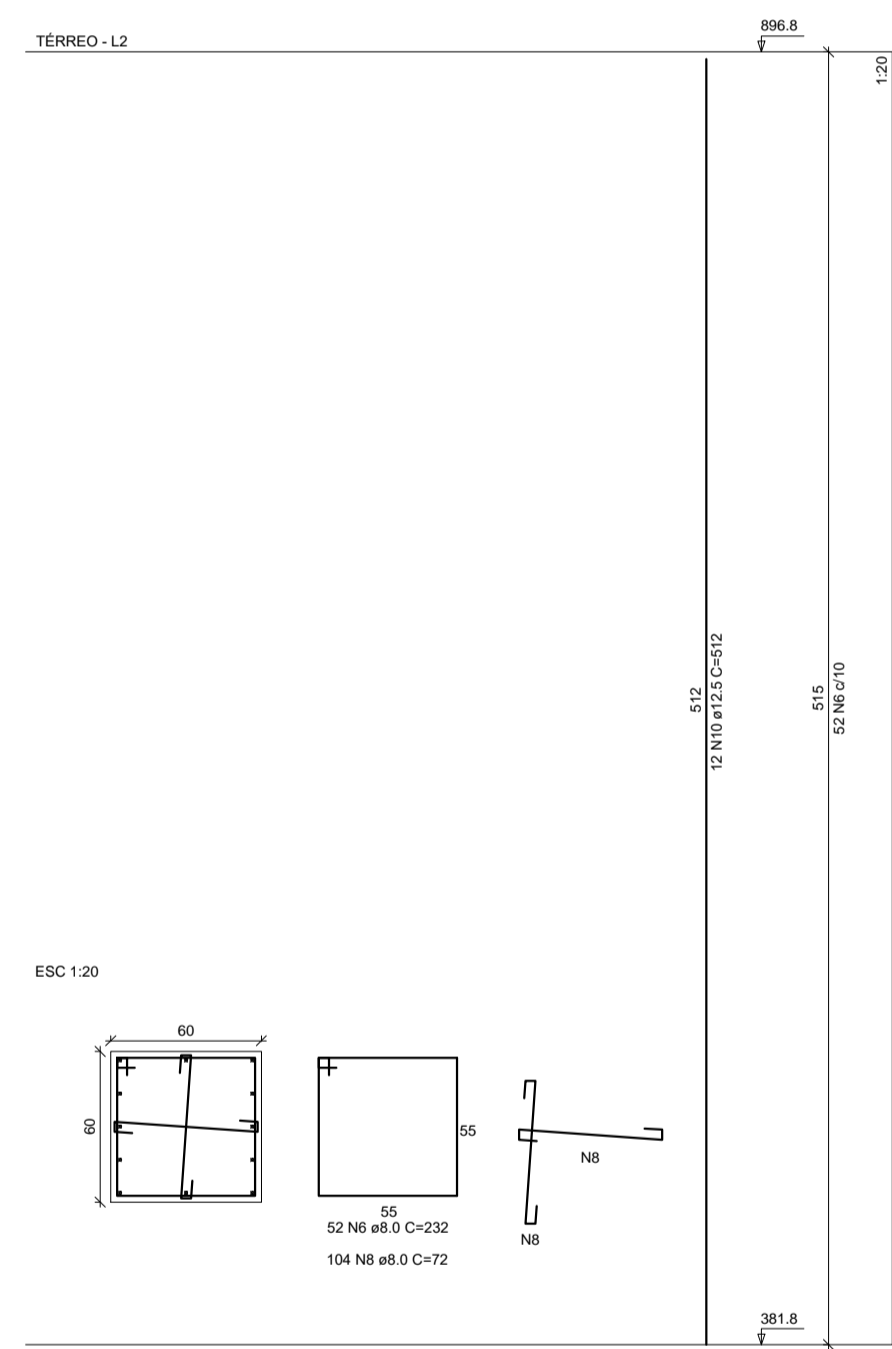
P22



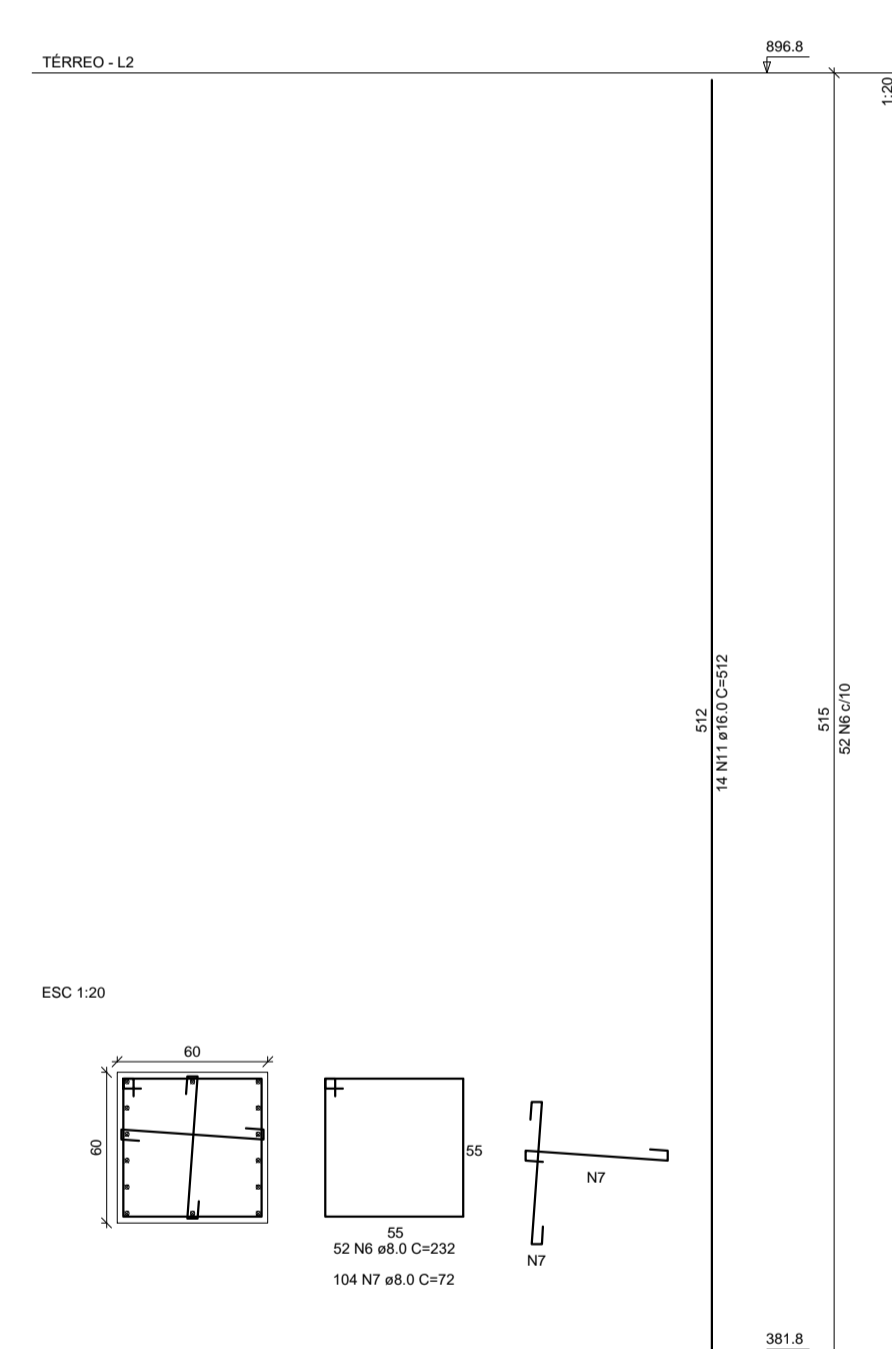
P25=P29=P38



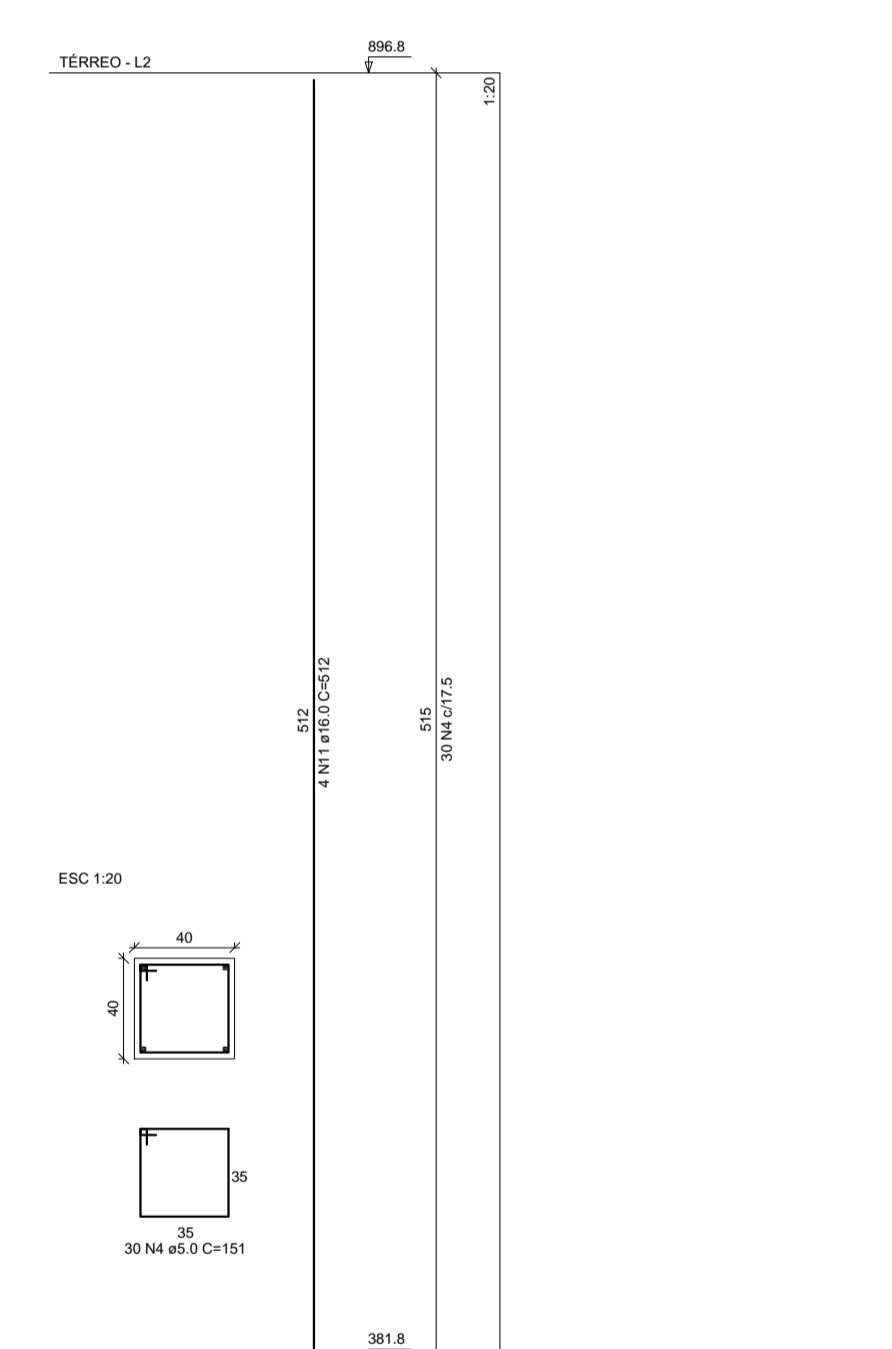
P27=P37



P3



P31



RELAÇÃO DO AÇO

10#P1	P3	8#P10			
P11	P13	P15			
P22	P25	P27			
P31	P36	P37			
AÇO	N	DIAM	Q	UNID	C.TOTAL
60	1	5.0	312	71	22152
	2	5.0	36	231	828
	3	5.0	140	69	9660
	4	5.0	30	151	4530
	5	5.0	52	111	5772
	6	5.0	188	232	23024
	7	8.0	1520	72	131040
	8	8.0	208	72	14976
	9	10.0	24	512	12288
	10	12.5	40	512	20480
	11	16.0	182	512	93184

RESUMO DO AÇO

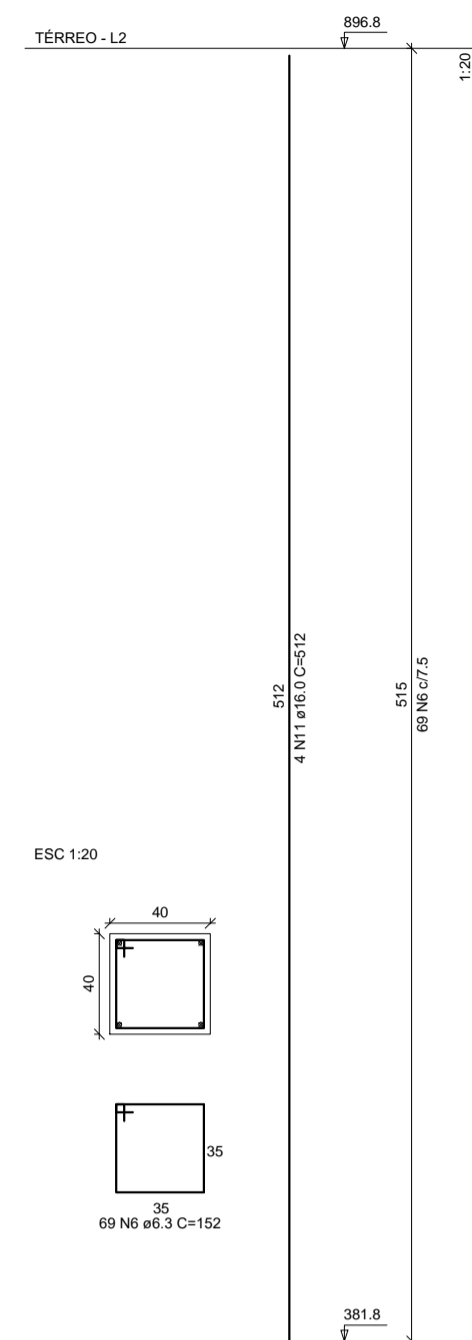
AÇO	DIAM	C.TOTAL	PESO+10%
	(mm)	(kg)	(kg)
CA50	8.0	3740.7	1026.0
	10.0	122.3	33.4
	12.5	204.8	217.2
	16.0	931.8	1619.4
CA60	5.0	504.1	85.4

PESO TOTAL
CA50 3946.9
CA60 85.4

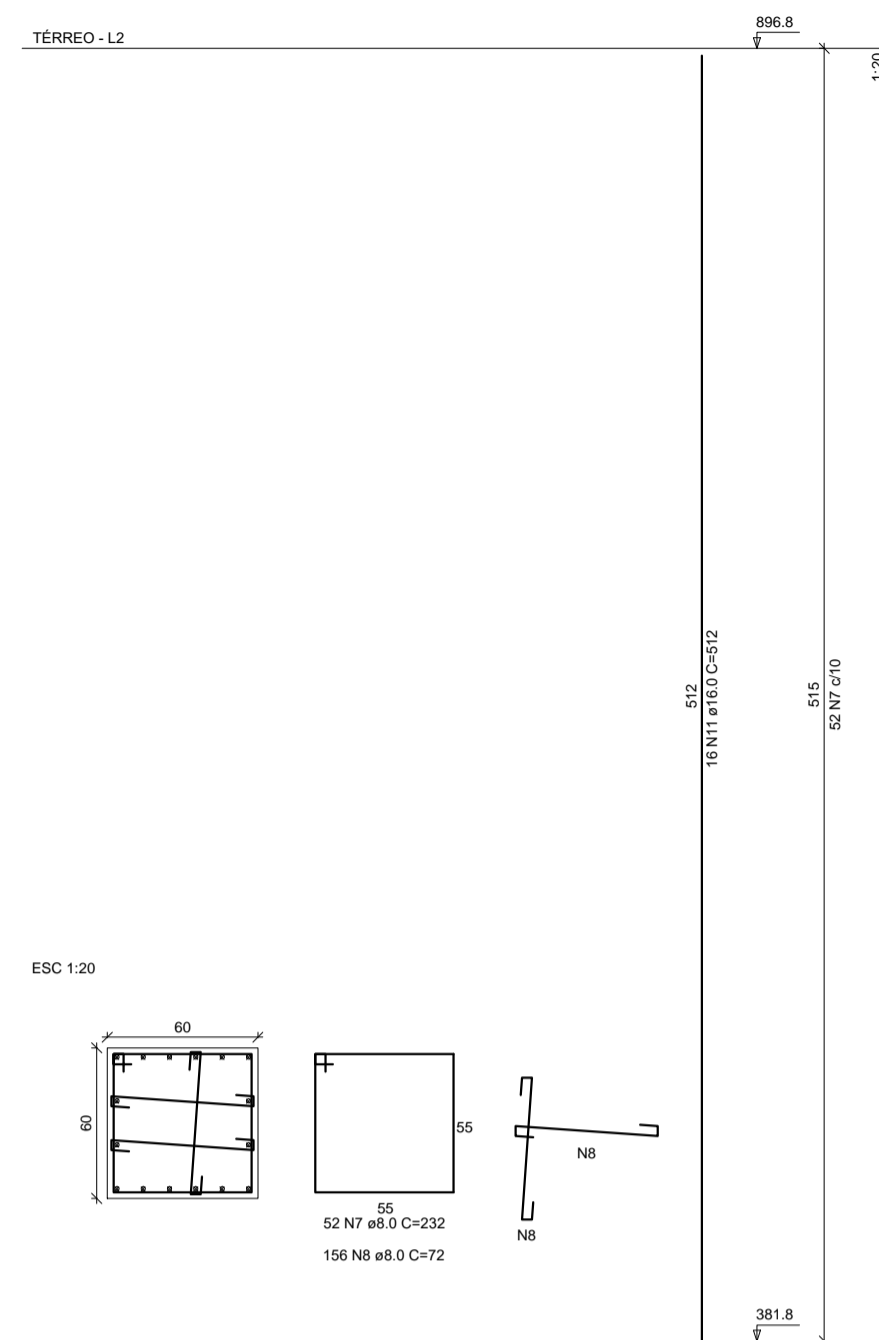
Vol. de concreto total (C-25)=39.55 m³
Área de fôrma total = 286.34 m²

PROJETO DE CÁLCULO ESTRUTURAL		
CONFIRAR MEDIDAS NA OBRA		
RESTAURANTE UNIVERSITÁRIO CAMPUS JK / DIAMANTINA RODOVIA MG 367, KM 583, Nº 5000 - ALTO DA JACUBA - DIAMANTINA/MG PROPRIETÁRIO: UNIVERSIDADE FEDERAL DOS VALES DO JEQUITINHONHA E MUCURI CNPJ: 16.888.315/0001-57		
TÍTULO: PILARES		
AUTOR PROJETO ESTRUTURAL / RT: ANDRÉ FERNANDO DA SILVA CREA 78498-D-MG		
DETALHAMENTO: ANDRÉ FERNANDO DA SILVA CREA 78498-D-MG		
VERSÃO: VERSAO 1	DATA: 20.07.2010	FOLHA: 05/12

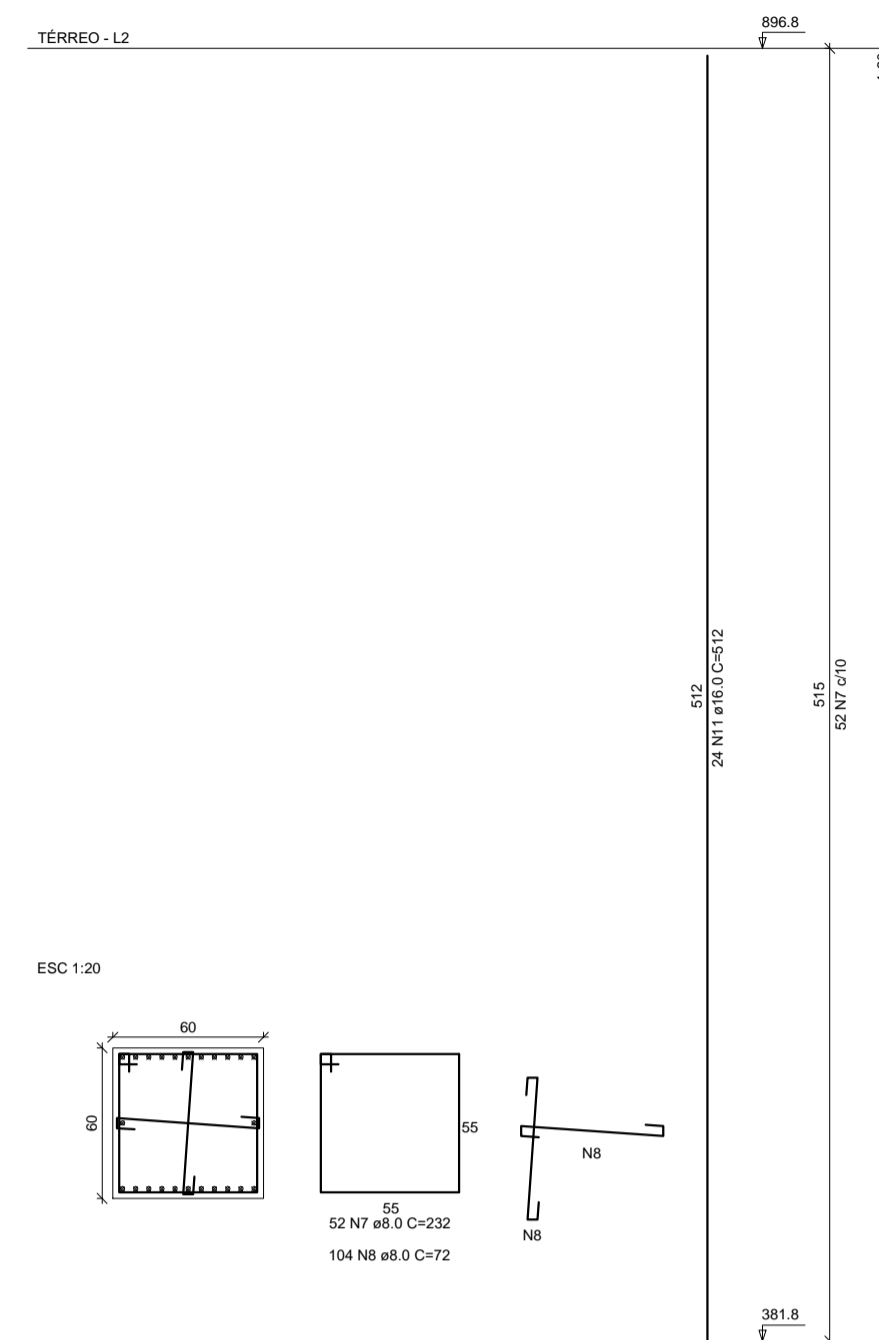
P32



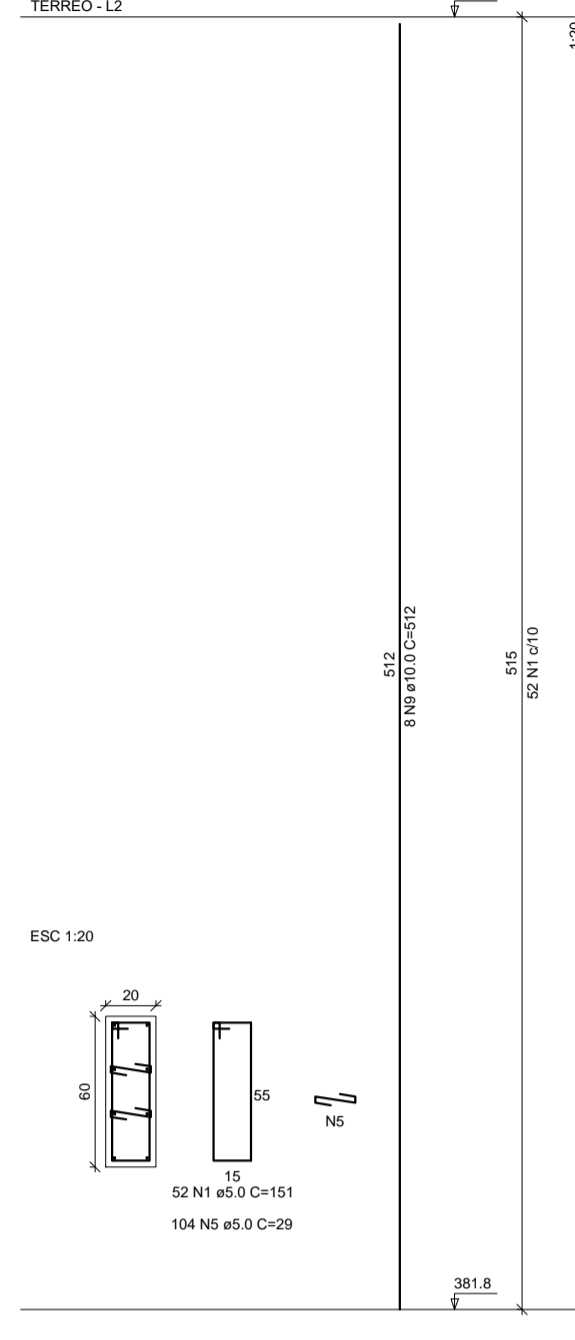
P33



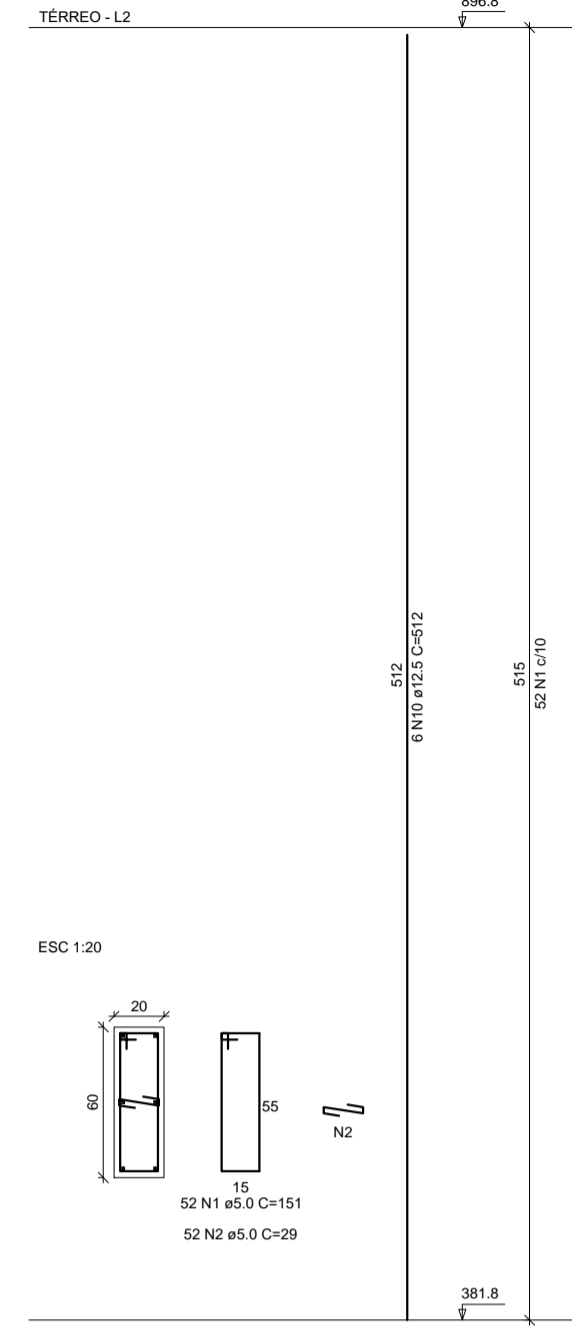
P34



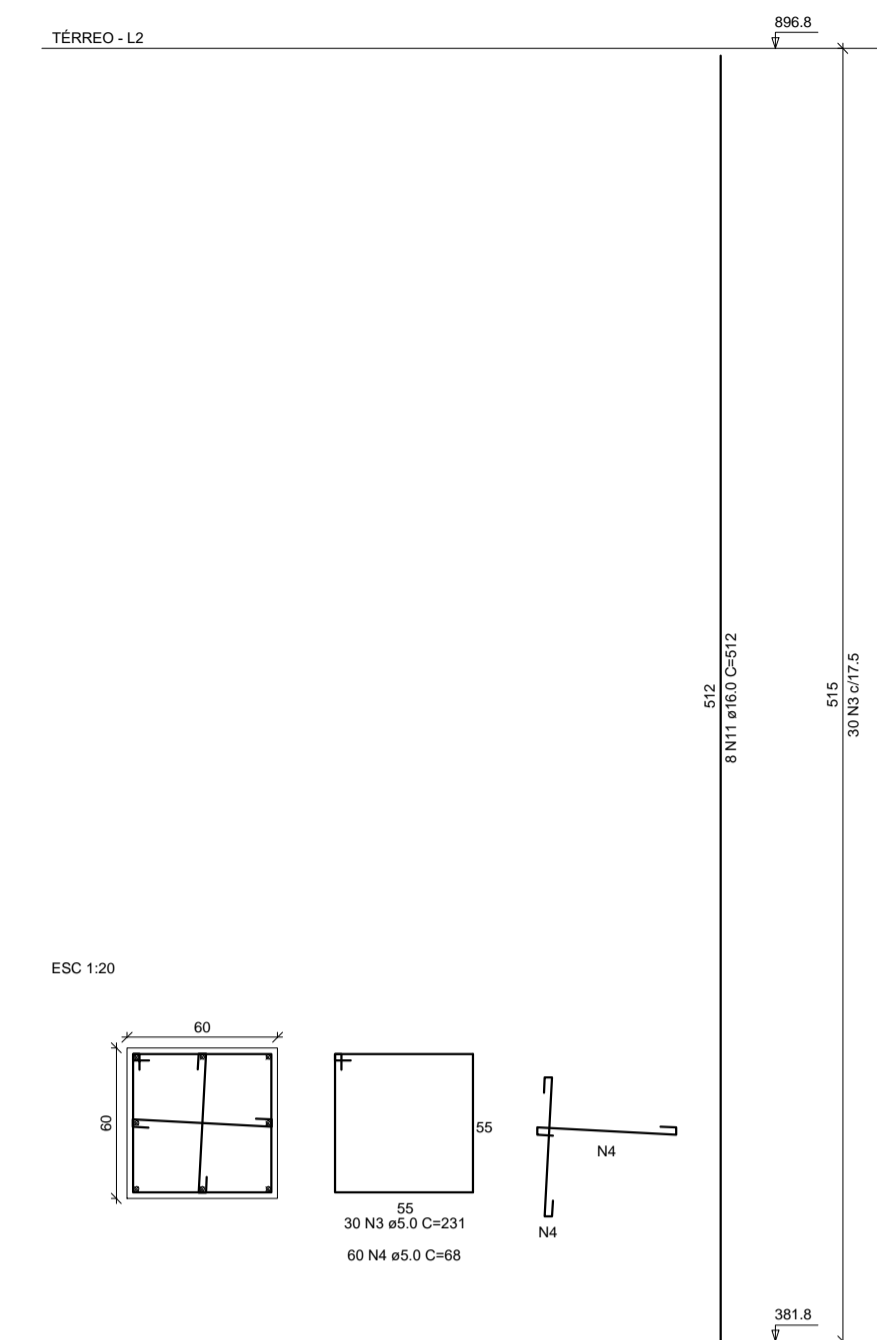
P35



P7



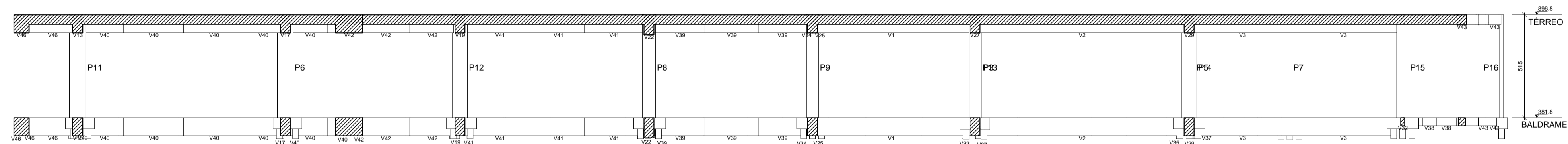
P8=P12=P14=P17=P20=P23=P24=P26



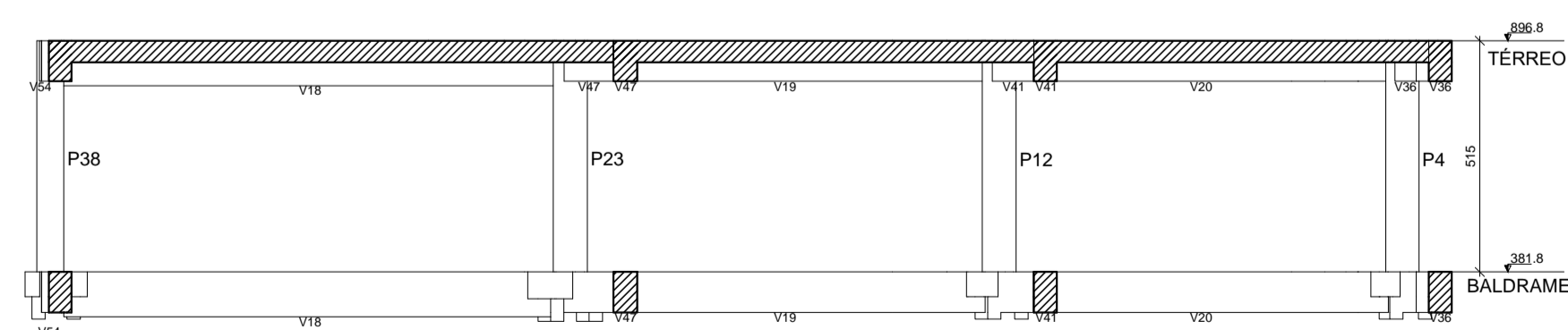
RELAÇÃO DO AÇO					
ÁÇO	N	DIAM	Q	LNET (CM)	C TOTAL (CM)
60	1	5.0	104	151	15704
	2	5.0	52	24	1268
	3	5.0	340	231	15540
	4	5.0	480	68	32640
	5	5.0	104	32	3328
	6	6.3	68	152	10438
	7	8.0	104	232	24128
	8	8.0	300	72	18720
	9	10.0	8	512	4096
	10	12.5	6	512	3072
	11	16.0	108	512	8208

RESUMO DO AÇO			
ÁÇO	DIAM	C TOTAL (m)	PESO+10% (kg)
CA50	6.3	104.7	28.2
	8.0	427.0	159.6
	10.0	41.0	17.8
	12.5	30.7	32.6
	16.0	253.0	860.9
CA60	8.0	1084.3	183.7
PESOTOTAL			
CA50			1238.3
CA60			183.7

Vol. de concreto total (C-25) = 120.6 m³
Área de forma total = 148.32 m²

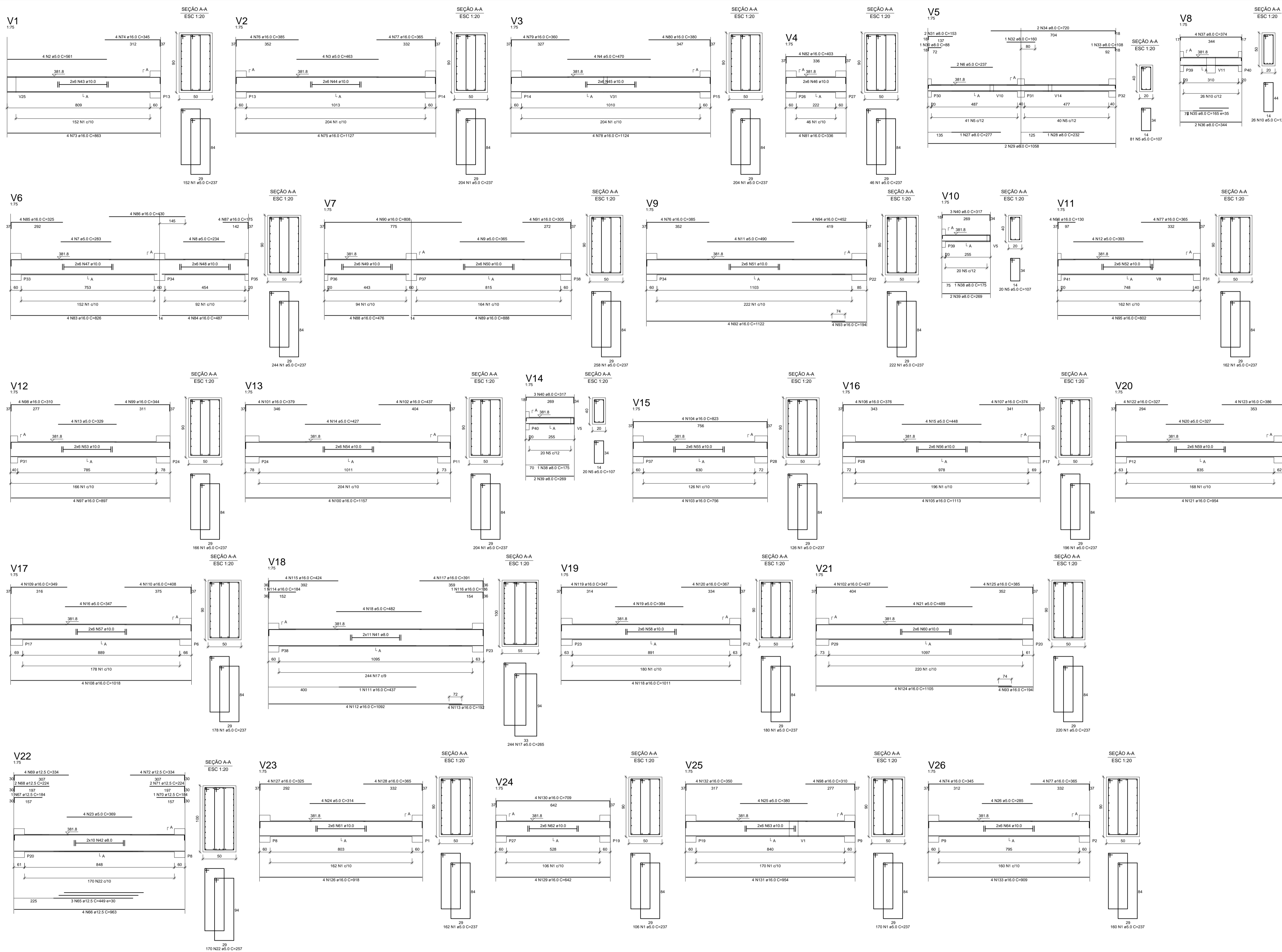


Corte B-B
escala 1:50



Corte A-A
escala 1:50

PROJETO DE CÁLCULO ESTRUTURAL			
Nº:	DATA:	RESPONSÁVEL:	DESCRIÇÃO DA REVISÃO:
FASE: CONFERIR MEDIDAS NA OBRA			
OBSERVAÇÕES:			
RESTAURANTE UNIVERSITÁRIO			
CAMPUS JK / DIAMANTINA			
RODOVIA MG 367, KM 583, Nº 5000 - ALTO DA JACUBA - DIAMANTINA/MG			
PROPRIETÁRIO: UNIVERSIDADE FEDERAL DOS VALES DO JEQUITINHONHA E MUCURI		CRP:	16.888.315/0001-57
TÍTULO: PILARES E CORTES			
AUTOR PROJETO ESTRUTURAL / RT: ANDRÉ FERNANDO DA SILVA CREA 78498-D-MG			
DETALHAMENTO: ANDRÉ FERNANDO DA SILVA CREA 78498-D-MG			
VERSÃO:	DATA:	AUTOCAD:	FOLHA:
VERSÃO 1	20.07.2010		06/12



RELAÇÃO DO AÇO

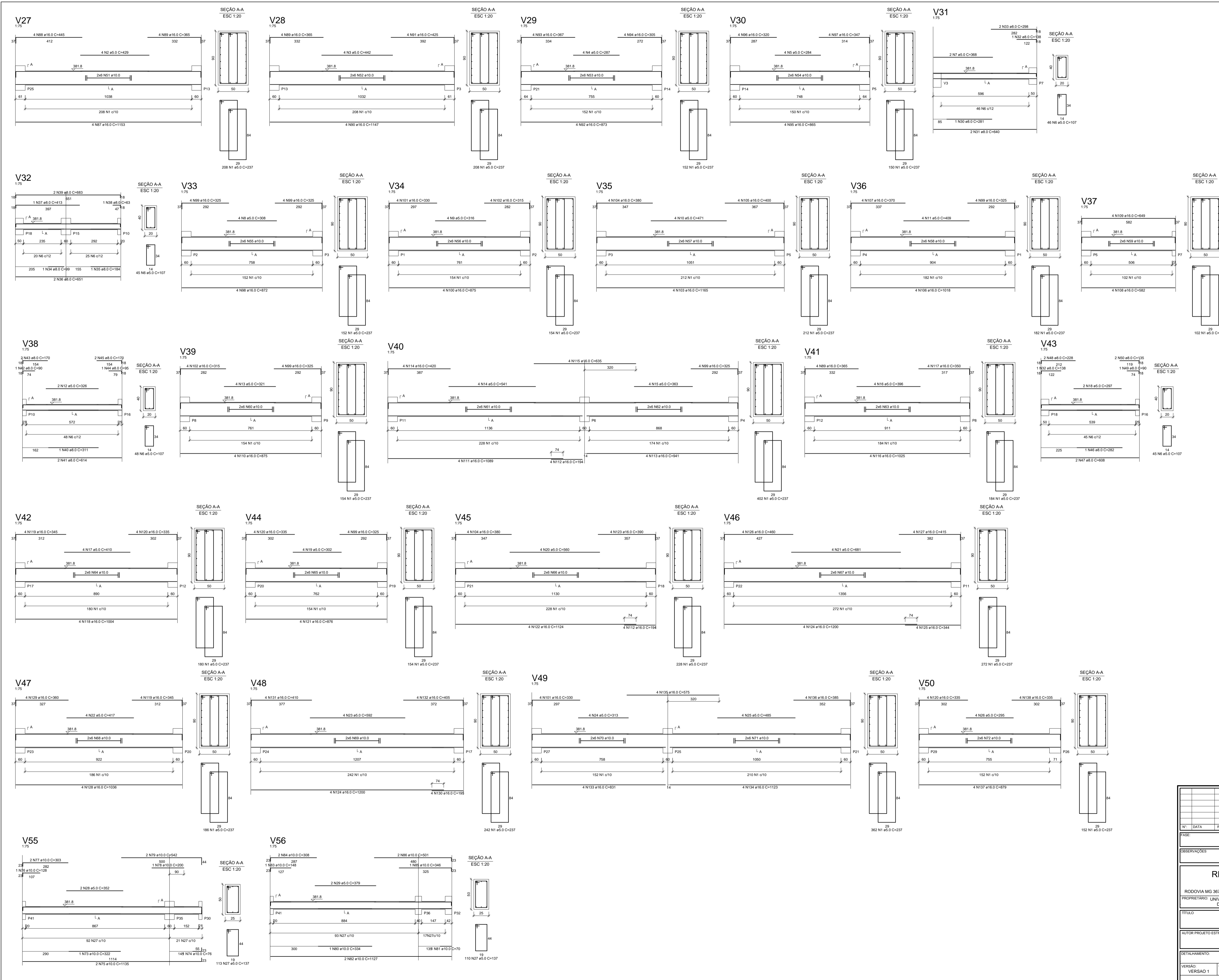
ACO	N	DIAM	G	LUNIT	C. TOTAL	PESO
60	1	8.0	3528	237	58136	1564
60	2	8.0	1091	1091	2044	522
60	3	8.0	4	463	1852	471
60	4	8.0	121	107	12847	3282
60	5	8.0	121	107	12847	3282
60	6	8.0	121	107	12847	3282
60	7	8.0	4	283	1132	288
60	8	8.0	4	283	1132	288
60	9	8.0	4	283	1132	288
60	10	8.0	4	283	1132	288
60	11	8.0	4	400	1960	496
60	12	8.0	4	383	1872	471
60	13	8.0	4	427	1708	436
60	14	8.0	4	427	1708	436
60	15	8.0	4	427	1708	436
60	16	8.0	4	347	1388	352
60	17	8.0	284	284	6660	1695
60	18	8.0	4	482	1928	487
60	19	8.0	4	380	1520	380
60	20	8.0	4	327	1308	327
60	21	8.0	4	380	1520	380
60	22	8.0	170	267	4960	1240
60	23	8.0	4	380	1520	380
60	24	8.0	4	314	1256	314
60	25	8.0	4	380	1520	380
60	26	8.0	4	280	1120	280
60	27	8.0	1	227	908	227
60	28	8.0	2	1058	2716	679
60	29	8.0	2	1058	2716	679
60	30	8.0	2	1058	2716	679
60	31	8.0	2	1058	2716	679
60	32	8.0	2	1058	2716	679
60	33	8.0	1	108	108	27
60	34	8.0	1	108	108	27
60	35	8.0	2	165	330	84
60	36	8.0	2	165	330	84
60	37	8.0	4	269	1076	269
60	38	8.0	4	269	1076	269
60	39	8.0	4	269	1076	269
60	40	8.0	4	269	1076	269
60	41	8.0	22	corr	26900	6725
60	42	8.0	20	corr	16600	4150
60	43	10.0	12	corr	9108	2277
60	44	10.0	12	corr	12156	3039
60	45	10.0	12	corr	2624	661
60	46	10.0	12	corr	2624	661
60	47	10.0	12	corr	2624	661
60	48	10.0	12	corr	2624	661
60	49	10.0	12	corr	2624	661
60	50	10.0	12	corr	9780	2466
60	51	10.0	12	corr	9780	2466
60	52	10.0	12	corr	9696	2448
60	53	10.0	12	corr	9696	2448
60	54	10.0	12	corr	2132	533
60	55	10.0	12	corr	7660	1915
60	56	10.0	12	corr	11736	2934
60	57	10.0	12	corr	10668	2667
60	58	10.0	12	corr	10902	2725
60	59	10.0	12	corr	10902	2725
60	60	10.0	12	corr	9636	2434
60	61	10.0	12	corr	9636	2434
60	62	10.0	12	corr	10080	2520
60	63	10.0	12	corr	10080	2520
60	64	10.0	12	corr	9540	2385
60	65	12.5	3	449	1347	336
60	66	12.5	4	449	1347	336
60	67	12.5	1	184	184	46
60	68	12.5	2	334	1336	334
60	69	12.5	4	334	1336	334
60	70	12.5	4	184	184	46
60	71	12.5	2	224	448	112
60	72	12.5	4	334	1336	334
60	73	16.0	4	863	3452	863
60	74	16.0	8	2760	10644	2760
60	75	16.0	8	1107	4098	1107
60	76	16.0	8	380	1460	380
60	77	16.0	8	380	1460	380
60	78	16.0	4	436	1664	436
60	79	16.0	4	1124	4496	1124
60	80	16.0	4	380	1460	380
60	81	16.0	4	380	1460	380
60	82	16.0	4	403	1612	403
60	83	16.0	4	380	1460	380
60	84	16.0	4	487	1948	487
60	85	16.0	4	487	1948	487
60	86	16.0	4	430	1720	430
60	87	16.0	4	430	1720	430
60	88	16.0	4	476	1904	476
60	89	16.0	4	476	1904	476
60	90	16.0	4	808	3232	808
60	91	16.0	4	808	3232	808
60	92	16.0	4	1122	4488	1122
60	93	16.0	8	194	1552	194
60	94	16.0	8	194	1552	194
60	95	16.0	4	802	3208	802
60	96	16.0	4	802	3208	802
60	97	16.0	4	897	3588	897
60	98	16.0	4	897	3588	897
60	99	16.0	4	344	1376	344
60	100	16.0	4	1107	4428	1107
60	101	16.0	4	379	1516	379
60	102	16.0	4	603	2412	603
60	103	16.0	4	756	3024	756
60	104	16.0	4	603	2412	603
60	105	16.0	4	1113	4452	1113
60	106	16.0	4	376	1504	376
60	107	16.0	4	376	1504	376
60	108	16.0	4	1018	4072	1018
60	109	16.0	4	1018	4072	1018
60	110	16.0	4	408	1632	408
60	111	16.0	4	408	1632	408
60	112	16.0	4	1092	4368	1092
60	113	16.0	4	182	728	182
60	114	16.0	1	184	184	46
60	115	16.0	4	454	1816	454
60	116	16.0	1	186	186	46
60	117	16.0	4	387	1548	387
60	118	16.0	4	1011	4044	1011
60	119	16.0	4	964	3856	964
60	120	16.0	4	367	1468	367
60	121	16.0	4	964	3856	964
60	122	16.0	4	327	1308	327
60	123	16.0	4	136	544	136
60	124	16.0	4	442	1768	442
60	125	16.0	4	385	1540	385
60	126	16.0	4	385	1540	385
60	127	16.0	4	325	1300	325
60	128	16.0	4	361	1444	361
60	129	16.0	4	642	2568	642
60	130	16.0	4	709	2836	709
60	131	16.0	4	954	3816	954
60	132	16.0	4	350	1400	350
60	133	16.0	4	909	3636	909

RESUMO DO AÇO

ACO	DIAM	C. TOTAL	PESO+10%
CA80	8.0	516.2	1224.4
CA10	10.0	210.6	526.5
CA12	12.5	91.4	228.5
CA16	16.0	1464.6	3661.3
CA80	8.0	9946.0	24874.6
PESO TOTAL			30815.3
CA80	4280.9		
CA10	1684.6		
CA12	1684.6		

Vol. de concreto total (C-25) = 1022.74 m³
 Área de forma total = 533.36 m²

PROJETO DE CÁLCULO ESTRUTURAL		
CONFERIR MEDIDAS NA OBRA		
RESTAURANTE UNIVERSITÁRIO CAMPUS JK / DIAMANTINA		
RODOVIA MG 367, KM 583, Nº 5000 - ALTO DA JACUBA - DIAMANTINA/MG		
PROPRIETÁRIO: UNIVERSIDADE FEDERAL DOS VALES DO JEQUITINHONHA E MUCURI		CRP: 16.888-315/0001-57
TÍTULO: VIGAS BALDRAME		
AUTOR PROJETO ESTRUTURAL: R.T.		
ANDRÉ FERNANDO DA SILVA CREA 78498-D-MG		
DETALHAMENTO: ANDRÉ FERNANDO DA SILVA CREA 78498-D-MG		
VERSÃO: VERSAO 1	DATA: 20.07.2010	AUTOCAD: FOLHA: 07/12



RELAÇÃO DO AÇO

ACO	N	DIAM	Q	UNID	C TOTAL	PESQ 10%
60	1	5.0	4036	237	956532	46.0
60	2	5.0	420	176	176	46.0
60	3	5.0	4	442	1768	46.0
60	4	5.0	4	297	1188	46.0
60	5	5.0	4	284	1136	46.0
60	6	5.0	164	107	18668	46.0
60	7	5.0	2	368	1736	46.0
60	8	5.0	4	318	1272	46.0
60	9	5.0	4	471	1884	46.0
60	10	5.0	4	471	1884	46.0
60	11	5.0	2	326	1632	46.0
60	12	5.0	2	326	1632	46.0
60	13	5.0	4	541	2164	46.0
60	14	5.0	4	541	2164	46.0
60	15	5.0	4	410	1640	46.0
60	16	5.0	4	396	1584	46.0
60	17	5.0	4	396	1584	46.0
60	18	5.0	2	297	1188	46.0
60	19	5.0	4	691	2724	46.0
60	20	5.0	4	560	2240	46.0
60	21	5.0	4	691	2724	46.0
60	22	5.0	4	417	1668	46.0
60	23	5.0	4	592	2368	46.0
60	24	5.0	4	592	2368	46.0
60	25	5.0	4	482	1928	46.0
60	26	5.0	4	295	1180	46.0
60	27	5.0	223	137	30551	46.0
60	28	5.0	2	352	1408	46.0
60	29	5.0	2	379	1516	46.0
60	30	5.0	2	420	1680	46.0
60	31	8.0	2	840	3360	46.0
60	32	8.0	2	138	552	46.0
60	33	8.0	2	298	1192	46.0
60	34	8.0	1	99	396	46.0
60	35	8.0	1	184	736	46.0
60	36	8.0	2	651	2604	46.0
60	37	8.0	1	413	1652	46.0
60	38	8.0	2	651	2604	46.0
60	39	8.0	1	311	1244	46.0
60	40	8.0	1	90	360	46.0
60	41	8.0	1	90	360	46.0
60	42	8.0	1	90	360	46.0
60	43	8.0	1	170	680	46.0
60	44	8.0	1	95	380	46.0
60	45	8.0	1	252	1008	46.0
60	46	8.0	2	228	912	46.0
60	47	8.0	2	228	912	46.0
60	48	8.0	2	228	912	46.0
60	49	8.0	2	228	912	46.0
60	50	8.0	2	135	540	46.0
60	51	10.0	12	12	12384	46.0
60	52	10.0	12	12	12384	46.0
60	53	10.0	12	12	12384	46.0
60	54	10.0	12	12	12384	46.0
60	55	10.0	12	12	12384	46.0
60	56	10.0	12	12	12384	46.0
60	57	10.0	12	12	12384	46.0
60	58	10.0	12	12	12384	46.0
60	59	10.0	12	12	12384	46.0
60	60	10.0	12	12	12384	46.0
60	61	10.0	12	12	12384	46.0
60	62	10.0	12	12	12384	46.0
60	63	10.0	12	12	12384	46.0
60	64	10.0	12	12	12384	46.0
60	65	10.0	12	12	12384	46.0
60	66	10.0	12	12	12384	46.0
60	67	10.0	12	12	12384	46.0
60	68	10.0	12	12	12384	46.0
60	69	10.0	12	12	12384	46.0
60	70	10.0	12	12	12384	46.0
60	71	10.0	12	12	12384	46.0
60	72	10.0	12	12	12384	46.0
60	73	10.0	12	12	12384	46.0
60	74	10.0	12	12	12384	46.0
60	75	10.0	12	12	12384	46.0
60	76	10.0	12	12	12384	46.0
60	77	10.0	12	12	12384	46.0
60	78	10.0	12	12	12384	46.0
60	79	10.0	12	12	12384	46.0
60	80	10.0	12	12	12384	46.0
60	81	10.0	12	12	12384	46.0
60	82	10.0	2	1127	4508	46.0
60	83	10.0	1	148	592	46.0
60	84	10.0	2	308	1232	46.0
60	85	10.0	1	346	1384	46.0
60	86	10.0	2	501	1964	46.0
60	87	10.0	4	1153	4612	46.0
60	88	10.0	12	462	1850	46.0
60	89	10.0	12	462	1850	46.0
60	90	10.0	4	420	1680	46.0
60	91	10.0	4	425	1700	46.0
60	92	10.0	4	367	1468	46.0
60	93	10.0	4	367	1468	46.0
60	94	10.0	4	875	3460	46.0
60	95	10.0	4	875	3460	46.0
60	96	10.0	4	875	3460	46.0
60	97	10.0	4	347	1388	46.0
60	98	10.0	4	875	3460	46.0
60	99	10.0	24	325	12900	46.0
60	100	10.0	4	875	3460	46.0
60	101	10.0	8	330	1320	46.0
60	102	10.0	8	315	1260	46.0
60	103	10.0	4	1165	4660	46.0
60	104	10.0	8	345	1380	46.0
60	105	10.0	4	420	1680	46.0
60	106	10.0	4	1018	4072	46.0
60	107	10.0	4	510	2040	46.0
60	108	10.0	4	552	2208	46.0
60	109	10.0	4	1099	4396	46.0
60	110	10.0	4	875	3460	46.0
60	111	10.0	4	843	3372	46.0
60	112	10.0	8	194	776	46.0
60	113	10.0	4	825	3300	46.0
60	114	10.0	4	420	1680	46.0
60	115	10.0	4	825	3300	46.0
60	116	10.0	4	1025	4100	46.0
60	117	10.0	4	300	1200	46.0
60	118	10.0	4	1004	4016	46.0
60	119	10.0	8	345	1380	46.0
60	120	10.0	12	335	1340	46.0
60	121	10.0	4	876	3464	46.0
60	122	10.0	12	124	496	46.0
60	123	10.0	4	330	1320	46.0
60	124	10.0	4	1200	4800	46.0
60	125	10.0	4	344	1376	46.0
60	126	10.0	4	460	1840	46.0
60	127	10.0	4	415	1660	46.0
60	128	10.0	4	1078	4314	46.0
60	129	10.0	4	360	1440	46.0
60	130	10.0	4	150	600	46.0
60	131	10.0	4	410	1640	46.0
60	132	10.0	4	405	1620	46.0
60	133	10.0	4	831	3324	46.0
60	134	10.0	4	1723	6888	46.0
60	135	10.0	4	575	2300	46.0
60	136	10.0	4	385	1540	46.0
60	137	10.0	4	385	1540	46.0
60	138	10.0	4	335	1340	46.0

RESUMO DO AÇO

ACO	DIAM	C.TOTAL	PESQ 10%
CA50	8.0	105.8	46.0
CA50	10.0	2501.6	1007.0
CA50	16.0	10489.0	4095.9
PESO TOTAL			
CA50	4401.9		
CA60	1773.2		

Vol. de concreto total (C-25) = 106.37 m³
 Área de forma total = 572.42 m²

PROJETO DE CÁLCULO ESTRUTURAL

CONFIRAR MEDIDAS NA OBRA

RESTAURANTE UNIVERSITÁRIO
 CAMPUS JK / DIAMANTINA

RODOVIA MG 367, KM 583, Nº 5000 - ALTO DA JACUBA - DIAMANTINA/MG

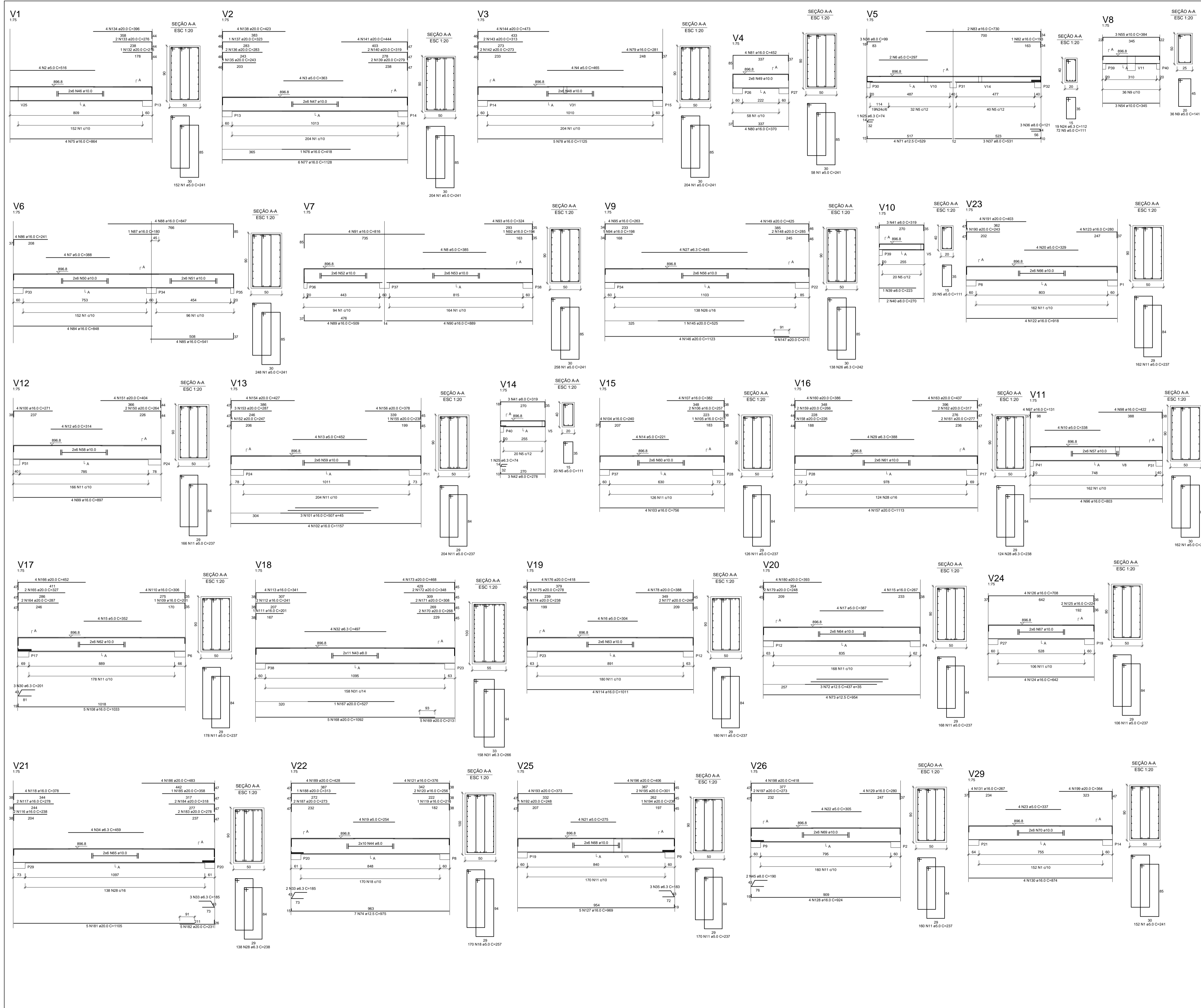
PROPRIETÁRIO: UNIVERSIDADE FEDERAL DOS VALES DO JEQUITINHONHA E MUCURI CNPJ: 16.888.315/0001-57

TÍTULO: **VIGAS BALDRAME**

AUTOR PROJETO ESTRUTURAL: **ANDRÉ FERNANDO DA SILVA**
 CREA: 194980 - MG

DETALHAMENTO: **ANDRÉ FERNANDO DA SILVA**
 CREA: 194980 - MG

VERSÃO: **VERSÃO 1** DATA: **20.07.2010** AUTOCAD: _____ FOLHA: **08/12**

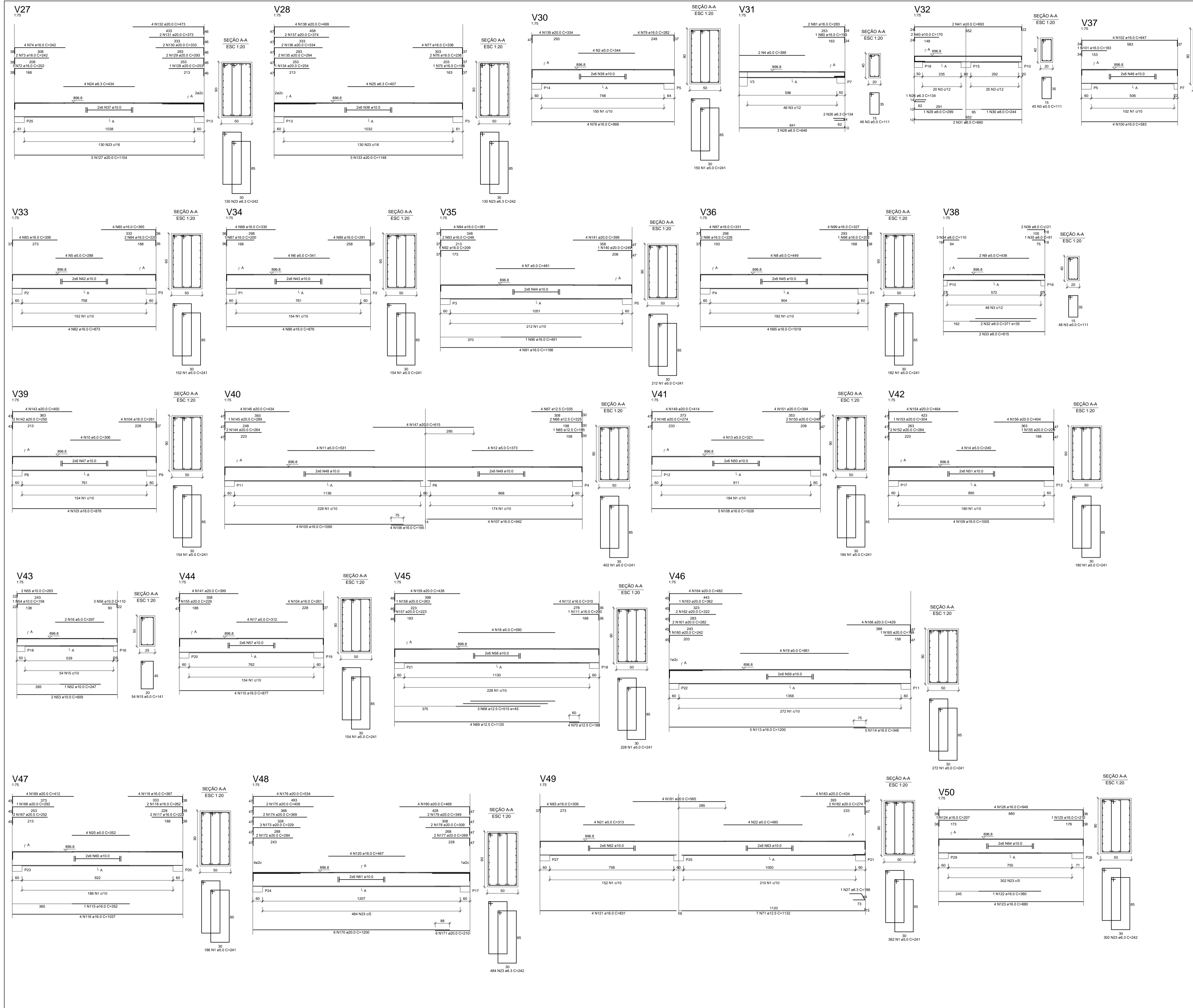


RELAÇÃO DO AÇO											
ADQ	N	DIAM	Q	UNIT	C TOTAL	ADQ	N	DIAM	Q	UNIT	C TOTAL
		(mm)		(cm)	(cm)						(cm)
V1	1	5.0	1438	241	346558	103	16.0	4	263	1692	860
V2	1	5.0	1438	241	346558	105	16.0	4	271	217	217
V3	1	5.0	1438	241	346558	106	16.0	4	272	201	201
V4	1	5.0	1438	241	346558	107	16.0	4	282	1528	382
V5	1	5.0	1438	241	346558	108	16.0	4	282	1528	382
V6	1	5.0	1438	241	346558	109	16.0	4	282	1528	382
V7	1	5.0	1438	241	346558	110	16.0	4	282	1528	382
V8	1	5.0	1438	241	346558	111	16.0	4	282	1528	382
V9	1	5.0	1438	241	346558	112	16.0	4	282	1528	382
V10	1	5.0	1438	241	346558	113	16.0	4	282	1528	382
V11	1	5.0	1438	241	346558	114	16.0	4	282	1528	382
V12	1	5.0	1438	241	346558	115	16.0	4	282	1528	382
V13	1	5.0	1438	241	346558	116	16.0	4	282	1528	382
V14	1	5.0	1438	241	346558	117	16.0	4	282	1528	382
V15	1	5.0	1438	241	346558	118	16.0	4	282	1528	382
V16	1	5.0	1438	241	346558	119	16.0	4	282	1528	382
V17	1	5.0	1438	241	346558	120	16.0	4	282	1528	382
V18	1	5.0	1438	241	346558	121	16.0	4	282	1528	382
V19	1	5.0	1438	241	346558	122	16.0	4	282	1528	382
V20	1	5.0	1438	241	346558	123	16.0	4	282	1528	382
V21	1	5.0	1438	241	346558	124	16.0	4	282	1528	382
V22	1	5.0	1438	241	346558	125	16.0	4	282	1528	382
V23	1	5.0	1438	241	346558	126	16.0	4	282	1528	382
V24	1	5.0	1438	241	346558	127	16.0	4	282	1528	382
V25	1	5.0	1438	241	346558	128	16.0	4	282	1528	382
V26	1	5.0	1438	241	346558	129	16.0	4	282	1528	382
V27	1	5.0	1438	241	346558	130	16.0	4	282	1528	382
V28	1	5.0	1438	241	346558	131	16.0	4	282	1528	382
V29	1	5.0	1438	241	346558	132	16.0	4	282	1528	382

RESUMO DO AÇO			
ADQ	DIAM	C TOTAL	PESO+10%
	(mm)	(cm)	(kg)
CA50	6.3	1499.7	60.4
CA50	10.0	2224.7	109.2
CA50	12.5	143.7	5.6
CA50	16.0	1099.3	191.0
CA50	20.0	783.2	216.7
CA50	5.0	8179.0	1385.3
PESO TOTAL			
CA50	630.0		60.4
CA50	1099.3		109.2
CA50	1385.3		1385.3

Vol. de concreto total (C-25) = 106.79 m³
 Área de forma total = 553.76 m²

PROJETO DE CÁLCULO ESTRUTURAL		
CONFERRER MEDIDAS NA OBRA		
RESTAURANTE UNIVERSITÁRIO CAMPUS JK / DIAMANTINA RODOVIA MG 367, KM 583, Nº 5000 - ALTO DA JACUBA - DIAMANTINA/MG PROPRIETÁRIO: UNIVERSIDADE FEDERAL DOS VALES DO EQUINÓXIA E MUCURI CNPJ: 16.888.315/0001-57		
TÍTULO VIGAS PAVIMENTO TERREO		
AUTOR PROJETO ESTRUTURAL: ANDRÉ FERNANDO DA SILVA CREA 78498-D-MG		
DETALHAMENTO: ANDRÉ FERNANDO DA SILVA CREA 78498-D-MG		
VERSÃO:	DATA:	FOLHA:
VERSÃO 1	20.07.2010	10/12



RELACÃO DO AÇO

ADQ	N	DIAM	Q	UNIT	C.TOTAL
60	1	5.0	3074	241	742834
	2	5.0	139	111	15229
	3	5.0	4	288	1152
	4	5.0	4	481	1924
	5	5.0	4	481	1924
	6	5.0	4	481	1924
	7	5.0	4	481	1924
	8	5.0	4	481	1924
	9	5.0	4	481	1924
	10	5.0	4	481	1924
	11	5.0	4	481	1924
	12	5.0	4	481	1924
	13	5.0	4	481	1924
	14	5.0	4	481	1924
	15	5.0	4	481	1924
	16	5.0	4	481	1924
	17	5.0	4	481	1924
	18	5.0	4	481	1924
	19	5.0	4	481	1924
	20	5.0	4	481	1924
	21	5.0	4	481	1924
	22	5.0	4	481	1924
	23	5.0	4	481	1924
	24	5.0	4	481	1924
	25	5.0	4	481	1924
	26	5.0	4	481	1924
	27	5.0	4	481	1924
	28	5.0	4	481	1924
	29	5.0	4	481	1924
	30	5.0	4	481	1924
	31	5.0	4	481	1924
	32	5.0	4	481	1924
	33	5.0	4	481	1924
	34	5.0	4	481	1924
	35	5.0	4	481	1924
	36	5.0	4	481	1924
	37	5.0	4	481	1924
	38	5.0	4	481	1924
	39	5.0	4	481	1924
	40	5.0	4	481	1924
	41	5.0	4	481	1924
	42	5.0	4	481	1924
	43	5.0	4	481	1924
	44	5.0	4	481	1924
	45	5.0	4	481	1924
	46	5.0	4	481	1924
	47	5.0	4	481	1924
	48	5.0	4	481	1924
	49	5.0	4	481	1924
	50	5.0	4	481	1924
	51	5.0	4	481	1924
	52	5.0	4	481	1924
	53	5.0	4	481	1924
	54	5.0	4	481	1924
	55	5.0	4	481	1924
	56	5.0	4	481	1924
	57	5.0	4	481	1924
	58	5.0	4	481	1924
	59	5.0	4	481	1924
	60	5.0	4	481	1924
	61	5.0	4	481	1924
	62	5.0	4	481	1924
	63	5.0	4	481	1924
	64	5.0	4	481	1924
	65	5.0	4	481	1924
	66	5.0	4	481	1924
	67	5.0	4	481	1924
	68	5.0	4	481	1924
	69	5.0	4	481	1924
	70	5.0	4	481	1924
	71	5.0	4	481	1924
	72	5.0	4	481	1924
	73	5.0	4	481	1924
	74	5.0	4	481	1924
	75	5.0	4	481	1924
	76	5.0	4	481	1924
	77	5.0	4	481	1924
	78	5.0	4	481	1924
	79	5.0	4	481	1924
	80	5.0	4	481	1924
	81	5.0	4	481	1924
	82	5.0	4	481	1924
	83	5.0	4	481	1924
	84	5.0	4	481	1924
	85	5.0	4	481	1924
	86	5.0	4	481	1924
	87	5.0	4	481	1924
	88	5.0	4	481	1924
	89	5.0	4	481	1924
	90	5.0	4	481	1924
	91	5.0	4	481	1924
	92	5.0	4	481	1924
	93	5.0	4	481	1924
	94	5.0	4	481	1924
	95	5.0	4	481	1924
	96	5.0	4	481	1924
	97	5.0	4	481	1924
	98	5.0	4	481	1924
	99	5.0	4	481	1924
	100	5.0	4	481	1924

RESUMO DO AÇO

ADQ	DIAM	C.TOTAL	PESO(10%)	
CA50	6.3	2568.8	822.0	
	8.0	85.2	281.1	
	10.0	2328.5	1099.9	
	12.5	166.7	176.7	
	16.0	198.8	176.2	
	20.0	731.7	1886.8	
	25.0	5.0	7932.9	1343.8
PESO TOTAL				
CA50	6219.9			
CA60	1343.8			

Vol. de concreto total (C-25) = 99.87 m³
 Área de forma total = 520.97 m²

PROJETO DE CÁLCULO ESTRUTURAL

CONFERIR MEDIDAS NA OBRA

RESTAURANTE UNIVERSITÁRIO
 CAMPUS JK / DIAMANTINA

RODOVIA MG 367, KM 583, Nº 5000 - ALTO DA JACUBA - DIAMANTINA/MG

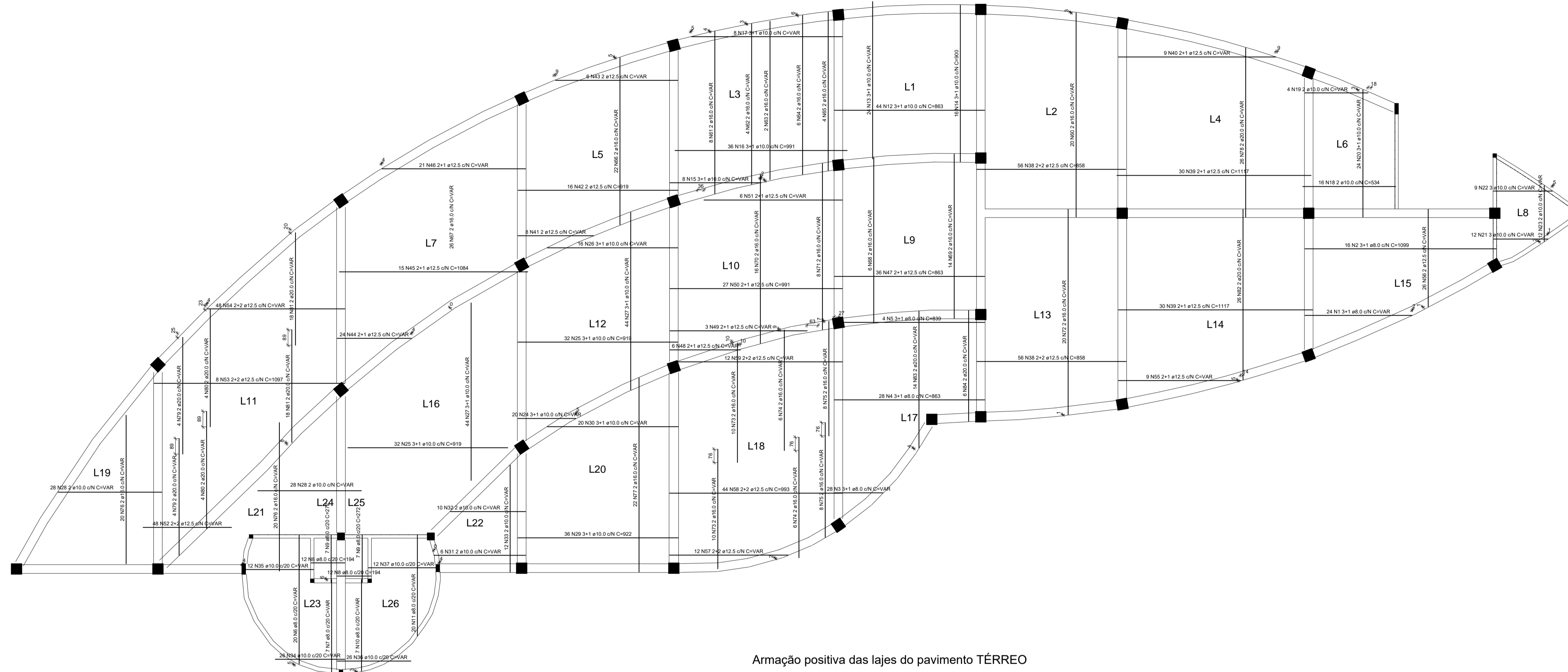
PROPRIETÁRIO: UNIVERSIDADE FEDERAL DOS VALES DO JEQUITINHONHA E MUCURI CNPJ: 16.888.315/0001-57

TÍTULO: **VIGAS PAVIMENTO TERREO**

AUTOR PROJETO ESTRUTURAL: **ANDRÉ FERNANDO DA SILVA**
 CREA: 78498-D-MG

DETAILHAMENTO: **ANDRÉ FERNANDO DA SILVA**
 CREA: 78498-D-MG

VERSÃO: **VERSÃO 1** DATA: **20.07.2010** AUTOCAD: _____ FOLHA: **11/12**



Armação positiva das lajes do pavimento TÉRREO

escala 1:100

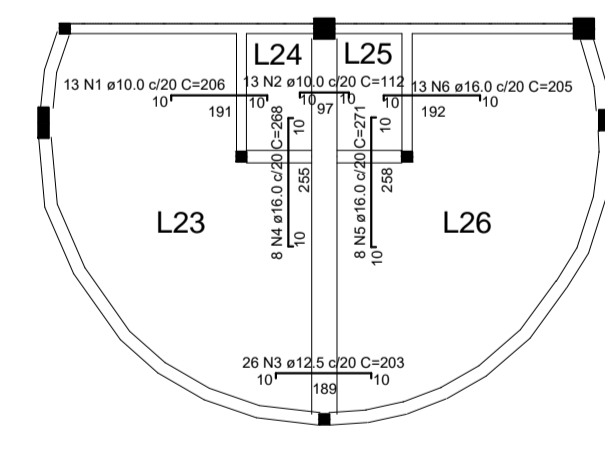
RELAÇÃO DO AÇO

AÇO	N	DIAM	Q	UNIT (m)	C TOTAL (cm)	PESOS
50	1	8.0	24	VAR	17584	VAR
50	2	8.0	16	1099	VAR	17584
50	3	8.0	28	VAR	VAR	VAR
50	4	8.0	28	863	24154	VAR
50	5	8.0	24	530	356	VAR
50	6	8.0	24	VAR	VAR	VAR
50	7	8.0	7	VAR	VAR	VAR
50	8	8.0	7	VAR	VAR	VAR
50	9	8.0	14	272	3828	VAR
50	10	8.0	7	VAR	VAR	VAR
50	11	8.0	20	VAR	VAR	VAR
50	12	10.0	44	805	33922	VAR
50	13	10.0	24	VAR	VAR	VAR
50	14	10.0	16	800	1480	VAR
50	15	10.0	8	VAR	VAR	VAR
50	16	10.0	8	991	30976	VAR
50	17	10.0	6	VAR	VAR	VAR
50	18	10.0	16	534	6844	VAR
50	19	10.0	4	VAR	VAR	VAR
50	20	10.0	24	VAR	VAR	VAR
50	21	10.0	19	VAR	VAR	VAR
50	22	10.0	10	VAR	VAR	VAR
50	23	10.0	20	VAR	VAR	VAR
50	24	10.0	20	VAR	VAR	VAR
50	25	10.0	44	VAR	VAR	VAR
50	26	10.0	16	VAR	VAR	VAR
50	27	10.0	44	VAR	VAR	VAR
50	28	10.0	28	VAR	VAR	VAR
50	29	10.0	26	522	33192	VAR
50	30	10.0	20	VAR	VAR	VAR
50	31	10.0	6	VAR	VAR	VAR
50	32	10.0	10	VAR	VAR	VAR
50	33	10.0	12	VAR	VAR	VAR
50	34	10.0	26	VAR	VAR	VAR
50	35	10.0	12	VAR	VAR	VAR
50	36	10.0	20	VAR	VAR	VAR
50	37	10.0	12	VAR	VAR	VAR
50	38	12.5	60	1177	67020	VAR
50	39	12.5	112	808	86696	VAR
50	40	12.5	8	VAR	VAR	VAR
50	41	12.5	8	VAR	VAR	VAR
50	42	12.5	16	918	14704	VAR
50	43	12.5	6	VAR	VAR	VAR
50	44	12.5	24	VAR	VAR	VAR
50	45	12.5	15	1084	16290	VAR
50	46	12.5	21	VAR	VAR	VAR
50	47	12.5	36	863	31098	VAR
50	48	12.5	6	VAR	VAR	VAR
50	49	12.5	3	VAR	VAR	VAR
50	50	12.5	27	891	26737	VAR
50	51	12.5	5	VAR	VAR	VAR
50	52	12.5	48	1097	VAR	VAR
50	53	12.5	8	1097	6776	VAR
50	54	12.5	48	VAR	VAR	VAR
50	55	12.5	16	VAR	VAR	VAR
50	56	12.5	28	VAR	VAR	VAR
50	57	12.5	12	VAR	VAR	VAR
50	58	12.5	44	993	43692	VAR
50	59	12.5	12	VAR	VAR	VAR
50	60	16.0	20	VAR	VAR	VAR
50	61	16.0	8	VAR	VAR	VAR
50	62	16.0	4	VAR	VAR	VAR
50	63	16.0	2	VAR	VAR	VAR
50	64	16.0	6	VAR	VAR	VAR
50	65	16.0	4	VAR	VAR	VAR
50	66	16.0	22	VAR	VAR	VAR
50	67	16.0	26	VAR	VAR	VAR
50	68	16.0	14	VAR	VAR	VAR
50	69	16.0	16	VAR	VAR	VAR
50	70	16.0	8	VAR	VAR	VAR
50	71	16.0	8	VAR	VAR	VAR
50	72	16.0	20	VAR	VAR	VAR
50	73	16.0	12	VAR	VAR	VAR
50	74	16.0	16	VAR	VAR	VAR
50	75	16.0	16	VAR	VAR	VAR
50	76	16.0	20	VAR	VAR	VAR
50	77	16.0	22	VAR	VAR	VAR
50	78	20.0	28	VAR	VAR	VAR
50	79	20.0	8	VAR	VAR	VAR
50	80	20.0	8	VAR	VAR	VAR
50	81	20.0	36	VAR	VAR	VAR
50	82	20.0	26	VAR	VAR	VAR
50	83	20.0	14	VAR	VAR	VAR
50	84	20.0	6	VAR	VAR	VAR

RESUMO DO AÇO

AÇO	DIAM	C TOTAL (m)	PESOS+10% (kg)
CASO	8.0	1508.8	477.9
CASO	10.0	3631.3	2463.4
CASO	12.5	4803.1	4890.8
CASO	16.0	2338.1	4063.3
CASO	20.0	586.7	2706.3
PESO TOTAL			
CASO		14891.7	

Área do forma total = 0.00 m²



Armação negativa das lajes do pavimento TÉRREO
escala 1:100

RELAÇÃO DO AÇO

Negativos

AÇO	N	DIAM	Q	UNIT (m)	C TOTAL (cm)	PESOS
50	1	10.0	13	206	2670	VAR
50	2	10.0	13	112	1456	VAR
50	3	12.5	26	102	8296	VAR
50	4	16.0	8	288	2144	VAR
50	5	16.0	8	271	2188	VAR
50	6	16.0	13	205	2865	VAR

RESUMO DO AÇO

AÇO	DIAM	C TOTAL (m)	PESOS+10% (kg)
CASO	10.0	41.5	28.1
CASO	12.5	52.9	56.0
CASO	16.0	49.7	131.1
PESO TOTAL			
CASO			205.2

Vol. de concreto total (C-25) = 436.53 m³
Área do forma total = 63.76 m²

Nº	DATA	RESPONSÁVEL	DESCRIÇÃO DA REVISÃO
PROJETO DE CÁLCULO ESTRUTURAL			
FASE: CONFIRAR MEDIDAS NA OBRA			
RESTAURANTE UNIVERSITÁRIO			
CAMPUS JK / DIAMANTINA			
RODOVIA MG 367, KM 583, Nº 5000 - ALTO DA JACUBA - DIAMANTINA/MG			
PROPRIETÁRIO: UNIVERSIDADE FEDERAL DOS VALES DO JEQUITINHONHA E MUCURI		CNPJ: 16.888.315/0001-57	
TÍTULO: LAJES NEGATIVA E POSITIVA			
AUTOR PROJETO ESTRUTURAL: R.T.			
ANDRÉ FERNANDO DA SILVA CREA 78498-D-MG			
DETALHAMENTO: ANDRÉ FERNANDO DA SILVA CREA 78498-D-MG			
VERSÃO: VERSAO 1	DATA: 20.07.2010	AUTOCAD:	FOLHA: 12/12