

DIAGRAMA DE COBERTURA
ESC. 1:100

- NOTAS:**
- 1-TODAS AS DIMENSÕES ESTÃO EM MILÍMETRO SALVO INDICAÇÃO CONTRÁRIA
 - 2-PINTURA:
LIMPEZA MECÂNICA C/ESCOVA DE AÇO E DESENGRANTANTE - UMA DEMÃO DE PRIMER ALQUÍDICO ÓXIDO DE FERRO - COM ESPESURA TOTAL DE 35MICRA DE PELÍCULA SECA - UMA DEMÃO DE ESMALTE SINTÉTICO COM ESPESURA DE 35 MICRA DE PELÍCULA SECA NA COR A SER DEFINIDA
 - 3-TOLERÂNCIAS CONFORME DIN 7168
 - 4-TOLERÂNCIAS ADMISSÍVEIS CONFORME ABNT NBR 6371
 - 5-SOLDAS CONFORME AWS - ELETRODO E7018
 - 6-SOLDAS TÍPICO 8mm (E.A)
 - 7-COLUNAS INDICADAS EM CONCRETO ARMADO
 - 8-ESPECIFICAÇÃO TÉCNICA TELHAS
TELHA SANDUÍCHE TERMOACÚSTICA TRAPEZOIDAL TM40(Eternit)
REVESTIMENTO EM POLIESTIRENO EXPANDIDO (EPS)
Espessura 30mm
LARGURA ÚTIL
Espessura 980mm
FIXAÇÃO
Parafuso bitola 12 rosca 14 fios/pol. e comprimento 2.3/8
 - 9-LEGENDA
 - PILAR EXISTENTE
 - ▭ PAREDE
 - 10-FABRICAÇÃO E MONTAGEM DAS TESOURAS E TRELIXAS DE ACORDO COM DIMENSÕES EM LOCO

TOLERÂNCIAS LINEARES NÃO ESPECIFICADAS(mm)

GRAU DE PRECISÃO	ATE 10mm	ACIMA DE 10 ATÉ 30mm	ACIMA DE 30 ATÉ 60mm	ACIMA DE 60 ATÉ 90mm	ACIMA DE 90 ATÉ 150mm	ACIMA DE 150 ATÉ 300mm	ACIMA DE 300 ATÉ 500mm	ACIMA DE 500mm
P/PEÇAS CALDEIRARIA	±0,5	±1,0	±2,0	±3,0	±4,0	±5,0	±6,0	±10,0

DT.	DATA	RESPONSÁVEL	DESCRIÇÃO DA REVISÃO

PROJETO DE ESTRUTURA METÁLICA

RESTAURANTE UNIVERSITÁRIO
CAMPUS JK / DIAMANTINA
RODOVIA MG 367, KM 583, Nº 5000 - ALTO DA JACUÍBA - DIAMANTINA/MG

PROPRIETÁRIO: UNIVERSIDADE FEDERAL DOS VALES DO JEQUITINHONHA E MUCURI | CNPJ: 16.888.315/0001-57

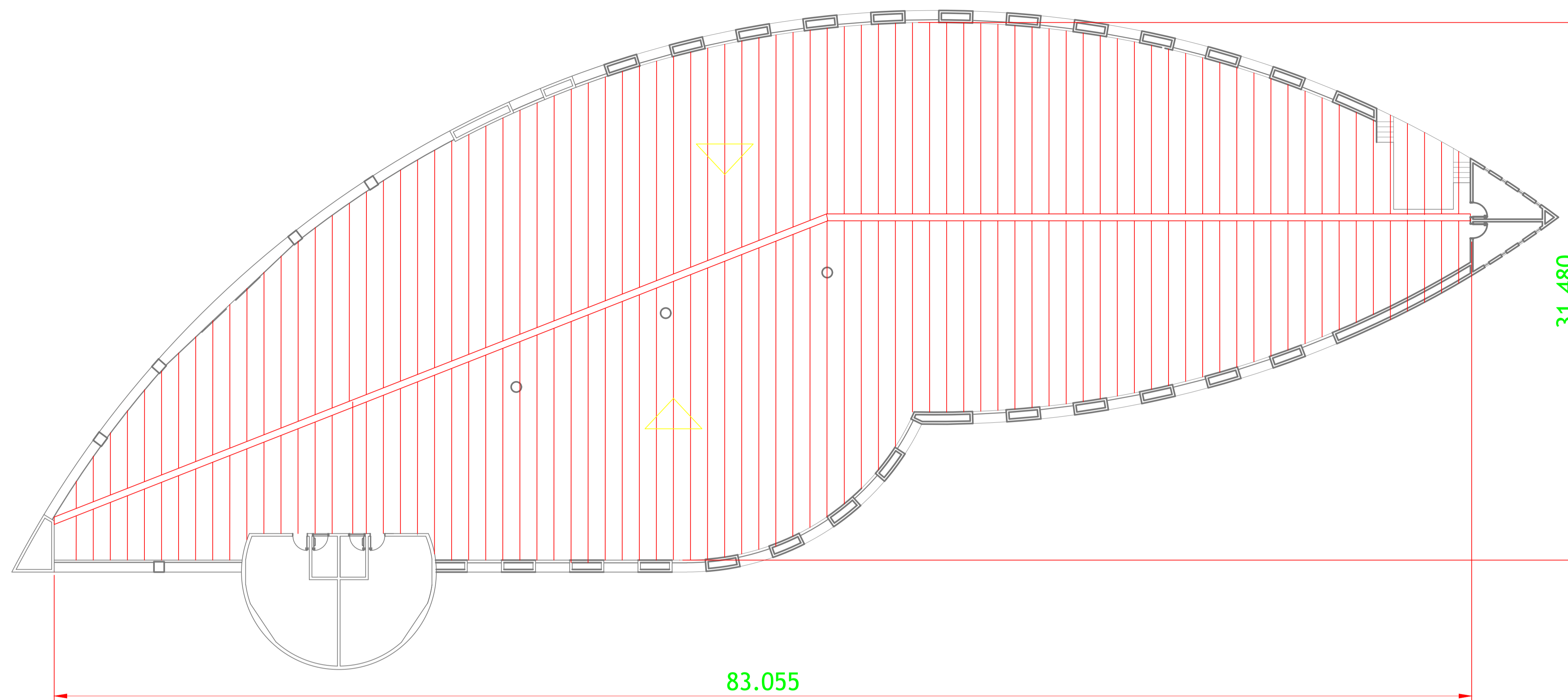
TÍTULO: DIAGRAMA DE COBERTURA

AUTOR PROJETO ARQUITETÔNICO / RT: **A. MACEDO**

MACEDO SIQUEIRA PROJETOS & ENGENHARIA LTDA-ME
RT: ENL. CIVIL ANTONIO AUGUSTO DE MACEDO - CREA: 81.748/040
RUA WASHINGTON COSTA Nº 198 - QUADRA SÍTIO LAGOA/MS
FONES: (51) 3721-0554 / 3997-3184

www.amacedoengenharia.com.br

VERSÃO: VERSÃO 1 | DATA: 14.02.2012 | AUTOCAD: | PLANHA: 01/08



PLANO DE COBERTURA
ESC.1:75

NOTAS:

- 1-TODAS AS DIMENSÕES ESTÃO EM MILÍMETRO SALVO INDICAÇÃO CONTRÁRIA
- 2-PINTURA:
 LIMPEZA MECÂNICA C/ESCOVA DE AÇO E DESENGRAXANTE
 UMA DEMÃO DE PRIMER ALQUÍDICO OXÍDO DE FERRO COM ESPESURA TOTAL DE 35MICRA DE PELÍCULA SECA
 UMA DEMÃO DE ESMALTE SINTÉTICO COM ESPESURA DE 35 MICRA DE PELÍCULA SECA NA COR A SER DEFINIDA
- 3-TOLERÂNCIAS CONFORME DIN 7168
- 4-TOLERÂNCIAS ADMISSÍVEIS CONFORME ABNT NBR 6371
- 5-SOLDAS CONFORME AWS - ELETRODO E7018
- 6-SOLDAS TÍPICO 8mm (E.A)
- 7-COLONAS INDICADAS EM CONCRETO ARMADO
- 8-ESPECIFICAÇÃO TÉCNICA TELHAS
 TELHA SANDUÍCHE TERMOACÚSTICA TRAPEZOIDAL TM40(Eternit)
 REVESTIMENTO EM POLIESTIRENO EXPANDIDO (EPS)
 Espessura 30mm
 LARGURA UTIL
 Espessura 980mm
 FIXAÇÃO
 Parafuso bitola 12 rosca 14 fios/pol. e comprimento 2.3/8

TOLERÂNCIAS LINEARES NÃO ESPECIFICADAS(mm)

GRAU DE PRECISÃO	ATÉ 10mm	ACIMA DE 10 ATÉ 80mm	ACIMA DE 80 ATÉ 360mm	ACIMA DE 360 ATÉ 750mm	ACIMA DE 750 ATÉ 1250mm	ACIMA DE 1250 ATÉ 3000mm	ACIMA DE 3000 ATÉ 5000mm	ACIMA DE 5000mm
P/PEÇAS CALDEIRARIA	±0,5	±1,0	±2,0	±3,0	±4,0	±5,0	±6,0	±10,0

№:	DATA:	RESPONSÁVEL:	DESCRIÇÃO DA REVISÃO:
----	-------	--------------	-----------------------

FASE: PROJETO DE ESTRUTURA METÁLICA

RESTAURANTE UNIVERSITÁRIO
CAMPUS JK / DIAMANTINA
RODOVIA MG 367, KM 583, Nº 5000 - ALTO DA JACUBA - DIAMANTINA/MG

PROPRIETÁRIO: UNIVERSIDADE FEDERAL DOS VALES DO JEQUITINHONHA E MUCURI	CNPJ: 16.888.315/0001-57
--	--------------------------

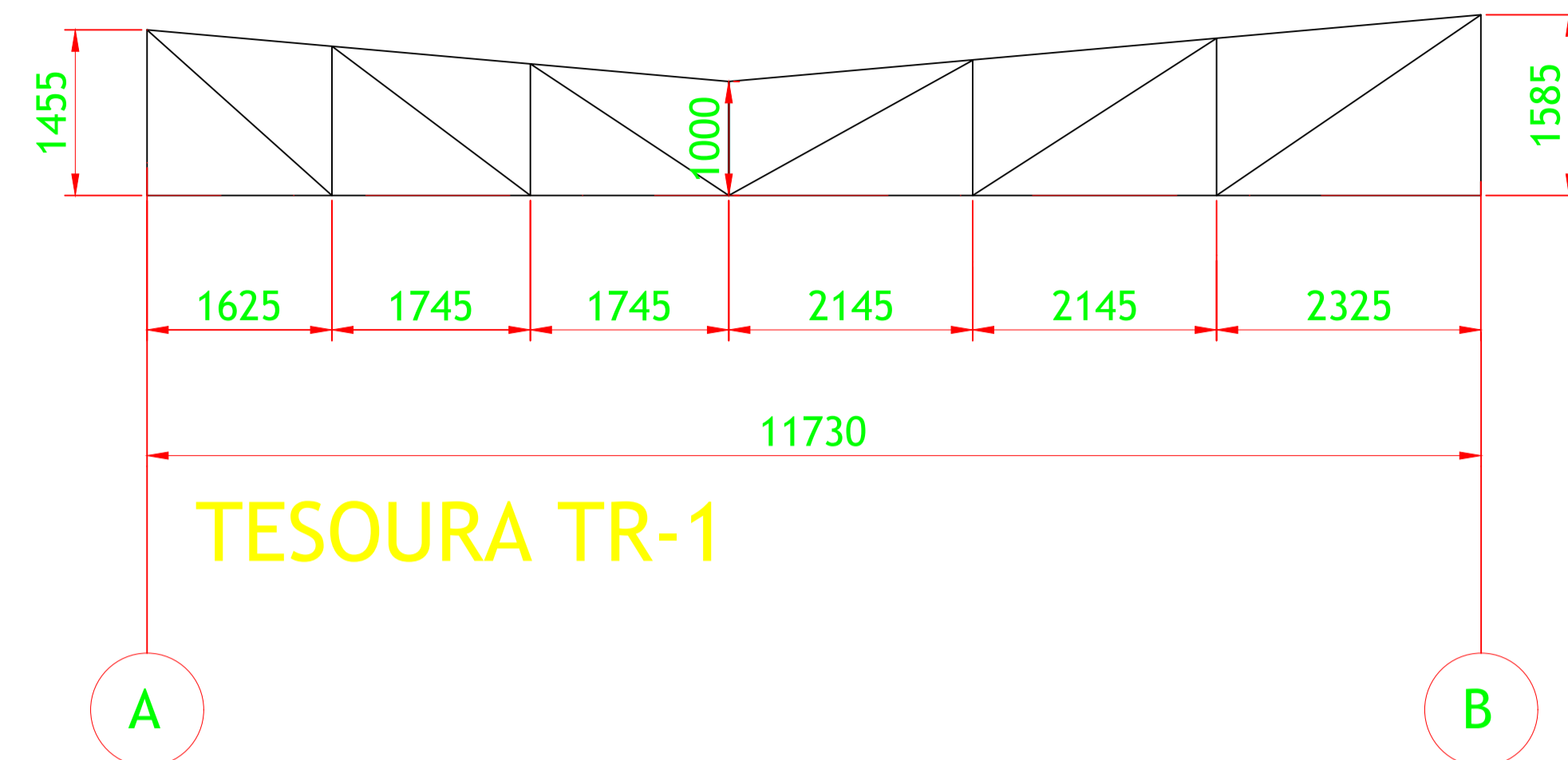
TÍTULO: PLANO DE COBERTURA

AUTOR PROJETO ARQUITETÔNICO / RT:

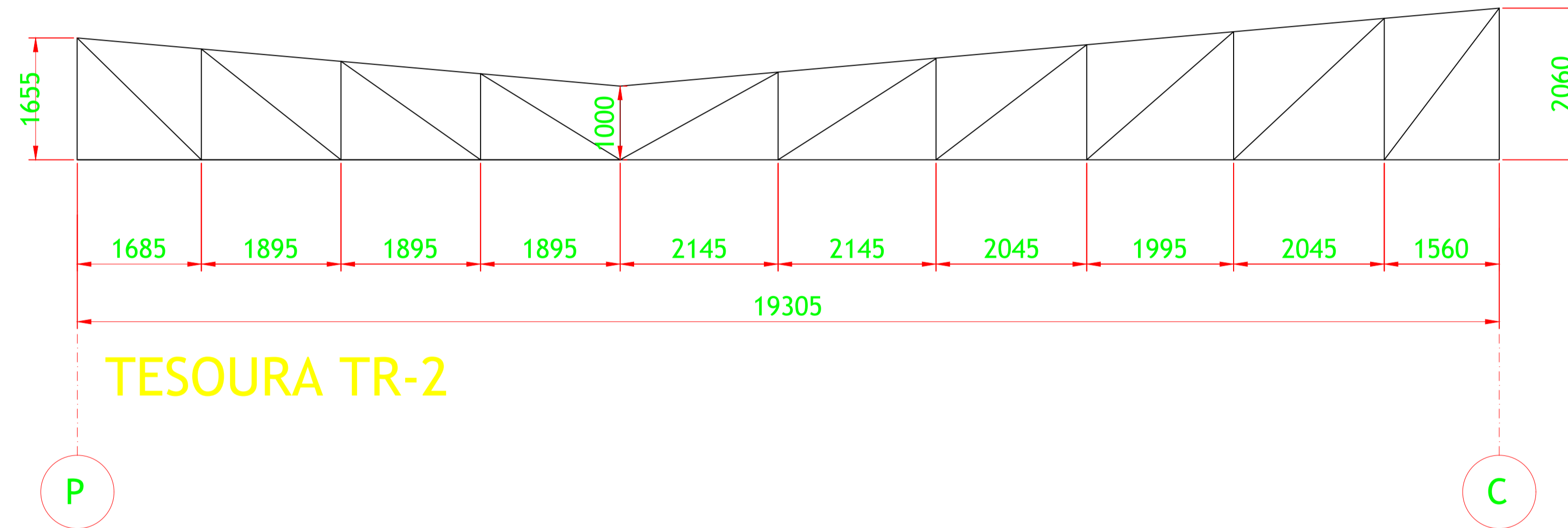
MACEDO SIQUEIRA PROJETOS & ENGENHARIA LTDA-ME
 CNPJ: 09.566.686/0001-57
 RT: ENG. CIVIL: ANTONIO AUGUSTO DE MACEDO - ORCA: 81.745/DMG
 RUA MARGARIDA COSTA Nº 799 - CANAVAL, SETE LAGOAS/MG
 FONES: (31) 3771-0554 / 9997-3184

www.amacedoengenharia.com.br
 Fones: (31) 3771-0554 / 9997-3184

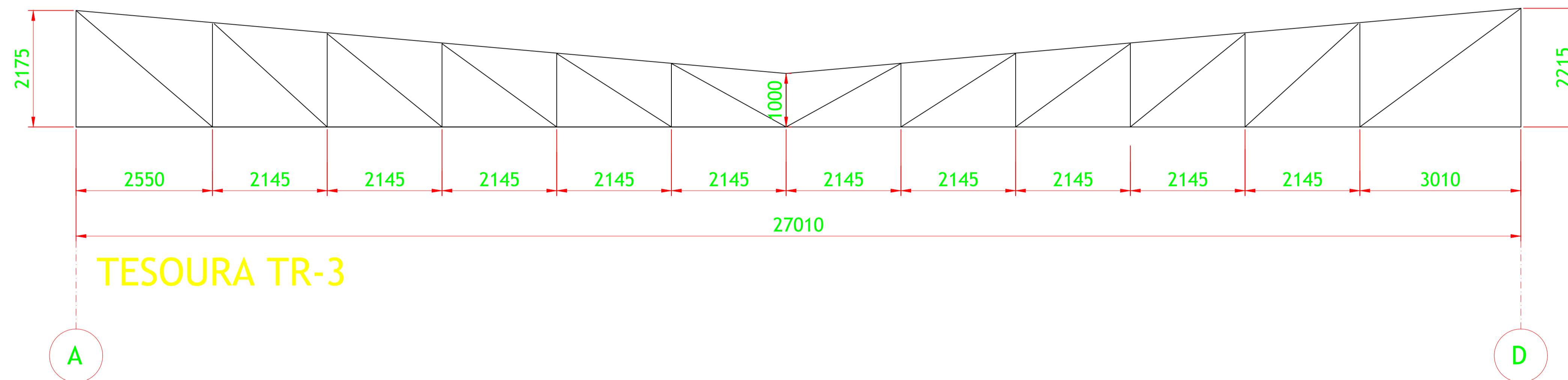
VERSÃO: VERSÃO 1	DATA: 14.02.2012	AUTOCAD:	FOLHA: 02/08
------------------	------------------	----------	--------------



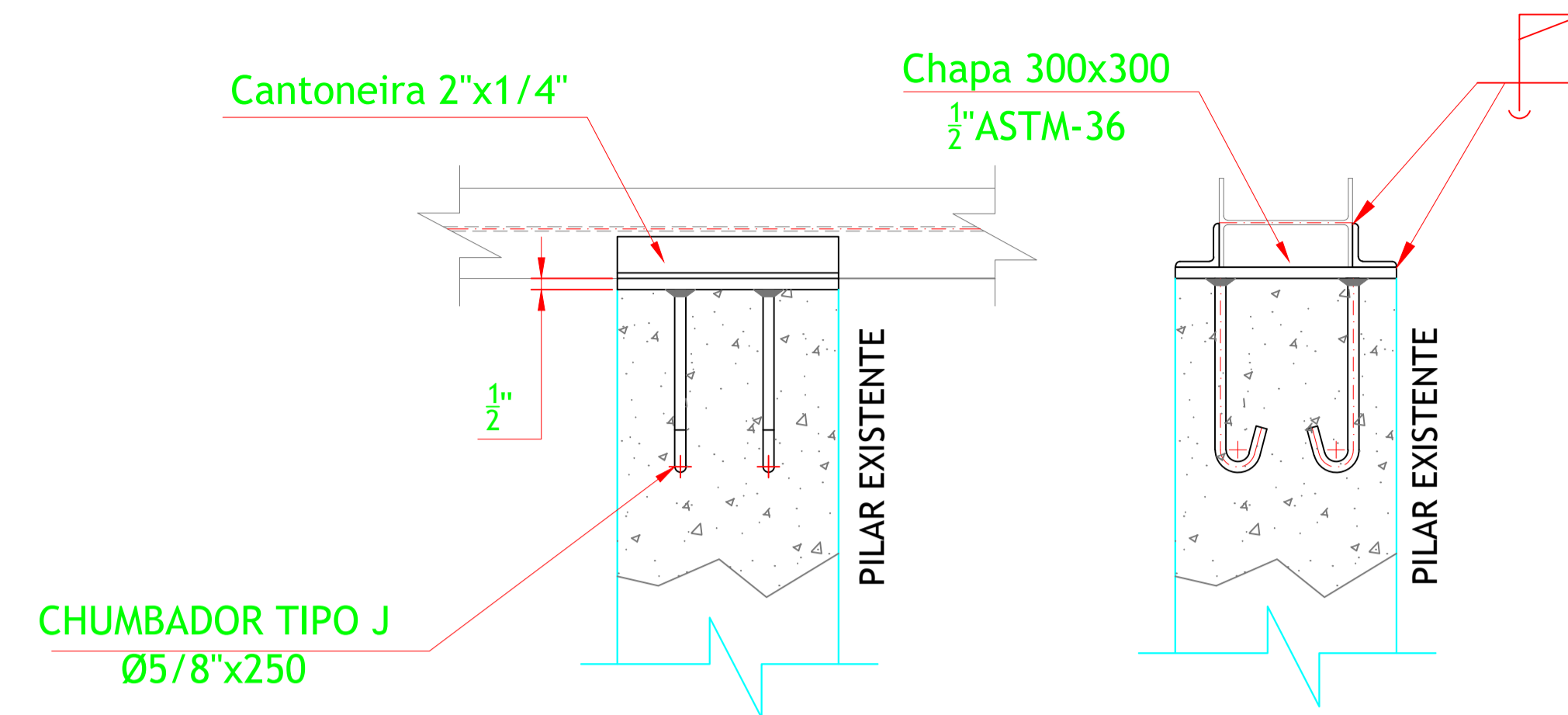
TESOURA TR-1



TESOURA TR-2

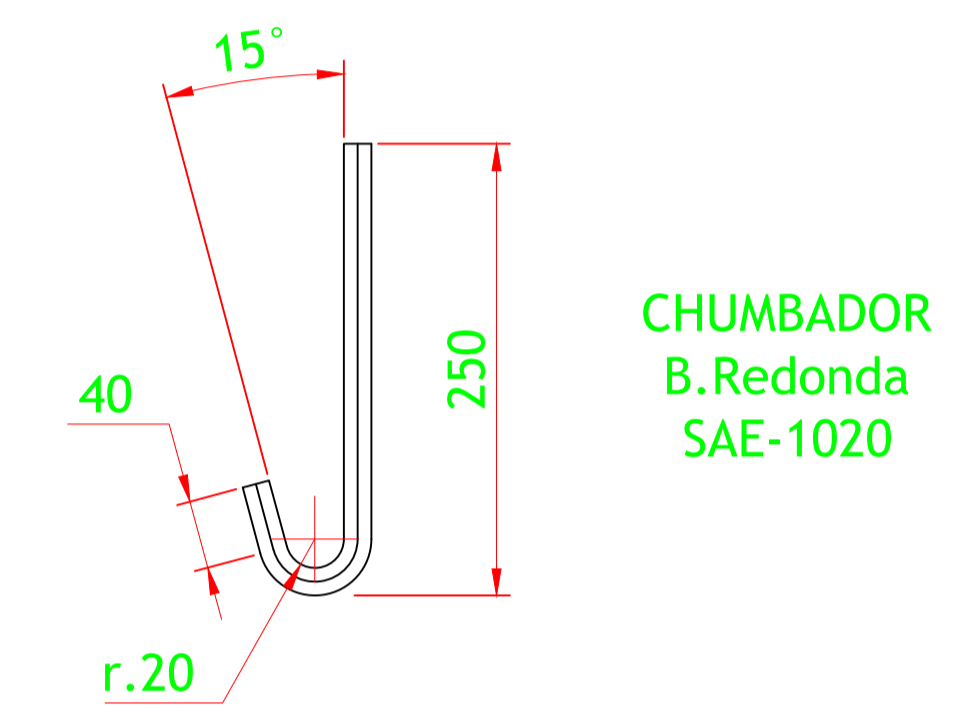


TESOURA TR-3



CHUMBADOR TIPO J
Ø5/8" x 250

DETALHE DE
FIXAÇÃO
TESOURAS
NOS PILARES



CHUMBADOR
B. Redonda
SAE-1020

- NOTAS:
- 1-TODAS AS DIMENSÕES ESTÃO EM MILÍMETRO SALVO INDICAÇÃO CONTRÁRIA
 - 2-PINTURA:
LIMPEZA MECÂNICA C/ESCOVA DE AÇO E DESENGRAXANTE
UMA DEMÃO DE PRIMER ALQUÍDICO OXÍDO DE FERRO COM ESPESURA TOTAL DE 35MICRA DE PELÍCULA SECA
UMA DEMÃO DE ESMALTE SINTÉTICO COM ESPESURA DE 35 MICRA DE PELÍCULA SECA NA COR A SER DEFINIDA
 - 3-TOLERÂNCIAS CONFORME DIN 7168
 - 4-TOLERÂNCIAS ADMISSÍVEIS CONFORME ABNT NBR 6371
 - 5-SOLDAS CONFORME AWS - ELETRODO E7018
 - 6-SOLDAS TÍPICO 8mm (E.A)

TOLERÂNCIAS LINEARES NÃO ESPECIFICADAS(mm)							
GRAU DE PRECISÃO	ATÉ 10mm	ACIMA DE 10 ATÉ 80mm	ACIMA DE 80 ATÉ 360mm	ACIMA DE 360 ATÉ 750mm	ACIMA DE 750 ATÉ 1250mm	ACIMA DE 1250 ATÉ 3000mm	ACIMA DE 3000 ATÉ 5000mm
P/PEÇAS CALDEIRARIA	±0,5	±1,0	±2,0	±3,0	±4,0	±5,0	±10,0

Nº	DATA	RESPONSÁVEL	DESCRIÇÃO DA REVISÃO

FASE: PROJETO DE ESTRUTURA METÁLICA

RESTAURANTE UNIVERSITÁRIO
CAMPUS JK / DIAMANTINA
RODOVIA MG 367, KM 583, Nº 5000 - ALTO DA JACUBA - DIAMANTINA/MG

PROPRIETÁRIO: UNIVERSIDADE FEDERAL DOS VALES DO JEQUITINHONHA E MUCURI | CNPJ: 16.888.315/0001-57

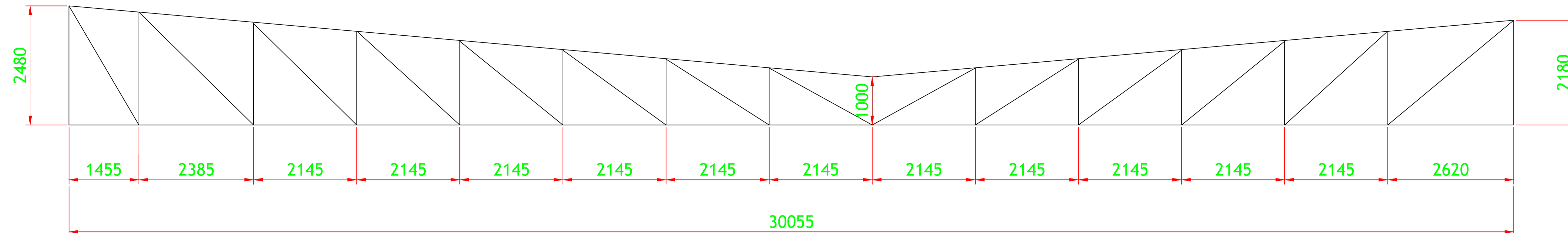
UFVJM

TÍTULO: DETALHES

AUTOR PROJETO ARQUITETÔNICO / RT: **A.MACEDO**
Projeto e Engenharia
www.amacedoengenharia.com.br

IMACEDO SIQUEIRA PROJETOS & ENGENHARIA LTDA-ME
CNPJ: 09.566.686/0001-57
RT: ENG. CIVIL: ANTÔNIO AUGUSTO DE MACEDO - ORÇ: 81.745/DMG
RUA: MARQUESA COSTA Nº 799 - CANAAN, SET. LAGOAS/MG
FONES: (31) 3771-0554 / 9997-3184

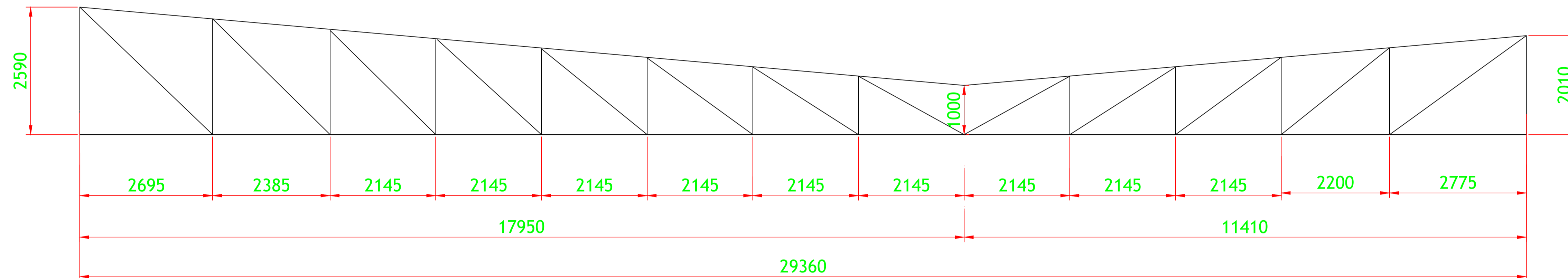
VERSÃO: VERSÃO 1	DATA: 14.02.2012	AUTOCAD:	FOLHA: 03/08
------------------	------------------	----------	--------------



TESOURA TR-4

A

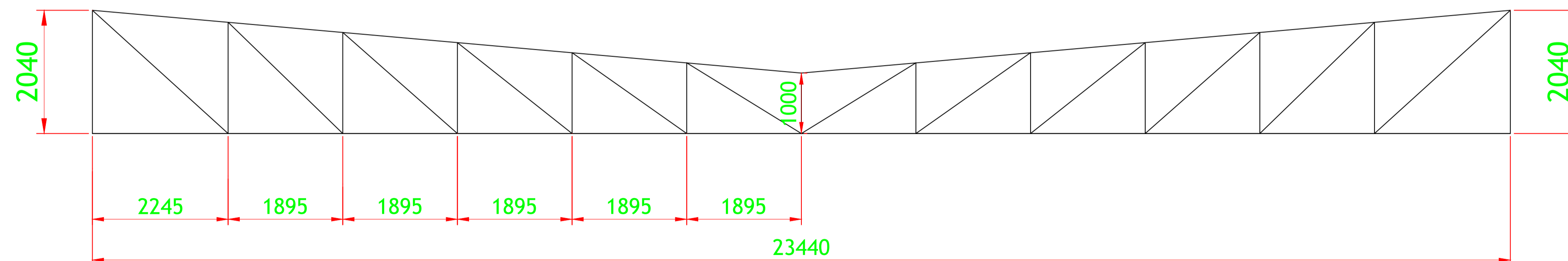
E



TESOURA TR-5

O

F

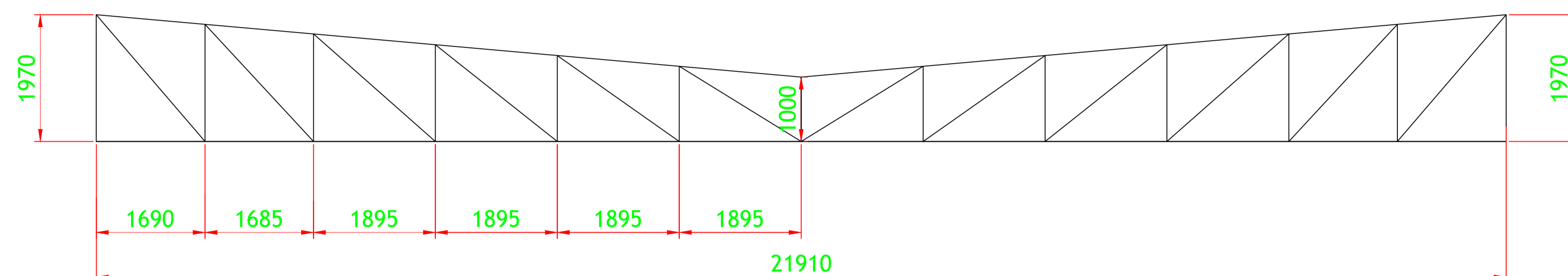


TESOURA TR-6

N

G

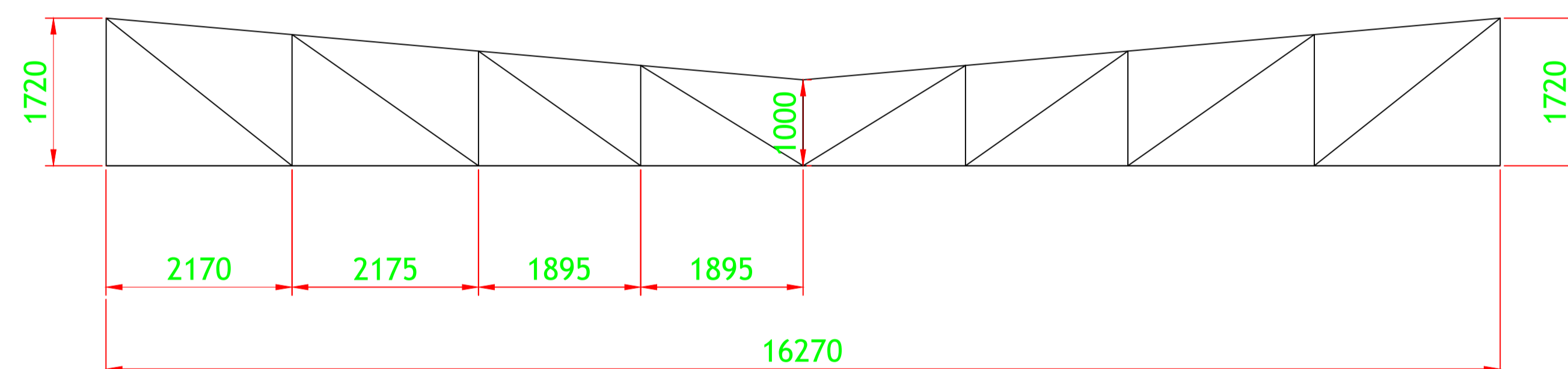
№	DATA	RESPONSÁVEL	DESCRIÇÃO DA REVISÃO:
FASE: PROJETO DE ESTRUTURA METÁLICA			
RESTAURANTE UNIVERSITÁRIO CAMPUS JK / DIAMANTINA RODOVIA MG 367, KM 583, Nº 5000 - ALTO DA JACUBA - DIAMANTINA/MG			
PROPRIETÁRIO: UNIVERSIDADE FEDERAL DOS VALES DO JEQUITINHONHA E MUCURI		CNPJ: 16.888.315/0001-57	
TÍTULO: DETALHES			
AUTOR PROJETO ARQUITETÔNICO / RT:			
MACEDO SIQUEIRA PROJETOS & ENGENHARIA LTDA-ME CNPJ: 09.566.686/0001-57 RT: ENG. CIVIL: ANTÔNIO AUGUSTO DE MACEDO - ORÇ: 81.745/DMG RUA MARQUES COSTA, Nº 799 - CANAAN, SET. LAGOAS/MG FONES: (31) 3771-0554 / 9997-3184		 Projetos e Engenharia www.amacedoengenharia.com.br Fones: (31) 3771-0554 / 9997-3184	
VERSÃO: VERSÃO 1	DATA: 14.02.2012	AUTOCAD:	FOLHA: 04/08



TESOURA TR-7

M

H

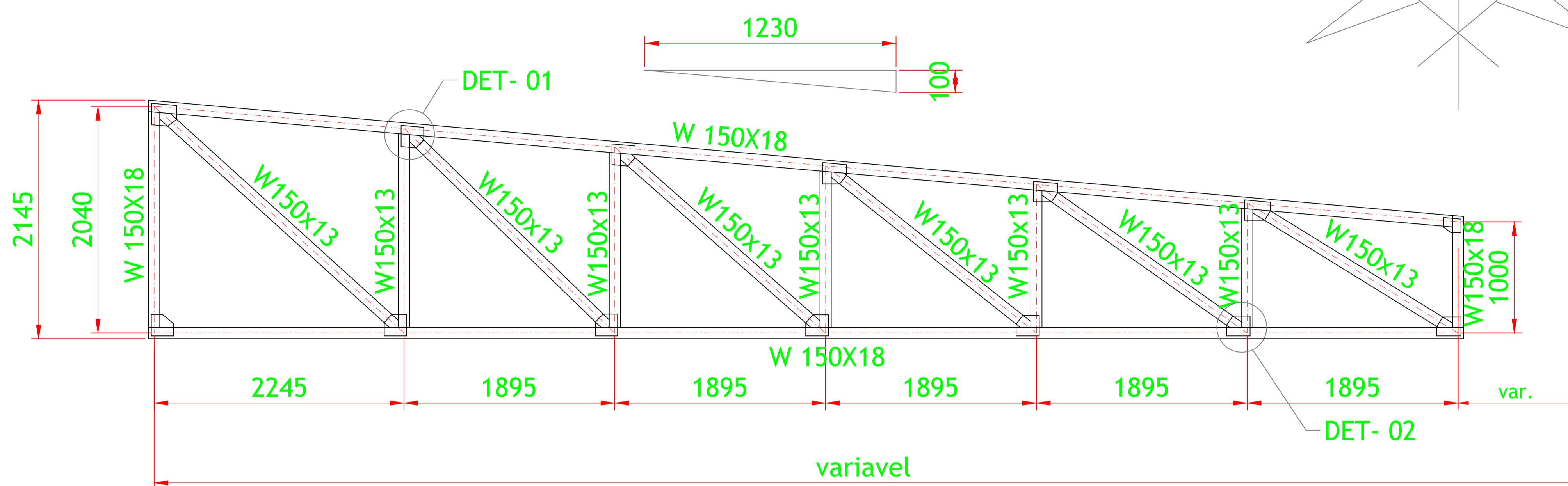


TESOURA TR-8

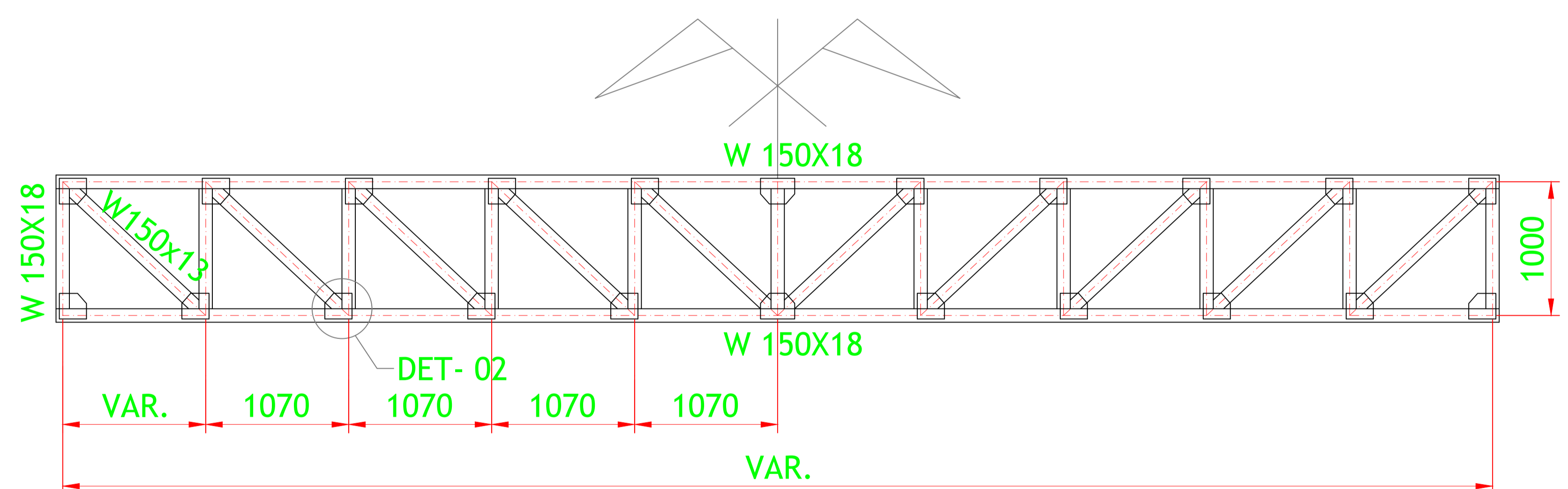
L

I

Nº	DATA	RESPONSÁVEL	DESCRIÇÃO DA REVISÃO
FASE: PROJETO DE ESTRUTURA METÁLICA			
RESTAURANTE UNIVERSITÁRIO CAMPUS JK / DIAMANTINA RODOVIA MG 367, KM 583, Nº 5000 - ALTO DA JACUBA - DIAMANTINA/MG			
PROPRIETÁRIO: UNIVERSIDADE FEDERAL DOS VALES DO JEQUITINHONHA E MUCURI		CNPJ: 16.888.315/0001-57	
TÍTULO: DETALHES			
AUTOR PROJETO ARQUITETÔNICO / RT:			
MACEDO SIQUEIRA PROJETOS & ENGENHARIA LTDA-ME <small>CNPJ: 09.566.686/0001-57</small> RT: ENG. CIVIL ANTONIO AUGUSTO DE MACEDO - ORCA: 81.745/DMG <small>RUA MARQUES COSTA Nº 799, CANAVAL, SETE LAGOAS/MG</small> <small>FOFONES: (31) 3771-0554 / 9997-3184</small>			 Projetos e Engenharia www.amacedoengenharia.com.br <small>Fones: (31) 3771-0554 / 9997-3184</small>
VERSÃO:	DATA:	AUTOCAD:	FOLHA:
VERSÃO 1	14.02.2012		05/08

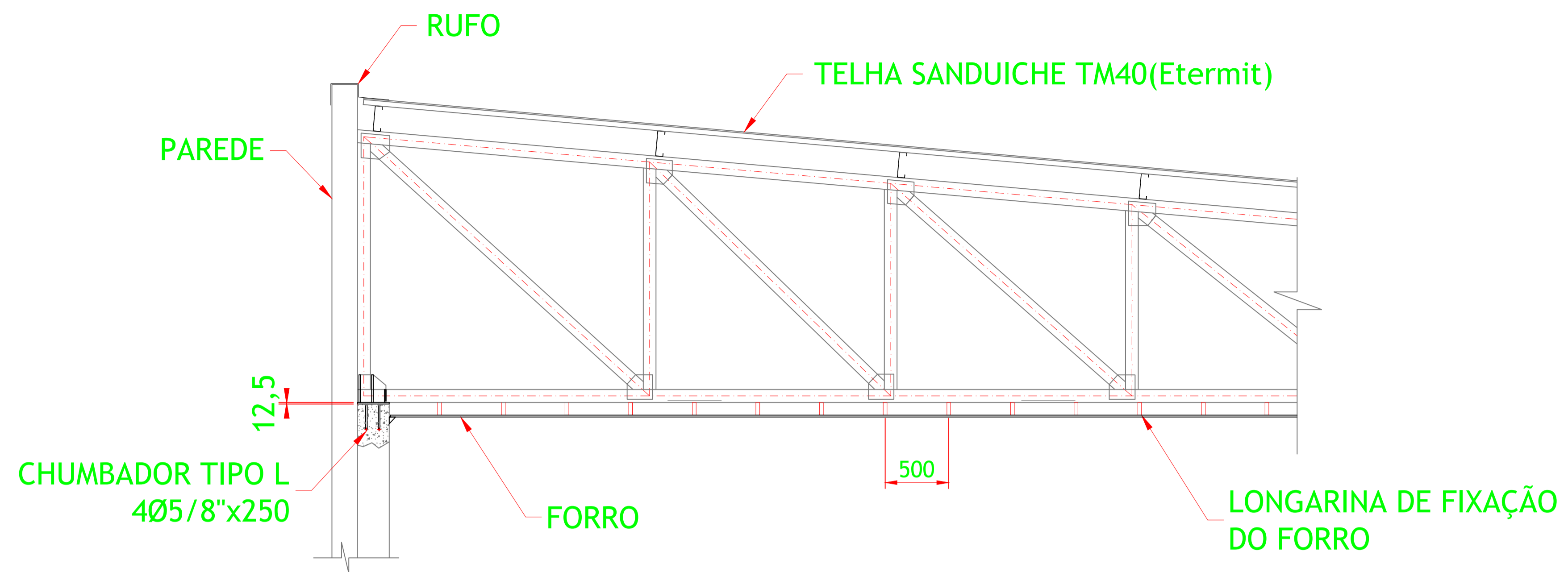


DETALHE TIPO TESOURAS

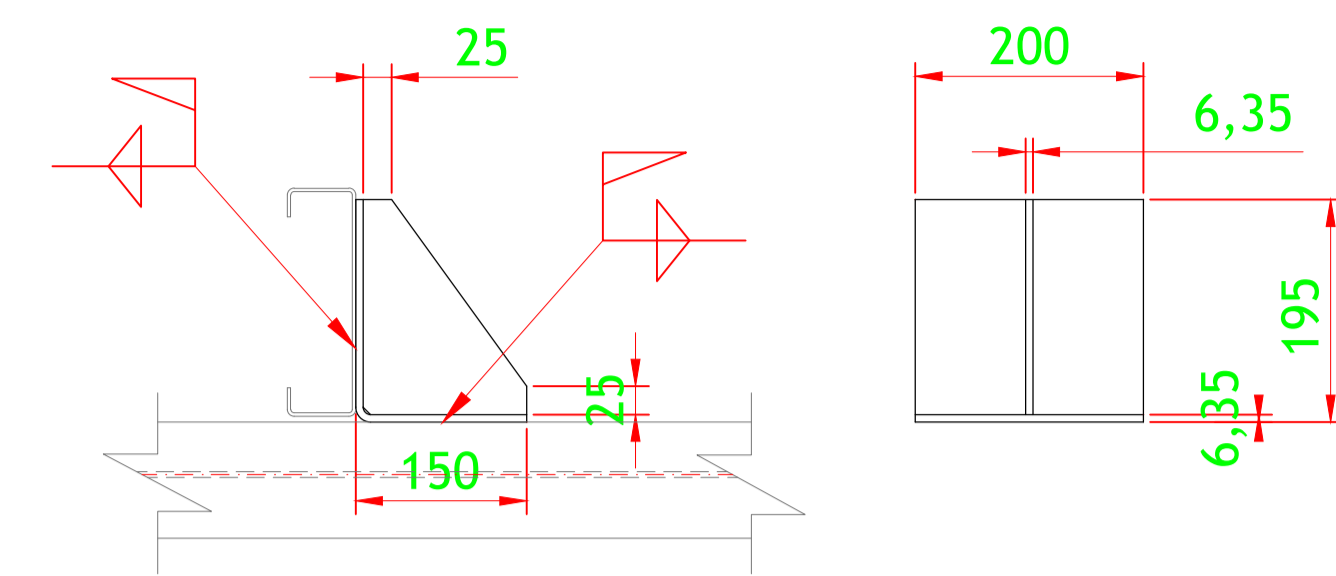


DETALHE TIPO TRELIÇA

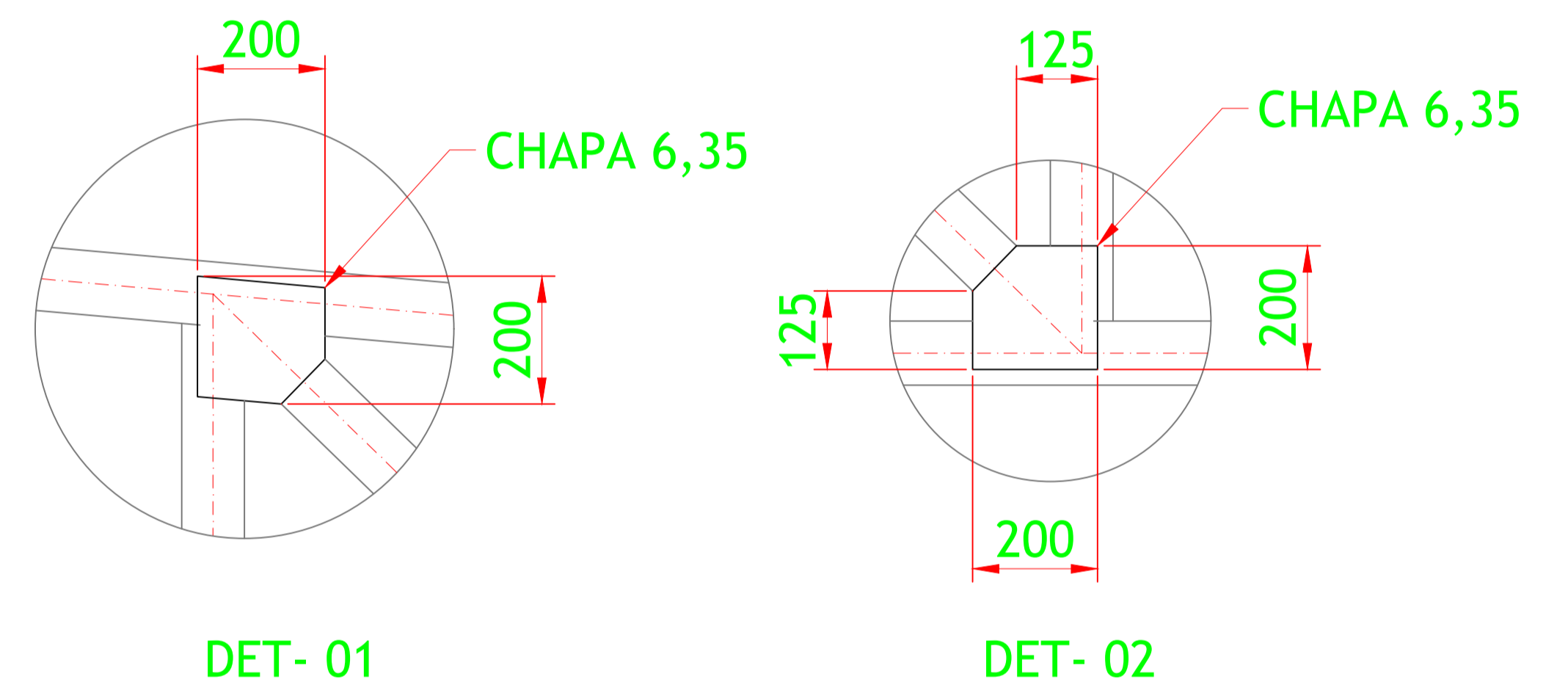
Nº:	DATA:	RESPONSÁVEL:	DESCRIÇÃO DA REVISÃO:
FASE: PROJETO DE ESTRUTURA METÁLICA			
RESTAURANTE UNIVERSITÁRIO CAMPUS JK / DIAMANTINA RODOVIA MG 367, KM 583, Nº 5000 - ALTO DA JACUBA - DIAMANTINA/MG			
PROPRIETÁRIO: UNIVERSIDADE FEDERAL DOS VALES DO JEQUITINHONHA E MUCURI		CNPJ: 16.888.315/0001-57	
TÍTULO: DETALHES			
AUTOR PROJETO ARQUITETÔNICO / RT:			
MACEDO SIQUEIRA PROJETOS & ENGENHARIA LTDA-ME <small>CNPJ: 09.566.686/0001-57</small> <small>RT: ENG. CIVIL ANTONIO AUGUSTO DE MACEDO - ORÇ. 81.745/DMG</small> <small>RUA MARQUES COSTA N.º799 - CANAVAL SETE LAGOAS/MG</small> <small>FONES: (31) 3771-0554 / 9997-3184</small>			
VERSÃO: VERSÃO 1		DATA: 14.02.2012	ALTOCAD:
			FOLHA: 06/08



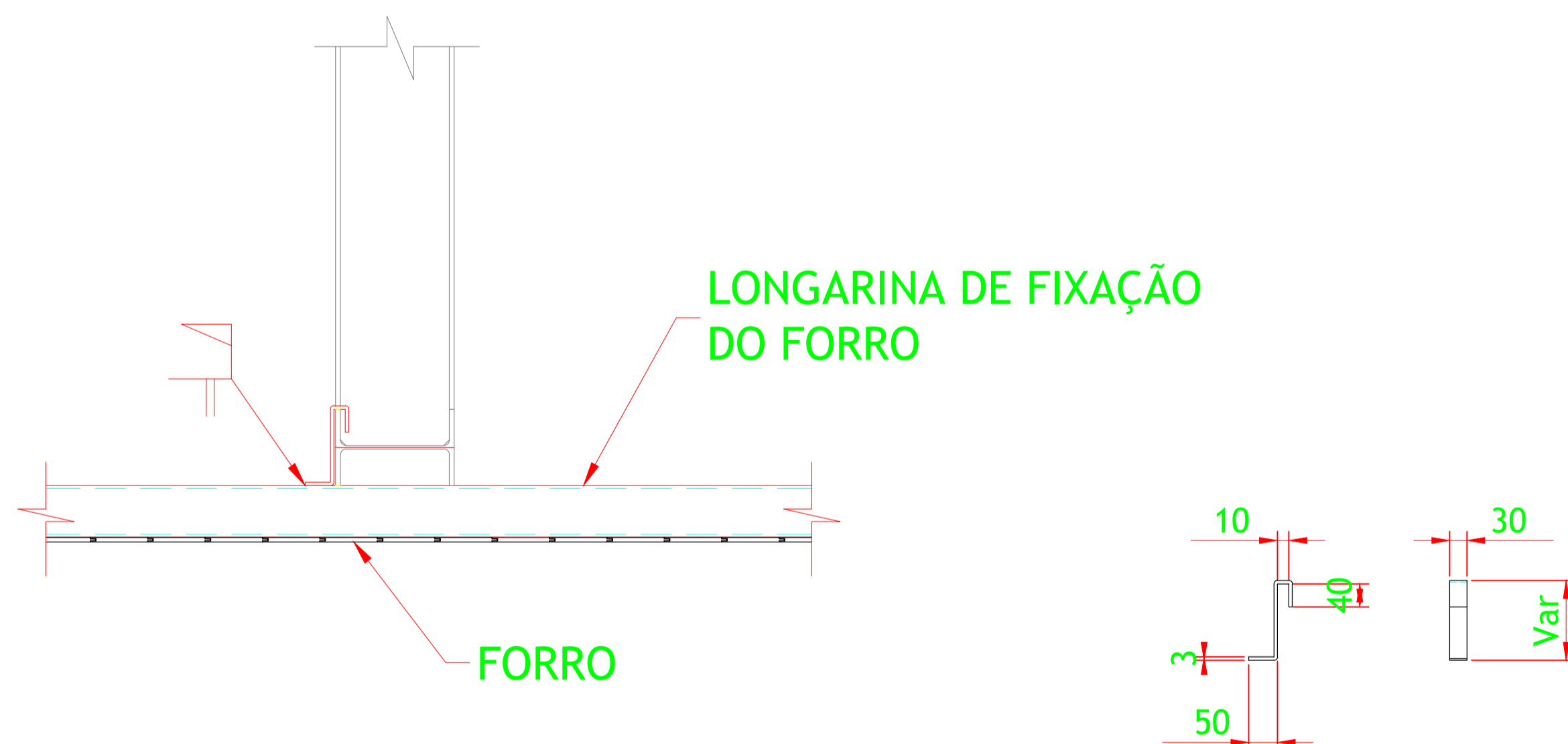
DETALHE DE MONTAGEM DO FORRO



DETALHE DE FIXAÇÃO TERÇAS

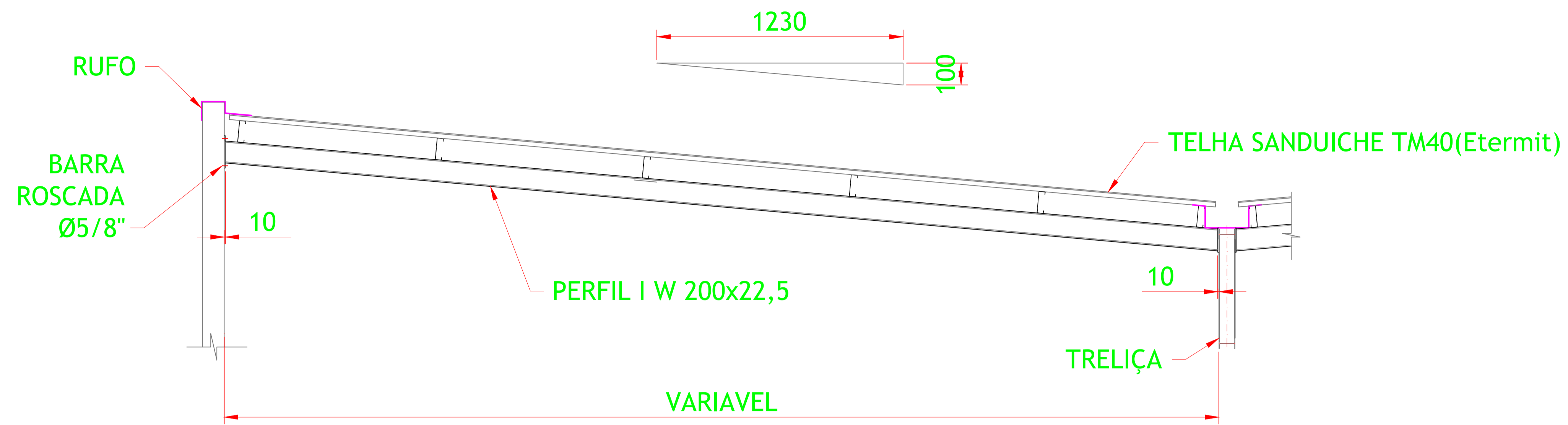


DETALHE CHAPAS DE LIGAÇÃO

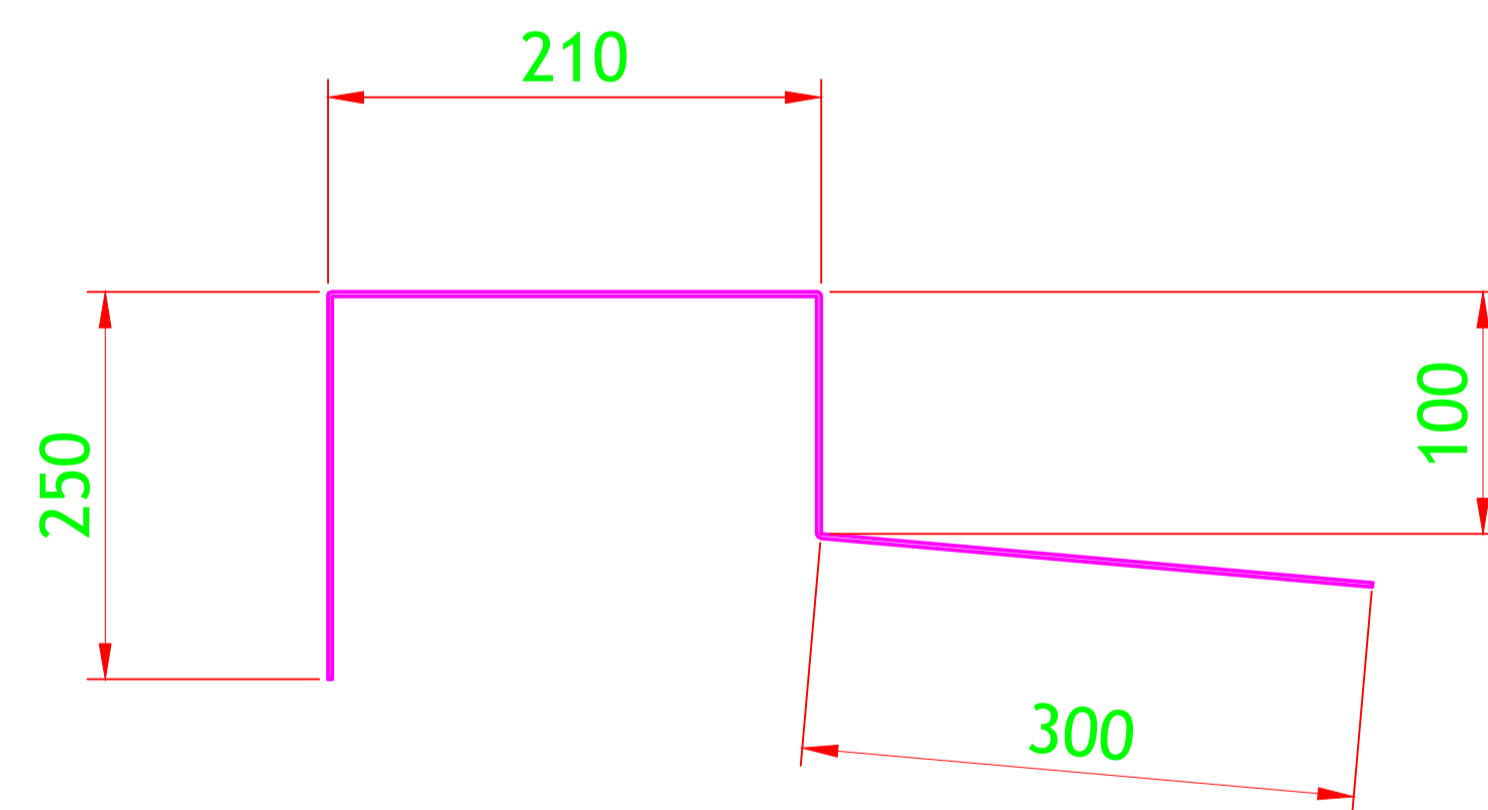


DETALHE DE FIXAÇÃO LONGARINAS

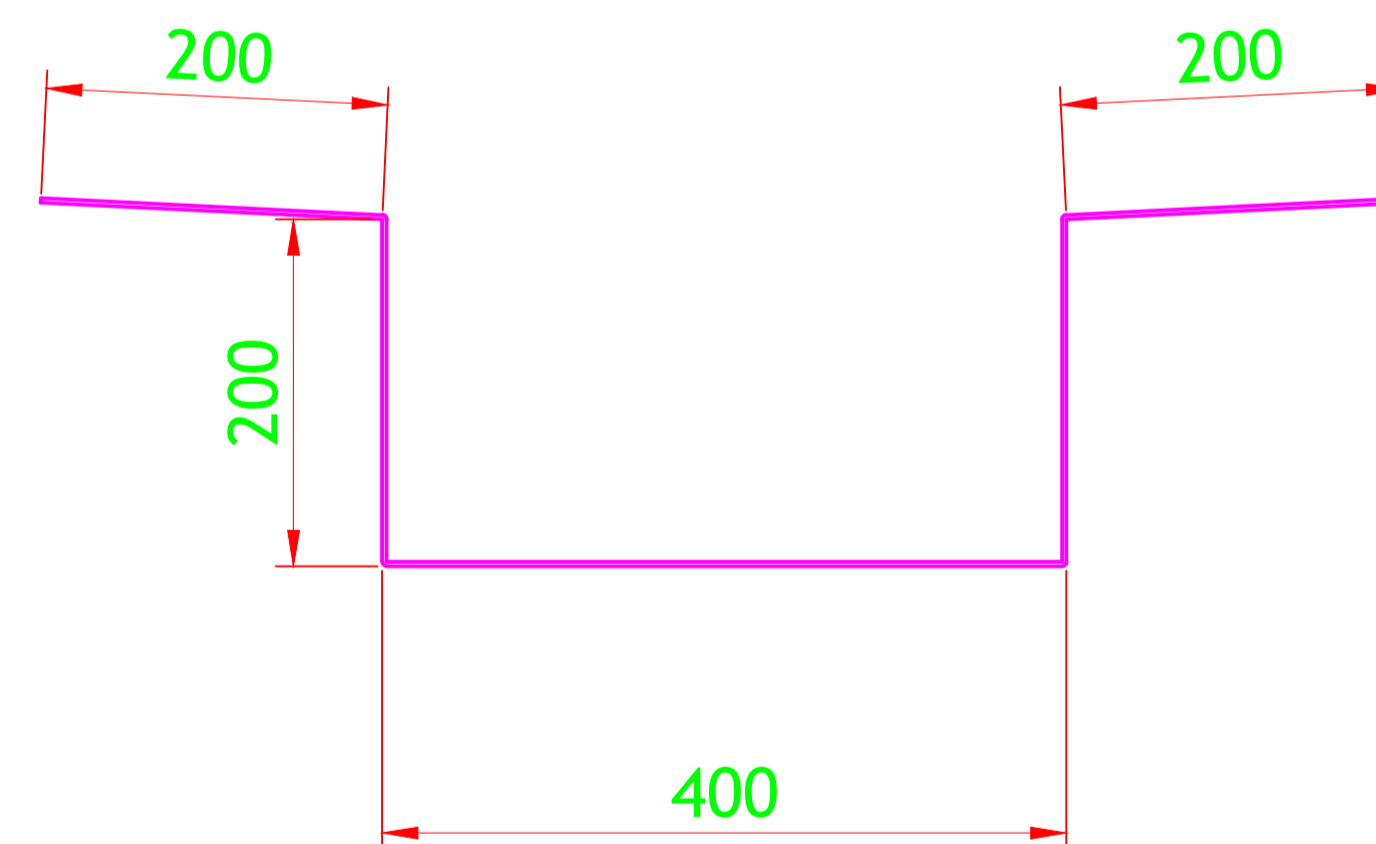
PROJETO DE ESTRUTURA METÁLICA			
RESTAURANTE UNIVERSITÁRIO CAMPUS JK / DIAMANTINA RODOVIA MG 367, KM 583, Nº 5000 - ALTO DA JACUBA - DIAMANTINA/MG			
PROPRIETÁRIO: UNIVERSIDADE FEDERAL DOS VALES DO JEQUITINHONHA E MUCURI		CNPJ: 16.888.315/0001-57	
TÍTULO: DETALHES			
AUTOR PROJETO ARQUITETÔNICO / RT:			
MACEDO SIQUEIRA PROJETOS & ENGENHARIA LTDA-ME CNPJ: 09.566.686/0001-57 RT: ENG. CIVIL: ANTONIO AUGUSTO DE MACEDO - ORCA: 81.745/DMG RUA: MARQUESA COSTA R. N.º 799 - CANAVAL, SET. LAGOS/MG FONES: (31) 3771-0554 / 9997-3184		 www.amacedoengenharia.com.br Fones: (31) 3771-0554 / 9997-3184	
VERSÃO: VERSÃO 1	DATA: 14.02.2012	AUTOCAD:	FOLHA: 07/08



DETALHE TIPO TESOURA-02



**SEÇÃO TIPO RUFO
CHAPA GALVANIZADA N° 16**



**SEÇÃO TIPO CALHA
CHAPA GALVANIZADA N° 16**

№	DATA	RESPONSÁVEL	DESCRIÇÃO DA REVISÃO
FASE: PROJETO DE ESTRUTURA METÁLICA			
RESTAURANTE UNIVERSITÁRIO CAMPUS JK / DIAMANTINA RODOVIA MG 367, KM 583, Nº 5000 - ALTO DA JACUBA - DIAMANTINA/MG			
PROPRIETÁRIO: UNIVERSIDADE FEDERAL DOS VALES DO JEQUITINHONHA E MUCURI		CNPJ: 16.888.315/0001-57	
TÍTULO: DETALHES			
AUTOR PROJETO ARQUITETÔNICO / RT:			
MACEDO SIQUEIRA PROJETOS & ENGENHARIA LTDA-ME <small>CNPJ: 09.566.686/0001-57</small> RT: ENG. CIVIL ANTONIO AUGUSTO DE MACEDO - ORÇ: 81.745/DMG <small>RUA MARGARIDA COSTA Nº 799 - CANAAN, SET. LAGOS/MG</small> <small>FONES: (31) 3771-0554 / 9997-3184</small>		 Projetos e Engenharia <small>www.amacedoengenharia.com.br</small> <small>Fones: (31) 3771-0554 / 9997-3184</small>	
VERSÃO: VERSÃO 1	DATA: 14.02.2012	AUTOCAD:	FOLHA: 08/08