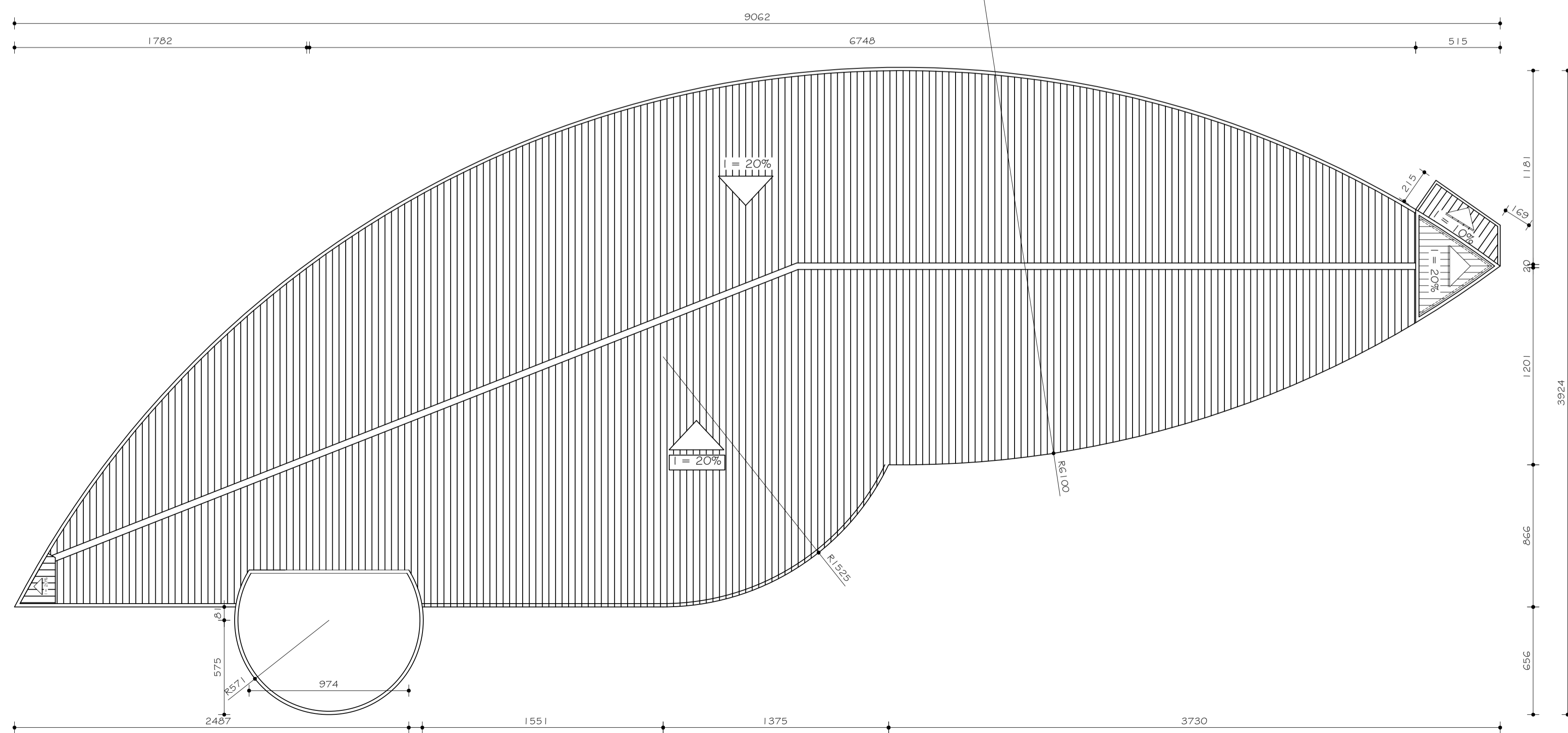
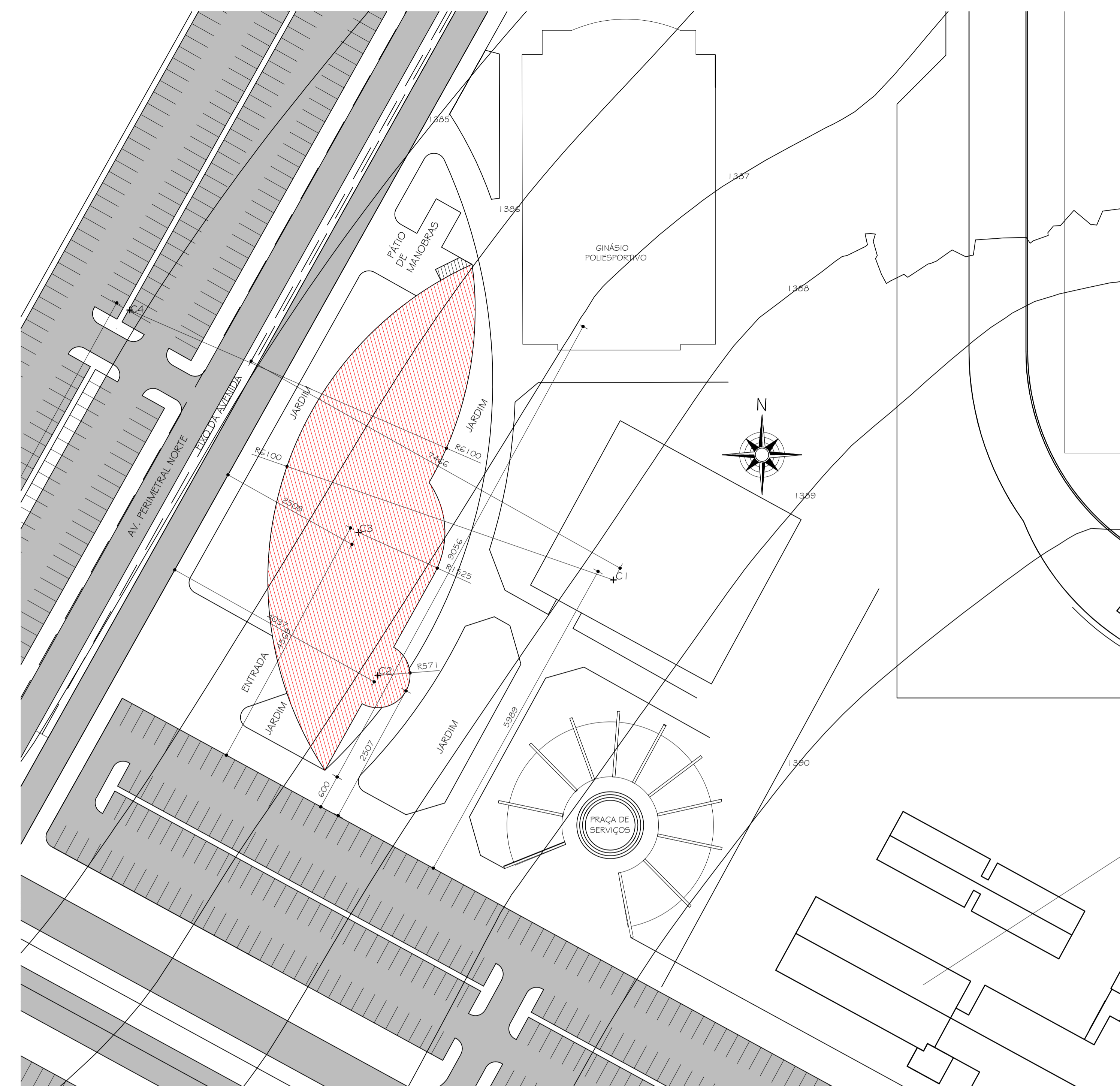


PLANTA SITUAÇÃO CAMPUS
ESC. 1:5.000

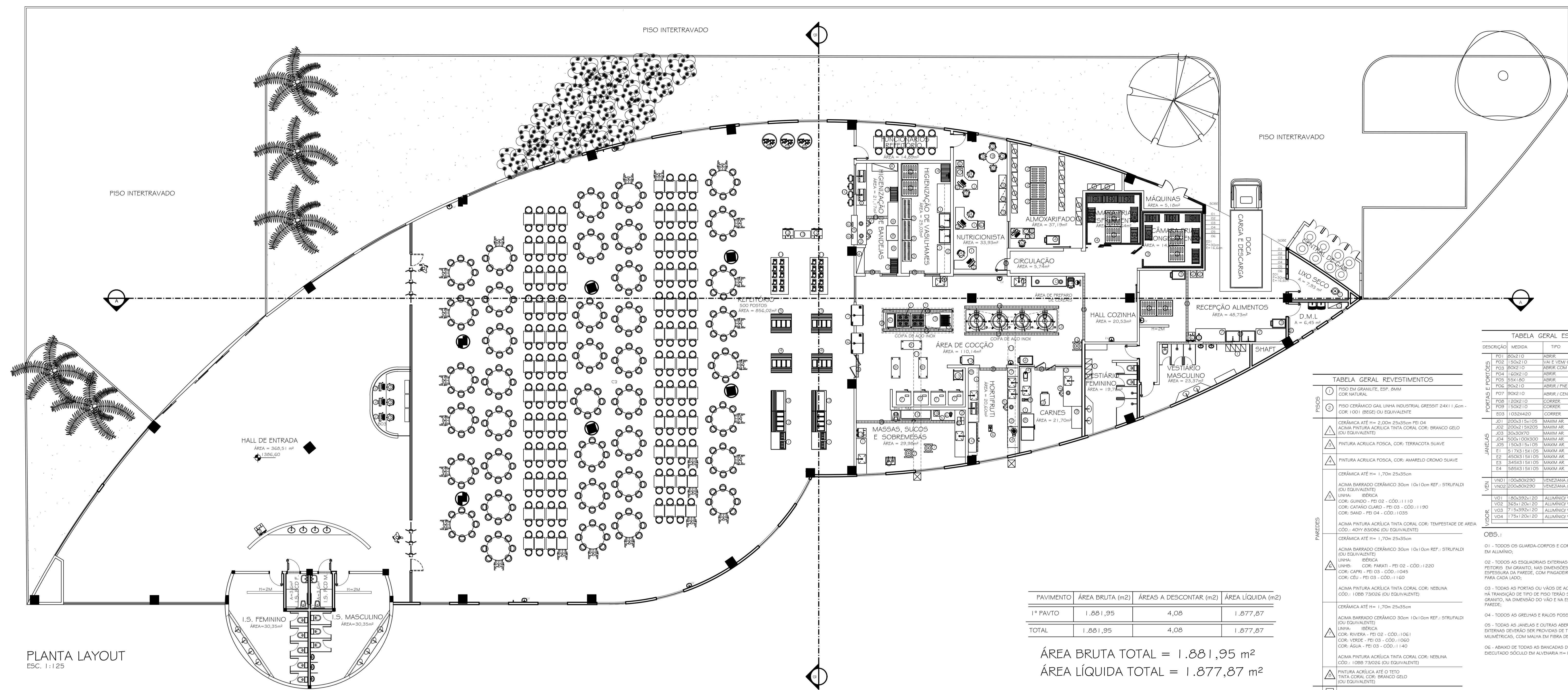


PLANTA COBERTURA
ESC. 1:200



PLANTA LOCAÇÃO
ESC. 1:500

2	13.10.2021	JENIFFER OLIVEIRA	ALTERAÇÃO DE PROJETO EXECUTIVO
1	20.04.2010	RAFAEL LOPES	PROJETO EXECUTIVO
0	29.10.2009	ARG. MARIANA	PROJETO BÁSICO
Nº	DATA	RESPONSÁVEL	DESCRIÇÃO DA REVISÃO:
FASE: PROJETO ARQUITETÔNICO EXECUTIVO			
OBSERVAÇÕES: CONFERIR MEDIDAS NA OBRA			
RESTAURANTE UNIVERSITÁRIO CAMPUS JK / DIAMANTINA			
RODOVIA MG 367, KM 583, Nº 5000 - ALTO DA JACUBA - DIAMANTINA/MG			
PROPRIETÁRIO: UNIVERSIDADE FEDERAL DOS VALES DO JEQUITINHONHA E MUCURJI		CNPJ: 16.888.315/0001-57	
CONTEÚDO: PLANTA SITUAÇÃO / LOCAÇÃO / COBERTURA			
AUTORA DA ADEQUAÇÃO DO PROJETO ARQUITETÔNICO / RT: JENIFFER DE OLIVEIRA FREITAS CREA 199.240/D - MG			
BASEADO NO PROJETO ARQUITETÔNICO DO RT: SEBASTIÃO DE OLIVEIRA LOPES / CREA 66.437/D - MG / ART CREA-MG 1-40521/04			
VERSÃO: 3	DATA: 23.07.2025	AUTOCAD:	FOLHA: 01/17
ARQUIVO: 01 PLANTA SITUAÇÃO-COBERTURA-LOCAÇÃO_FINAL (1)			



PLANTA LAYOUT
ESC. 1:125

LEGENDA

- HIGIENIZAÇÃO DE BANDEIAS**
- MESA Q/ CUBA EM AÇO INOX (270x70x85cm)
 - MESA Q/ CONTE DE REJETO ALIMENTAR EM AÇO INOX (270x70x85cm)
 - ESTANTE EM AÇO INOX Q/ PLANOS GRADUADOS (1000x50x165cm)
 - ARMÁRIO EM AÇO INOX (170x55x85cm)
 - GLIÇITE EM AÇO INOX AISI-304 Q/ 2 PLANOS (200x40x90cm)
 - SPOON EM AÇO INOX AISI-304 PARA TÁBUAS (25x40x10cm)
 - CARRIO PARA DETRITOS EM AÇO INOX AISI-304 - CAPACIDADE 80L
 - LAVADOURA DE LOUÇAS EM AÇO INOX
 - MESA PARA MÁQUINA DE LAVAR BANDEIA
 - GREIJA DE PISO EXECUTADA EM AÇO INOX (100x16cm)
- HIGIENIZAÇÃO DE VASILHAMES**
- MESAS Q/ TANGUEIS EM AÇO INOX (85x75x90) cm COM CUBA (87x70x50) cm
 - PRATELEIRA SUPERIOR EM AÇO INOX (60x40x165cm)
 - ESTANTE EM AÇO INOX AISI-304 Q/ 4 PLANOS GRADUADOS (140x60x165cm)
 - MESA AUXILIAR EM AÇO INOX Q/ PLANO SUPERIOR GRADUADO (125x70x60cm)
 - GREIJA DE PISO EXECUTADA EM AÇO INOX (100x16cm)
 - ESTRADO EM POLIPROPILENO (82x82x13cm)
- NUTRICIONISTA / ADMINISTRAÇÃO**
- ESTACIÃO DE TRABALHO
 - MICROCOMPUTADOR COMPLETO
 - CADREIRA GIRATORIA SEM BRAÇO
 - CADREIRA GIRATORIA COM BRAÇO
 - ARMÁRIO
 - GANETERO
 - IMPRESSORA
 - GREIJA DE PISO EXECUTADA EM AÇO INOX (100x16cm)
 - MESA REDONDA
- ALMOXARIFADO**
- ESTANTE EM AÇO PINTADO Q/ 5 PLANOS LISOS (92x40x198cm)
 - ESTRADO EM POLIPROPILENO (82x82x13cm)
 - BRANCA ELÉTRICA
 - CARRIO PLATAFORMA EM AÇO INOX AISI-304
 - MESA Q/ COMPUTADOR P/ CONTROLE
 - CADREIRA GIRATORIA COM BRAÇO
 - MICROCOMPUTADOR COMPLETO COM IMPRESSORA
 - APARELHO DE FAX
- CÂMARA FRIA - CONGELAMENTO / RESFRIAMENTO**
- ESTANTE EM AÇO INOX Q/ PLANOS GRADUADOS (1000x50x165cm)
 - ESTRADO ALTA RESISTÊNCIA EM POLIETILENO (82x82x13cm)
 - CÂMARA FRIGORÍFICA MODULAR DE CONGELAMENTO (410x380)
 - CÂMARA FRIGORÍFICA MODULAR DE RESFRIAMENTO (375x348)
- ÁREA DE COCÇÃO**
- FOGÃO A GÁS COM 04 QUEIMADORES DUPLOS
 - SISTEMA DE DRENAGEM INOX AISI-304 PARA FOGÃO FRIGIDEIRA E CHAPA QUENTE (420x150x60cm)
 - SISTEMA DE DRENAGEM INOX AISI-304 PARA CUIZINHOS (640x150x60cm)
 - CARRIO AUXILIAR EM AÇO INOX AISI-304 COM 02 PLANOS
 - FRIGIDEIRA BANCALANTE ELÉTRICA EM AÇO INOX AISI-304 - 1,80m DE GO LITROS
 - CHAPA QUENTE A GÁS (100x70x85cm)
 - FORNO COMBINADO INDUSTRIAL A GÁS PARA 20 BNS (111x85, EM AÇO INOX AISI-304)
 - CADREIRO INDUSTRIAL A GÁS VAPOR
 - MESA AUXILIAR EM AÇO INOX (140x60x90cm)
 - SISTEMA DE DRENAGEM PARA FORNOS COMBINADOS
 - CARRIO CAÇAMBA EM AÇO INOX AISI-304 - CAPACIDADE: 200 LITROS
 - CARRIO CANTINEIRA EM AÇO INOX AISI-304
 - CARRIO BANCALANTE EM AÇO INOX AISI-304
 - GREIJA DE PISO EXECUTADA EM AÇO INOX (100x16cm)
 - LÍQUIDIFICADOR INDUSTRIAL BANCALANTE
 - FRITADEIRA EM AÇO INOX INOX
 - MESA COM CUBA EM AÇO INOX 100x70x95
- CARNES**
- MESA Q/ CUBA EM AÇO INOX (100x70x85cm)
 - MESA Q/ CUBA E CONTE DE REJETO ALIMENTAR EM AÇO INOX (204x120x85cm)
 - CARRIO CAÇAMBA EM AÇO INOX
 - PICADOR DE CARNES
 - AMACIADOR DE LITES
 - CARRIO PARA DETRITOS EM AÇO INOX AISI-304 - CAPACIDADE 80L
 - GREIJA DE PISO EXECUTADA EM AÇO INOX (100x16cm)
 - FREZIDA HORIZONTAL Q/ PORTAS 3/4 LITROS (150x80x97,3cm)
 - BANCADA EM POLIETILENO PARA FATIAMENTO DE CARNES (150x70x90)
- DISTRIBUIÇÃO/REFEITÓRIO**
- MÓDULO DE DISTRIBUIÇÃO DE APOIO EM AÇO INOX AISI-304 (120x100x90cm)
 - MÓDULO DE DISTRIBUIÇÃO QUENTE PARA DADOS (111-200 (150x130x90cm))
 - MÓDULO DE DISTRIBUIÇÃO FRIO PARA DADOS (111-100 (150x100x90cm))
 - MÓDULO DE DISTRIBUIÇÃO QUENTE PARA DADOS (111-200 (150x130x90cm))
 - MÓDULO DE DISTRIBUIÇÃO FRIO PARA DADOS (111-100 (150x100x90cm))
 - REFRIGERADOR VERTICAL TIPO PASSO THROUGH (140x74x195cm)
 - ESTUFA VERTICAL TIPO PASSO THROUGH (140x74x195cm)
 - GREIJA DE PISO EXECUTADA EM AÇO INOX (100x16cm)
 - MESA CAPEZINHO
 - LIVREIRA FEVA COLETA SILETNA
 - MESA DE APOIO PARA PRATOS LIMPOS E TÁBUAS
 - REFRIGERADORA
 - MESA DE APOIO REFRIGERADORA
- HALL DE ENTRADA**
- CADREIRA
 - MÁQUINA REGISTRADORA
 - BEBEDOURO EM AÇO INOX 50LH Q/ FILTRO
- VESTIÁRIO MASCULINO E FEMININO**
- MESA Q/ CUBA EM AÇO INOX (302x70x85cm)
 - MESA Q/ CUBA EM AÇO INOX (340x70x85cm)
 - DESCASCADOR DE BATATAS, CEBOLAS E ALIOS, CAPACIDADE: 200 kg/80
 - MESA EM AÇO INOX (140x74x195cm)
 - CARRIO PARA DETRITOS EM AÇO INOX AISI-304 - CAPACIDADE 80L
 - PROCESSADOR DE ALIMENTO Q/ 12 BISCOS
 - MESA EM AÇO INOX COM POLIETILENO (60x60x90cm)
 - GREIJA DE PISO EXECUTADA EM CHAPA DE AÇO INOX (100x16cm)
 - ARMÁRIO SUSPENSO EM ALUMÍNIO (80x26x13cm)
 - LIVREIRA EM AÇO INOX (140x74x195cm)
 - BEBEDOURO COM REFRIGERAÇÃO
 - MESAS Q/ TANGUEIS EM AÇO INOX (85x75x90) cm COM CUBA (87x70x50) cm
- RECEPÇÃO DE ALIMENTOS**
- GREIJA DE PISO EXECUTADA EM AÇO INOX (100x16cm)
 - BALANÇA DIGITAL PLATAFORMA
 - CARRIO PLATAFORMA EM AÇO INOX AISI-304
 - ESTRADO ALTA RESISTÊNCIA EM POLIETILENO (82x82x13cm)
 - LIVREIRA EM AÇO INOX (140x74x195cm)
 - BEBEDOURO COM REFRIGERAÇÃO
- LIXO SECO**
- CARRIO PARA DETRITOS EM AÇO INOX AISI-304 - CAPACIDADE 80L
- DNIL**
- ESTANTE EM AÇO PINTADO Q/ 3 PLANOS LISOS (92x40x198cm)
 - SUPORTE ORGANIZADOR PARA VASSOURAS E RODOS

PAVIMENTO	ÁREA BRUTA (m²)	ÁREAS A DESCONTAR (m²)	ÁREA LÍQUIDA (m²)
1º PAVTO	1.881,95	4,08	1.877,87
TOTAL	1.881,95	4,08	1.877,87

ÁREA BRUTA TOTAL = 1.881,95 m²
 ÁREA LÍQUIDA TOTAL = 1.877,87 m²

PLANTA 1º PAVIMENTO
ÁREA = 1.861,95m²

MEMÓRIA DE CÁLCULO 1º PAVIMENTO
ESC. 1:200

ÁREA BRUTA:
1º PAVIMENTO = 1.881,95 m²
TOTAL ÁREA BRUTA = 1.881,95 m²

CIRCULAÇÃO VERTICAL:
ESCADA ESC.01 2x(2,04 m²) = 4,08 m²
TOTAL CIRCULAÇÃO VERTICAL = 4,08 m²

ÁREA LÍQUIDA:
ÁREA BRUTA (1.881,95 m²) - CIRC. VERTICAL (4,08 m²) = 1.877,87 m²
TOTAL ÁREA LÍQUIDA = 1.877,87 m²

TABELA GERAL ESQUADRIAS

DESCRIÇÃO	MEDIDA	TIPO	QUANTIDADE
FE1	20x210	ABRIR	07
FE2	15x210	VAL E VTM COM VISCOR	02
FE3	30x210	ABRIR COM MOÇA AEREA	02
FE4	16x210	ABRIR	01
FE5	25x160	ABRIR	07
FE6	30x210	ABRIR J.PNE	02
FE7	30x210	ABRIR J CENTRAL DE GAS	04
FE8	120x210	CORRER	01
FE9	150x210	CORRER	01
FE10	103x1420	CORRER	01
J01	200x315x105	MAXIM AR	15
J02	200x215x205	MAXIM AR	08
J03	500x300	MAXIM AR	20
J04	500x100x300	MAXIM AR	02
J05	150x315x105	MAXIM AR	04
E1	157x315x105	MAXIM AR	02
E2	450x315x105	MAXIM AR	01
E3	345x315x105	MAXIM AR	02
E4	350x315x105	MAXIM AR	01
VEN1	100x80x20	VENEZIANA / ALUMINIO	05
VEN2	200x80x20	VENEZIANA / ALUMINIO	02
V01	180x35x120	ALUMINIO VIDRO FIXO	01
V02	35x120x120	ALUMINIO VIDRO FIXO	01
V03	715x39x120	ALUMINIO VIDRO FIXO	01
V04	175x120x120	ALUMINIO VIDRO FIXO	02

TABELA GERAL REVESTIMENTOS

PIÇOS

- PISO EM GRANULITE, ESP. 8MM
- PISO CERÂMICO GAL LINHA INDUSTRIAL GRESSIT 24x11,16cm - COR: NATURAL (BSC2) OU EQUIVALENTE
- CERÂMICA ATÉ H= 2,00m 25x35cm PEI 04
- ACIMA PINTURA ACRILICA TINTA CORAL COR: BRANCO GELDO (OU EQUIVALENTE)

PORTAS E PORTIÇES

- ACIMA PINTURA ACRILICA FOSCA, COR: TERRACOTA SUAVE
- PINTURA ACRILICA FOSCA, COR: AMARELO CORDAO SUAVE
- ACIMA PINTURA ACRILICA TINTA CORAL COR: TEMPESTADE DE AREIA CDD: 4DY 8303C (OU EQUIVALENTE)
- CERÂMICA ATÉ H= 1,70m 25x35cm
- ACIMA BARRIDO CERÂMICO 30cm 10x10cm REF.: STRIFALDI (OU EQUIVALENTE)
- LINEA: BERICSA
- COR: GUINDO - PEI 02 - CDD: 1110
- COR: GATADO GUARD - PEI 03 - CDD: 1190
- COR: SAND - PEI 04 - CDD: 1035
- ACIMA PINTURA ACRILICA TINTA CORAL COR: NEBULA CDD: 1085 7302G (OU EQUIVALENTE)
- CERÂMICA ATÉ H= 1,70m 25x35cm
- ACIMA BARRIDO CERÂMICO 30cm 10x10cm REF.: STRIFALDI (OU EQUIVALENTE)
- LINEA: BERICSA
- COR: PARATI - PEI 02 - CDD: 11220
- COR: CAPEI - PEI 03 - CDD: 1048
- COR: CBU - PEI 03 - CDD: 1160
- ACIMA PINTURA ACRILICA TINTA CORAL COR: NEBULA CDD: 1085 7302G (OU EQUIVALENTE)
- CERÂMICA ATÉ H= 1,70m 25x35cm
- ACIMA BARRIDO CERÂMICO 30cm 10x10cm REF.: STRIFALDI (OU EQUIVALENTE)
- LINEA: BERICSA
- COR: RIVERIA - PEI 02 - CDD: 11061
- COR: VERDE - PEI 03 - CDD: 1060
- COR: AGUA - PEI 03 - CDD: 1140
- ACIMA PINTURA ACRILICA TINTA CORAL COR: NEBULA CDD: 1085 7302G (OU EQUIVALENTE)
- PINTURA ACRILICA ATÉ O TETO TINTA CORAL COR: BRANCO GELDO (OU EQUIVALENTE)

TETO

- FORRO EM PVC LISO

TABELA GERAL ESQUADRIAS

DESCRIÇÃO	MEDIDA	TIPO	QUANTIDADE
FE1	20x210	ABRIR	07
FE2	15x210	VAL E VTM COM VISCOR	02
FE3	30x210	ABRIR COM MOÇA AEREA	02
FE4	16x210	ABRIR	01
FE5	25x160	ABRIR	07
FE6	30x210	ABRIR J.PNE	02
FE7	30x210	ABRIR J CENTRAL DE GAS	04
FE8	120x210	CORRER	01
FE9	150x210	CORRER	01
FE10	103x1420	CORRER	01
J01	200x315x105	MAXIM AR	15
J02	200x215x205	MAXIM AR	08
J03	500x300	MAXIM AR	20
J04	500x100x300	MAXIM AR	02
J05	150x315x105	MAXIM AR	04
E1	157x315x105	MAXIM AR	02
E2	450x315x105	MAXIM AR	01
E3	345x315x105	MAXIM AR	02
E4	350x315x105	MAXIM AR	01
VEN1	100x80x20	VENEZIANA / ALUMINIO	05
VEN2	200x80x20	VENEZIANA / ALUMINIO	02
V01	180x35x120	ALUMINIO VIDRO FIXO	01
V02	35x120x120	ALUMINIO VIDRO FIXO	01
V03	715x39x120	ALUMINIO VIDRO FIXO	01
V04	175x120x120	ALUMINIO VIDRO FIXO	02

TABELA GERAL REVESTIMENTOS

PIÇOS

- PISO EM GRANULITE, ESP. 8MM
- PISO CERÂMICO GAL LINHA INDUSTRIAL GRESSIT 24x11,16cm - COR: NATURAL (BSC2) OU EQUIVALENTE
- CERÂMICA ATÉ H= 2,00m 25x35cm PEI 04
- ACIMA PINTURA ACRILICA TINTA CORAL COR: BRANCO GELDO (OU EQUIVALENTE)

PORTAS E PORTIÇES

- ACIMA PINTURA ACRILICA FOSCA, COR: TERRACOTA SUAVE
- PINTURA ACRILICA FOSCA, COR: AMARELO CORDAO SUAVE
- ACIMA PINTURA ACRILICA TINTA CORAL COR: TEMPESTADE DE AREIA CDD: 4DY 8303C (OU EQUIVALENTE)
- CERÂMICA ATÉ H= 1,70m 25x35cm
- ACIMA BARRIDO CERÂMICO 30cm 10x10cm REF.: STRIFALDI (OU EQUIVALENTE)
- LINEA: BERICSA
- COR: GUINDO - PEI 02 - CDD: 1110
- COR: GATADO GUARD - PEI 03 - CDD: 1190
- COR: SAND - PEI 04 - CDD: 1035
- ACIMA PINTURA ACRILICA TINTA CORAL COR: NEBULA CDD: 1085 7302G (OU EQUIVALENTE)
- CERÂMICA ATÉ H= 1,70m 25x35cm
- ACIMA BARRIDO CERÂMICO 30cm 10x10cm REF.: STRIFALDI (OU EQUIVALENTE)
- LINEA: BERICSA
- COR: PARATI - PEI 02 - CDD: 11220
- COR: CAPEI - PEI 03 - CDD: 1048
- COR: CBU - PEI 03 - CDD: 1160
- ACIMA PINTURA ACRILICA TINTA CORAL COR: NEBULA CDD: 1085 7302G (OU EQUIVALENTE)
- CERÂMICA ATÉ H= 1,70m 25x35cm
- ACIMA BARRIDO CERÂMICO 30cm 10x10cm REF.: STRIFALDI (OU EQUIVALENTE)
- LINEA: BERICSA
- COR: RIVERIA - PEI 02 - CDD: 11061
- COR: VERDE - PEI 03 - CDD: 1060
- COR: AGUA - PEI 03 - CDD: 1140
- ACIMA PINTURA ACRILICA TINTA CORAL COR: NEBULA CDD: 1085 7302G (OU EQUIVALENTE)
- PINTURA ACRILICA ATÉ O TETO TINTA CORAL COR: BRANCO GELDO (OU EQUIVALENTE)

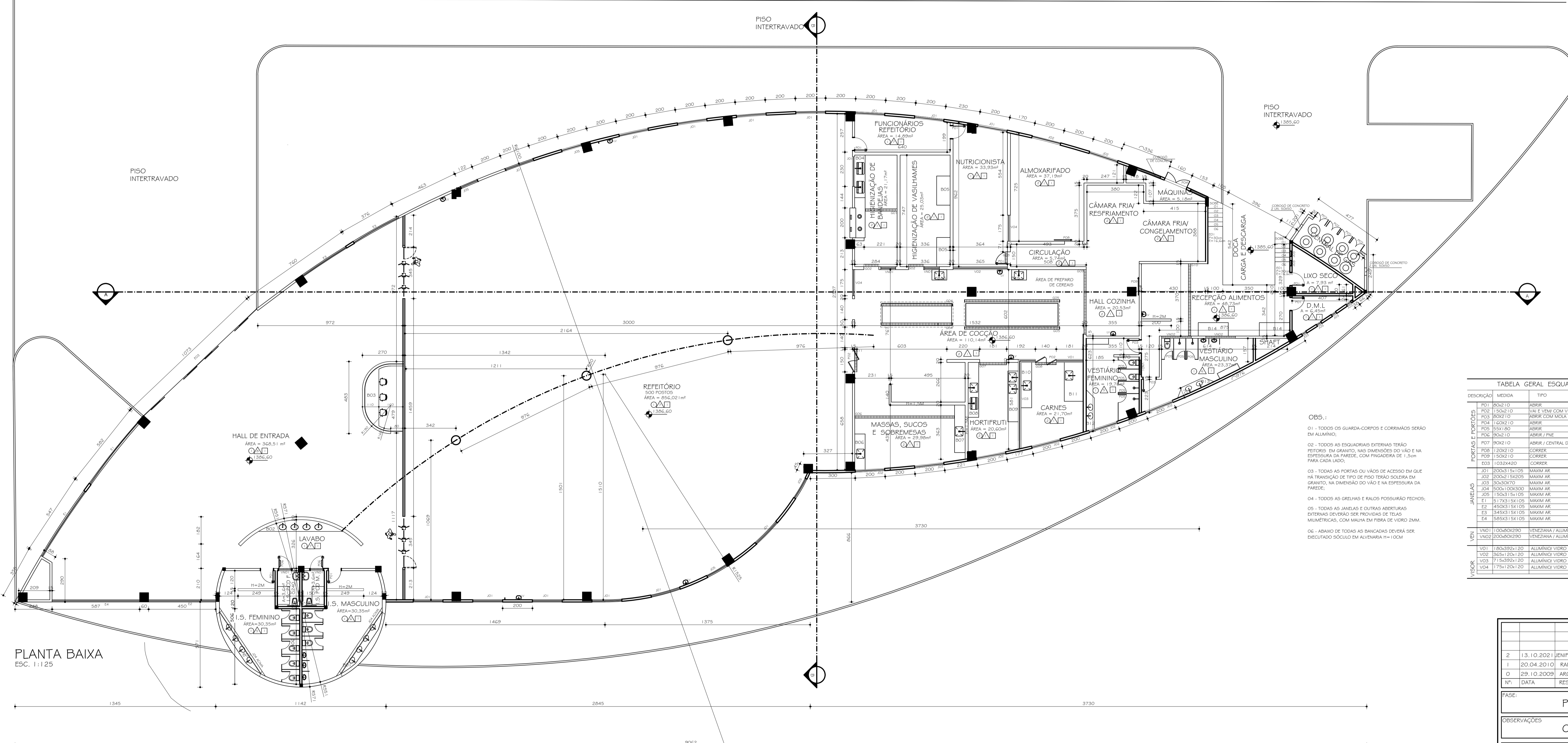
TETO

- FORRO EM PVC LISO

OBS.:

- TODOS OS GUARDA-CORPOS E CORRÍDEOS SERÃO EM ALUMÍNIO.
- TODAS AS ESQUADRIAS EXTERNAS TERÃO PERIF. EM GRANITO, NAS DIMENSÕES DO VÃO E NA ESPESURA DA PAREDE, COM PINGADERA DE 1,5cm PARA CADA LADO.
- TODAS AS PORTAS OU VÃOS DE ACESSO EM QUE HÁ TRANSMISSÃO DE TIPO DE PISO TERÃO SOLZEIRA EM GRANITO, NA DIMENSÃO DO VÃO E NA ESPESURA DA PAREDE.
- TODAS AS GREIJAS E RALOS POSSUIRÃO FECHOS.
- TODAS AS JANELAS E OUTRAS ABERTURAS EXTERNAS DEVERÃO SER PROVIDAS DE TELAS METEOROLÓGICAS, COM MALHAS DE VÍDEO 2MM.
- ABRIGO DE TODAS AS BANCADAS DEVERÁ SER DEIXADO SÓLIDO EM ALUMÍNIO H=10CM

2	13.10.2021	JENIFFER OLIVEIRA	ALTERAÇÃO DE PROJETO EXECUTIVO
1	20.04.2010	RAFAEL LOPES	PROJETO EXECUTIVO
0	29.10.2009	ARG. MARIANA	PROJETO BÁSICO
Nº	DATA	RESPONSÁVEL	DESCRIÇÃO DA REVISÃO:
PASE: PROJETO ARQUITETÔNICO EXECUTIVO			
OBSERVAÇÕES: CONFERIR MEDIDAS NA OBRA			
RESTAURANTE UNIVERSITÁRIO CAMPUS JK / DIAMANTINA			
RODOVIA MG 367, KM 583, Nº 5000 - ALTO DA JACUBA - DIAMANTINA/MG			
PROPRIETÁRIO: UNIVERSIDADE FEDERAL DOS VALES DO JEQUITINHONHA E MUCURI		CNPJ: 16.888.315/0001-57	
CONTEÚDO: PLANTA LAYOUT / MEMÓRIA DE CÁLCULO DE ÁREA			
AUTORA DA ADEQUAÇÃO DO PROJETO ARQUITETÔNICO / RT: JENIFFER DE OLIVEIRA FREITAS CREA 199.240/D - MG			
BASEADO NO PROJETO ARQUITETÔNICO DO RT. SEBASTIÃO DE OLIVEIRA LOPES / CREA 66.437/D - MG / ART CREA-MG 1-40521-004			
VERSÃO: 3	DATA: 23.07.2025	AUTOCAD:	FOLHA: 02/17
ARQUIVO: 02 PLANTA LAYOUT_RECOVER			



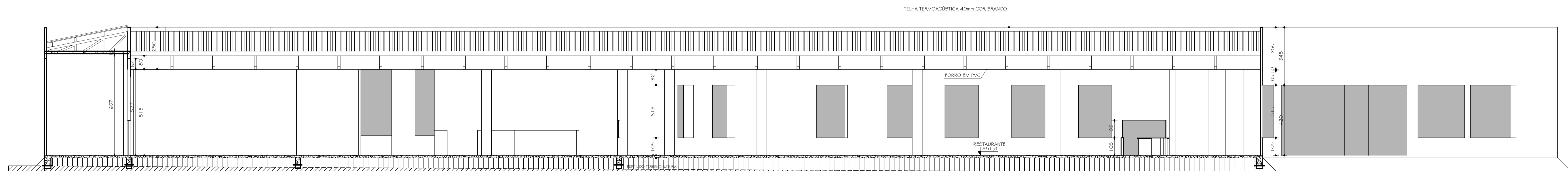
PLANTA BAIXA
ESC. 1:125

OBS.:
01 - TODOS OS GUARDA-CORPOS E CORRIMAOS SERÃO EM ALUMÍNIO;
02 - TODOS AS ESQUADRIAS EXTERNAS TERÃO PÉDREGAS EM GRANITO, NAS DIMENSÕES DO VÃO E NA ESPESURA DA PAREDE, COM FREGEDORA DE 1,50m PARA CADA LADO;
03 - TODAS AS PORTAS OU VÃOS DE ACESSO EM QUE HÁ TRANSIÇÃO DE TIPO DE PISO TERÃO SOLERA EM GRANITO, NA DIMENSÃO DO VÃO E NA ESPESURA DA PAREDE;
04 - TODOS AS JANELHAS E RALOS POSSUÍRÃO TELHOS;
05 - TODAS AS JANELHAS E OUTRAS ABERTURAS EXTERNAS DEVERÃO SER PROVIDAS DE TELAS MULTIMÉTRICAS, COM MALHA EM FIBRA DE VIDRO 2MM;
06 - ABANHO DE TODAS AS BANCADAS DEVERÁ SER DESECATO SÓCIO EM ALVENARIA H=10CM

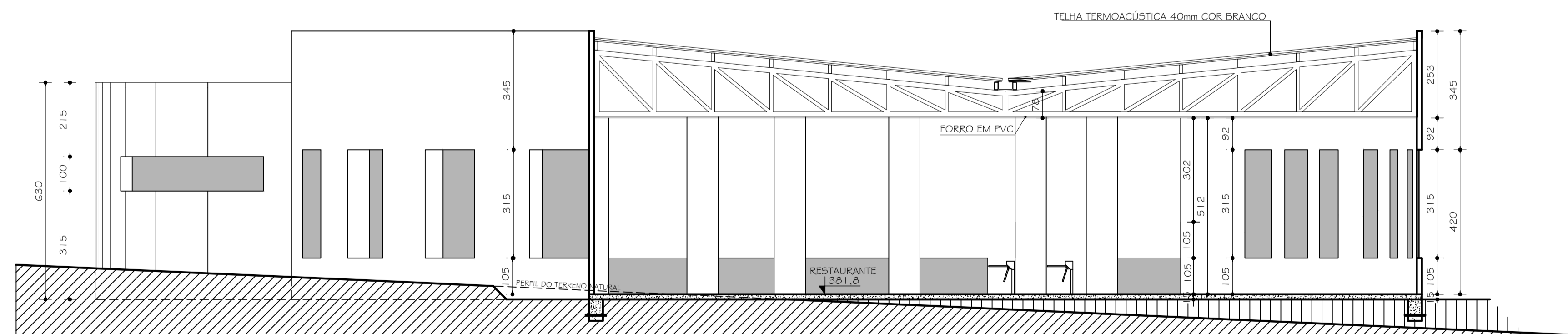
DESCRIÇÃO	MEDIDA	TIPO	QUANTIDADE
PORTAS E PORTÕES			
P01	80x210	ABRIR	07
P02	150x210	VAL E VEM COM VISOR	02
P03	80x210	ABRIR COM VÁCUO ÁREA	02
P04	160x210	ABRIR	01
P05	50x180	ABRIR	07
P06	80x210	ABRIR / FINE	02
P07	80x210	ABRIR / CENTRAL DE GÁS	04
P08	120x210	CORRER	01
P09	150x210	CORRER	01
P10	103x2420	CORRER	01
JANELHAS			
J01	200x315x105	MAXIM AR	15
J02	200x215x225	MAXIM AR	08
J03	50x30x70	MAXIM AR	20
J04	50x100x300	MAXIM AR	02
J05	150x315x105	MAXIM AR	04
J06	517x315x105	MAXIM AR	02
J07	450x315x105	MAXIM AR	01
J08	545x315x105	MAXIM AR	02
J09	545x315x105	MAXIM AR	01
VEN			
V01	100x80x280	VENEZIANA / ALUMÍNIO	06
V02	200x80x280	VENEZIANA / ALUMÍNIO	02
VISOR			
V01	180x32x120	ALUMÍNIO VIDRO FIXO	01
V02	325x120x120	ALUMÍNIO VIDRO FIXO	01
V03	171x82x120	ALUMÍNIO VIDRO FIXO	01
V04	177x120x120	ALUMÍNIO VIDRO FIXO	02

PISO	PISO EM GRANULITE, ESP. 8MM COR: NATURAL
PISO	PISO CERÂMICO GAIL LINHA INDUSTRIAL GRESSOF 24X11,6cm - COR: 1001 (BREVES) OU EQUIVALENTE
PAREDES	CERÂMICA ATÉ H= 2,00m 25x35cm PEI 04 ACIMA PINTURA ACRILICA TINTA CORAL COR: BRANCO GELO (OU EQUIVALENTE)
PAREDES	PINTURA ACRILICA FOSCA, COR: TERRACOTA SUAVE
PAREDES	PINTURA ACRILICA FOSCA, COR: AMARELO CROMO SUAVE
PAREDES	CERÂMICA ATÉ H= 1,70m 25x35cm (OU EQUIVALENTE)
PAREDES	ACIMA BARRADO CERÂMICO 30cm 10x10cm REF.: STRUPALDI (OU EQUIVALENTE) LINHA: IBERICA COR: GUINDO - PEI 02 - C00-11110 COR: CATANO CLARO - PEI 03 - C00-11190 COR: SANDO - PEI 04 - C00-11035
PAREDES	ACIMA PINTURA ACRILICA TINTA CORAL COR: TEMPESTADE DE ARIA C00-1088 730026 (OU EQUIVALENTE)
PAREDES	CERÂMICA ATÉ H= 1,70m 25x35cm (OU EQUIVALENTE)
PAREDES	ACIMA BARRADO CERÂMICO 30cm 10x10cm REF.: STRUPALDI (OU EQUIVALENTE) LINHA: IBERICA COR: PARATI - PEI 02 - C00-11220 COR: CAPRI - PEI 03 - C00-11045 COR: CÉU - PEI 03 - C00-11160
PAREDES	ACIMA PINTURA ACRILICA TINTA CORAL COR: NEBULA C00-1088 730026 (OU EQUIVALENTE)
PAREDES	CERÂMICA ATÉ H= 1,70m 25x35cm (OU EQUIVALENTE)
PAREDES	ACIMA BARRADO CERÂMICO 30cm 10x10cm REF.: STRUPALDI (OU EQUIVALENTE) LINHA: IBERICA COR: RIVERA - PEI 02 - C00-11061 COR: VERDE - PEI 03 - C00-11060 COR: AGUA - PEI 03 - C00-11140
PAREDES	ACIMA PINTURA ACRILICA TINTA CORAL COR: NEBULA C00-1088 730026 (OU EQUIVALENTE)
PAREDES	PINTURA ACRILICA ATÉ O TETO TINTA CORAL COR: BRANCO GELO (OU EQUIVALENTE)
TETO	FORRO EM PVC USO

2	13.10.2021	JENIFFER OLIVEIRA	ALTERAÇÃO DE PROJETO EXECUTIVO EXECUTIVO
1	20.04.2010	RAFAEL LOPES	PROJETO EXECUTIVO
0	29.10.2009	ARG. MARIANA	PROJETO BÁSICO
Nº	DATA	RESPONSÁVEL	DESCRIÇÃO DA REVISÃO:
FASE: PROJETO ARQUITETÔNICO BÁSICO			
OBSERVAÇÕES: CONFERIR MEDIDAS NA OBRA			
RESTAURANTE UNIVERSITÁRIO			
CAMPUS JK / DIAMANTINA			
RODOVIA MG 367, KM 583, Nº 5000 - ALTO DA JACUBA - DIAMANTINA/MG			
PROPRIETÁRIO: UNIVERSIDADE FEDERAL DOS VALES DO JEQUITINHONHA E MUCURJI		CNPJ: 16.888.315/0001-57	
CONTEÚDO: PLANTA BAIXA			
AUTORA ADEQUAÇÃO DO PROJETO ARQUITETÔNICO / RT: JENIFFER DE OLIVEIRA FREITAS CREA 199.240/D - MG			
BASEADO NO PROJETO ARQUITETÔNICO DO RT: SEBASTIÃO DE OLIVEIRA LOPES / CREA 66.437/D - MG / ART CREA-MG 1-4052.1004			
VERSÃO:	DATA:	AUTOCAD:	FOLHA:
VERSAO 3	23.07.2025		03/17
ARQUIVO: 03 PLANTA BAIXA_RECOVER			



CORTE AA
ESC. 1:100

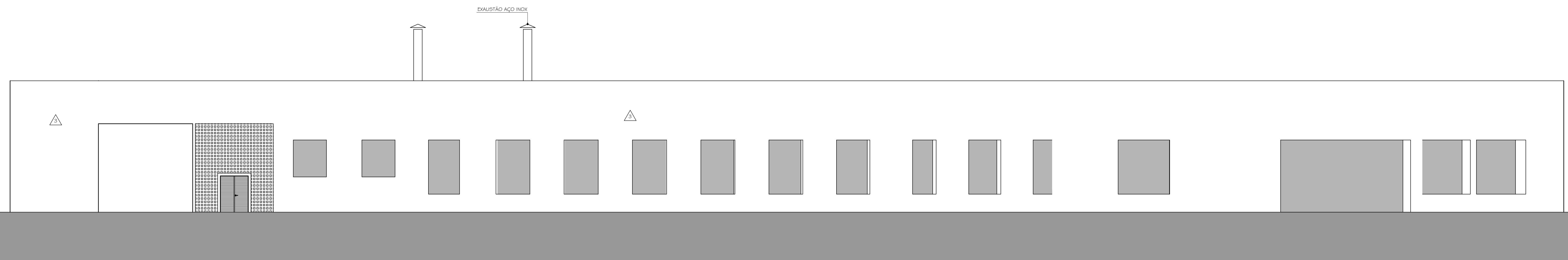


CORTE BB
ESC. 1:100

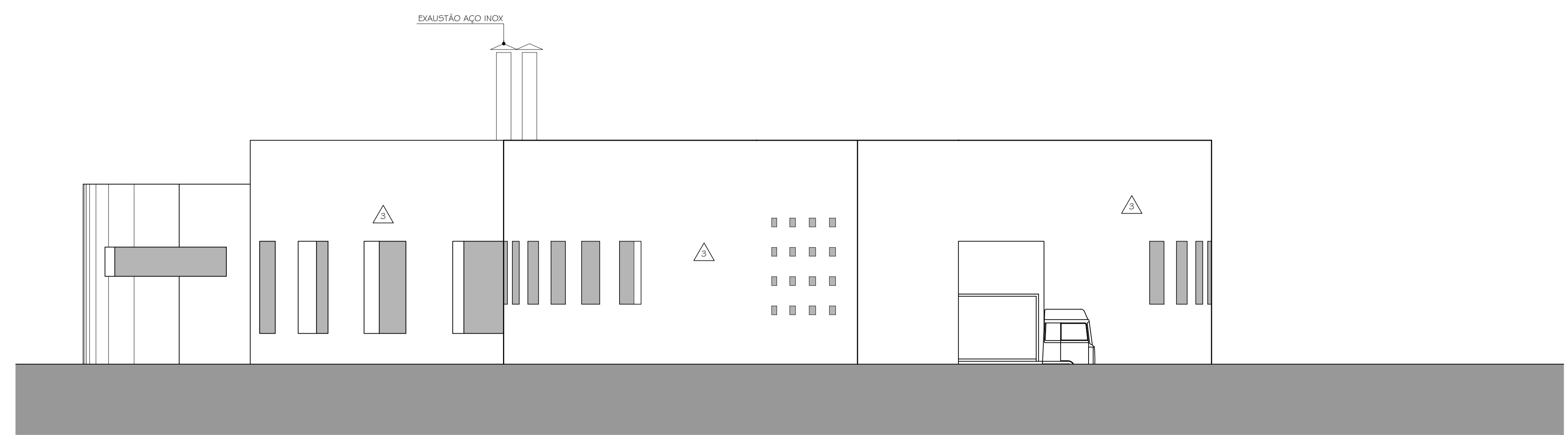
TABELA GERAL REVESTIMENTOS

TABELA GERAL REVESTIMENTOS	
PISOS	1 PISO EM GRANULITE, ESP. 8MM COR: NATURAL
	2 PISO CERÂMICO GAIL LINHA INDUSTRIAL GRESSIT 24X11,6cm - COR: 1001 (BGG) OU EQUIVALENTE
	3 CERÂMICA ATÉ H= 2,00m 25x35cm PEI 04 ACIMA PINTURA ACRÍLICA TINTA CORAL COR: BRANCO GELO (OU EQUIVALENTE)
PAREDES	4 PINTURA ACRÍLICA FOSCA, COR: TERRACOTA SUAVE
	5 PINTURA ACRÍLICA FOSCA, COR: AMARELO CROMO SUAVE
	6 CERÂMICA ATÉ H= 1,70m 25x35cm ACIMA BARRADO CERÂMICO 30cm 10x10cm REF.: STRUFALDI (OU EQUIVALENTE) LINHA: IBÉRICA COR: GUINDO - PEI 02 - CÓD.:11110 COR: CATARÃO CLARO - PEI 03 - CÓD.:11190 COR: SAND - PEI 04 - CÓD.:1035
	7 ACIMA PINTURA ACRÍLICA TINTA CORAL COR: TEMPESTADE DE AREIA CÓD.: 401Y 83006 (OU EQUIVALENTE)
	8 CERÂMICA ATÉ H= 1,70m 25x35cm ACIMA BARRADO CERÂMICO 30cm 10x10cm REF.: STRUFALDI (OU EQUIVALENTE) LINHA: IBÉRICA LINHA: IBÉRICA COR: PARATI - PEI 02 - CÓD.:1220 COR: CAPRI - PEI 03 - CÓD.:1045 COR: CÉU - PEI 03 - CÓD.:1160
	9 ACIMA PINTURA ACRÍLICA TINTA CORAL COR: NEBLINA CÓD.: 1088 73026 (OU EQUIVALENTE)
	10 CERÂMICA ATÉ H= 1,70m 25x35cm ACIMA BARRADO CERÂMICO 30cm 10x10cm REF.: STRUFALDI (OU EQUIVALENTE) LINHA: IBÉRICA COR: RIVIERA - PEI 02 - CÓD.:1061 COR: VERDE - PEI 03 - CÓD.:1060 COR: ÁGUA - PEI 03 - CÓD.:1140
	11 ACIMA PINTURA ACRÍLICA TINTA CORAL COR: NEBLINA CÓD.: 1088 73026 (OU EQUIVALENTE)
	12 PINTURA ACRÍLICA ATÉ O TETO TINTA CORAL COR: BRANCO GELO (OU EQUIVALENTE)
	TETO

2	13.10.2021	JENIFFER OLIVEIRA	ALTERAÇÃO DE PROJETO EXECUTIVO
1	20.04.2010	RAFAEL LOPES	PROJETO EXECUTIVO
0	29.10.2009	ARG. MARIANA	PROJETO BÁSICO
Nº:	DATA	RESPONSÁVEL	DESCRIÇÃO DA REVISÃO:
FASE: PROJETO ARQUITETÔNICO EXECUTIVO			
OBSERVAÇÕES: CONFERIR MEDIDAS NA OBRA			
RESTAURANTE UNIVERSITÁRIO CAMPUS JK / DIAMANTINA			
RODOVIA MG 367, KM 583, Nº 5000 - ALTO DA JACUBA - DIAMANTINA/MG			
PROPRIETÁRIO: UNIVERSIDADE FEDERAL DOS VALES DO JEQUITINHONHA E MUCURJI		CNPJ: 16.888.315/0001-57	
CONTEÚDO: CORTE AA / CORTE BB			
AUTORA DA ADEQUAÇÃO DO PROJETO ARQUITETÔNICO / RT: JENIFFER DE OLIVEIRA FREITAS CREA 199.240/D - MG			
BASEADO NO PROJETO ARQUITETÔNICO DO RT: SEBASTIÃO DE OLIVEIRA LOPES / CREA 66.437/D - MG / ART CREA-MG 1-40521004			
VERSÃO: 3	DATA: 23.07.2025	AUTOCAD:	FOLHA: 04/17
ARQUIVO: 04, 05, 06 FACHADAS-FINAL			



FACHADA OESTE
ESC. 1:100



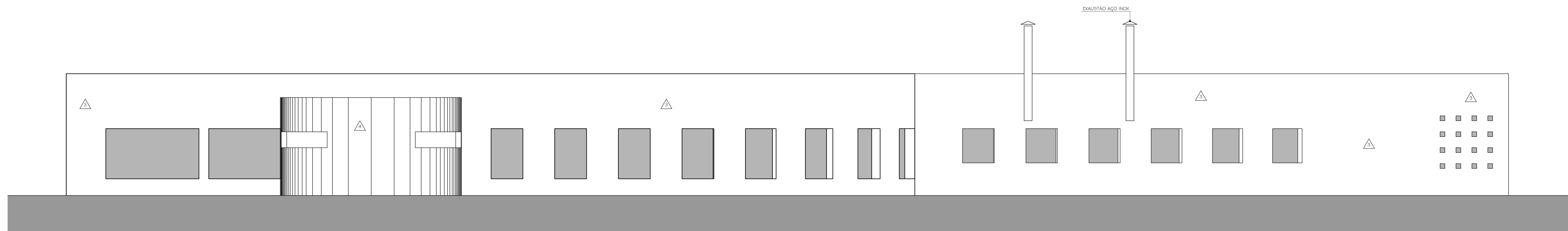
FACHADA NORTE
ESC. 1:100

TABELA GERAL REVESTIMENTOS

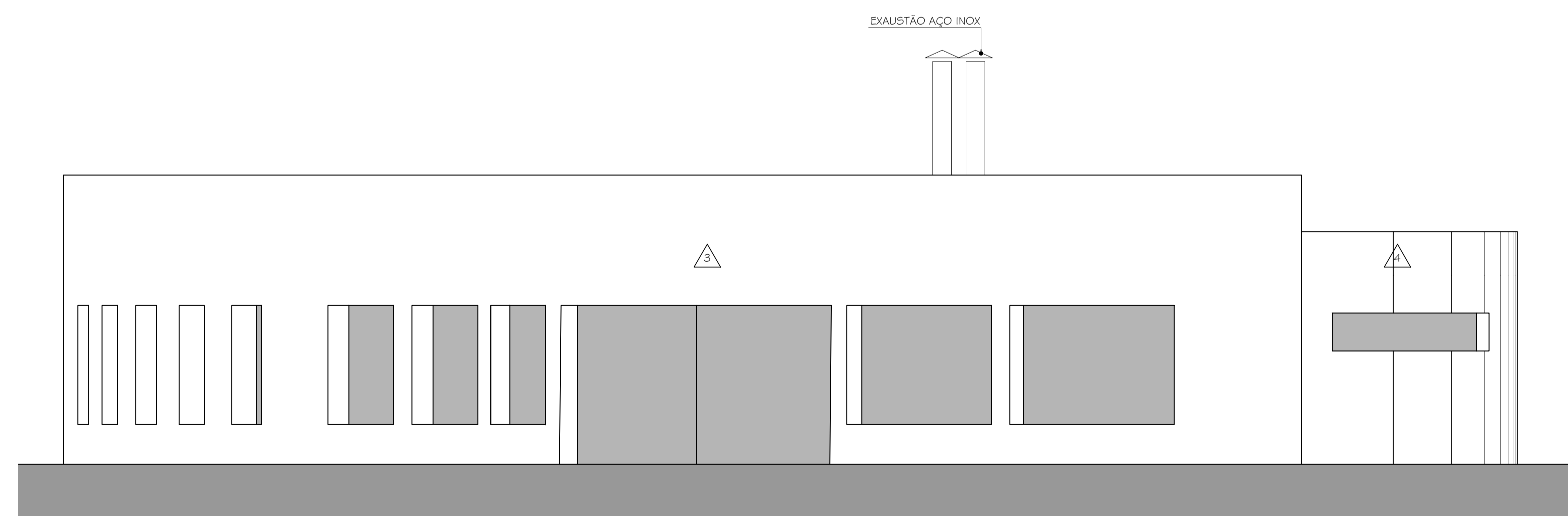
PISOS	
1	PISO EM GRANILITE, ESP. 8MM COR: NATURAL
2	PISO CERÂMICO GAIL LINHA INDUSTRIAL GRESSIT 24X11,6cm - COR: 1001 (BEGE) OU EQUIVALENTE
PAREDES	
△	CERÂMICA ATÉ H= 2,00m 25x35cm PEI 04 ACIMA PINTURA ACRÍLICA TINTA CORAL COR: BRANCO GELO (OU EQUIVALENTE)
△	PINTURA ACRÍLICA FOSCA, COR: TERRACOTA SUAVE
△	PINTURA ACRÍLICA FOSCA, COR: AMARELO CROMO SUAVE
△	CERÂMICA ATÉ H= 1,70m 25x35cm ACIMA BARRADO CERÂMICO 30cm 10x10cm REF.: STRUFALDI (OU EQUIVALENTE) LINHA: IBÉRICA COR: GUINDO - PEI 02 - CÓD.: 1110 COR: CATARRO CLARO - PEI 03 - CÓD.: 1190 COR: SAND - PEI 04 - CÓD.: 1035
△	ACIMA PINTURA ACRÍLICA TINTA CORAL COR: TEMPESTE DE AREIA CÓD.: 40YY 83/08G (OU EQUIVALENTE)
△	CERÂMICA ATÉ H= 1,70m 25x35cm ACIMA BARRADO CERÂMICO 30cm 10x10cm REF.: STRUFALDI (OU EQUIVALENTE) LINHA: IBÉRICA COR: PARATI - PEI 02 - CÓD.: 1220 COR: CAPRI - PEI 03 - CÓD.: 1045 COR: CÉU - PEI 04 - CÓD.: 1160
△	ACIMA PINTURA ACRÍLICA TINTA CORAL COR: NEBLINA CÓD.: 10BB 73/02G (OU EQUIVALENTE)
△	CERÂMICA ATÉ H= 1,70m 25x35cm ACIMA BARRADO CERÂMICO 30cm 10x10cm REF.: STRUFALDI (OU EQUIVALENTE) LINHA: IBÉRICA COR: RIVIERA - PEI 02 - CÓD.: 1061 COR: VERDE - PEI 03 - CÓD.: 1060 COR: ÁGUA - PEI 04 - CÓD.: 1140
△	ACIMA PINTURA ACRÍLICA TINTA CORAL COR: NEBLINA CÓD.: 10BB 73/02G (OU EQUIVALENTE)
△	PINTURA ACRÍLICA ATÉ O TETO TINTA CORAL COR: BRANCO GELO (OU EQUIVALENTE)
TETO	
1	FORRO EM PVC LISO

Nº	DATA	RESPONSÁVEL	DESCRIÇÃO DA REVISÃO
2	13.10.2021	JENIFFER OLIVEIRA	ALTERAÇÃO DE PROJETO EXECUTIVO
1	20.04.2010	RAFAEL LOPES	PROJETO EXECUTIVO
0	29.10.2009	ARG. MARIANA	PROJETO BÁSICO

FASE: PROJETO ARQUITETÔNICO EXECUTIVO			
OBSERVAÇÕES: CONFERIR MEDIDAS NA OBRA			
RESTAURANTE UNIVERSITÁRIO			
CAMPUS JK / DIAMANTINA			
RODOVIA MG 367, KM 583, Nº 5000 - ALTO DA JACUBA - DIAMANTINA/MG			
PROPRIETÁRIO: UNIVERSIDADE FEDERAL DOS VALES DO JEQUITINHONHA E MUCURJI		CNPJ: 16.888.315/0001-57	
CONTEÚDO: FACHADA OESTE / FACHADA NORTE			
AUTORA DA ADEQUAÇÃO DO PROJETO ARQUITETÔNICO / RT: JENIFFER DE OLIVEIRA FREITAS			
CREA 199.240/D - MG			
BASEADO NO PROJETO ARQUITETÔNICO DO RT: SEBASTIÃO DE OLIVEIRA LOPES / CREA 66.437/D - MG / ART CREA-MG 1-40521004			
VERSÃO: VERSAO 3	DATA: 23.07.2025	AUTOCAD:	FOLHA: 05/17
ARQUIVO: 04, 05, 06 FACHADAS-FINAL			



FACHADA LESTE
ESC. 1:100

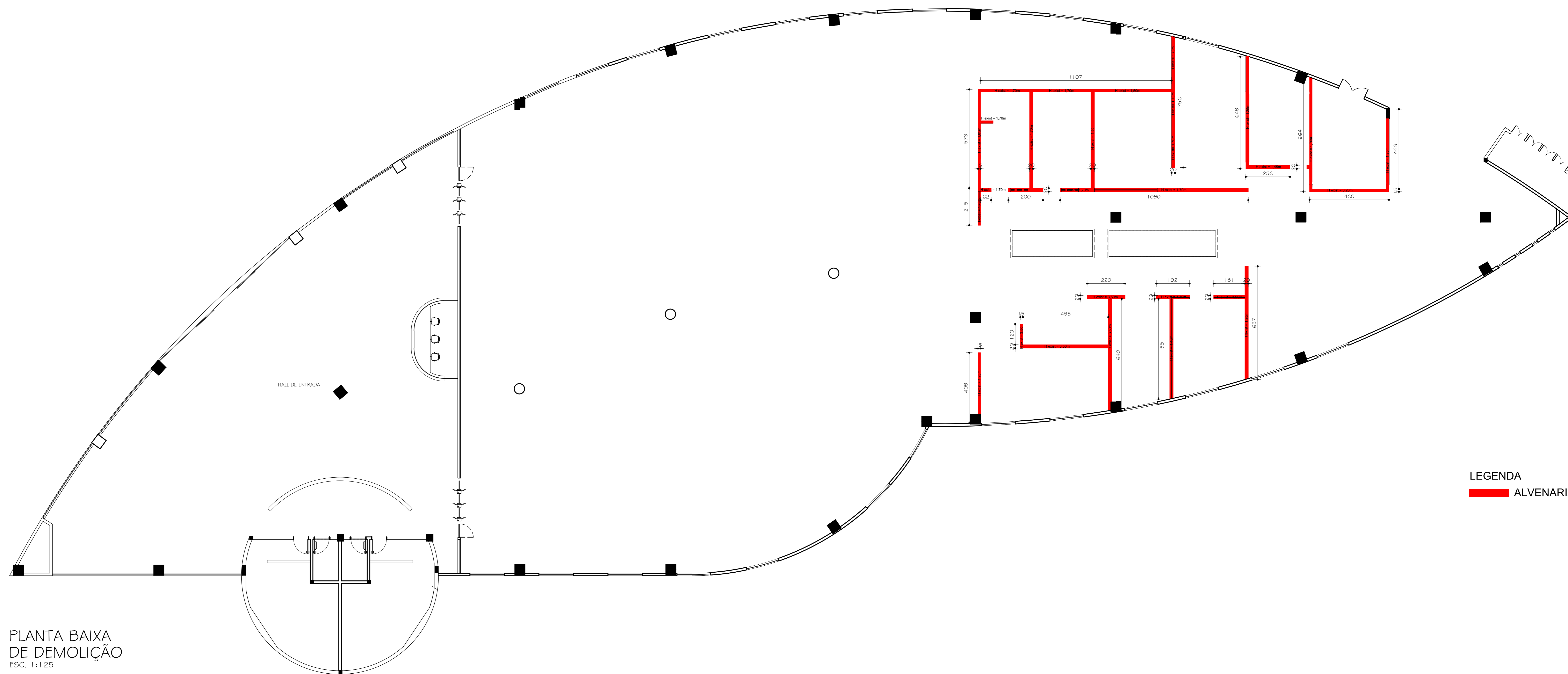


FACHADA SUL
ESC. 1:100

TABELA CERAM REVESTIMENTOS

PISOS	
1	PISO EM GRANILITE, ESP. 8MM COR NATURAL
2	PISO CERÂMICO GAIL LINHA INDUSTRIAL GRESSIT 24X11,6cm - COR: 1 001 (BEGE) OU EQUIVALENTE
PAREDES	
3	CERÂMICA ATÉ H= 2,00m 25x35cm PEI 04 ACIMA PINTURA ACRILICA TINTA CORAL COR: BRANCO GELO (OU EQUIVALENTE)
4	PINTURA ACRILICA FOSCA, COR: TERRACOTA SUAVE
5	PINTURA ACRILICA FOSCA, COR: AMARELO CROMO SUAVE
6	CERÂMICA ATÉ H= 1,70m 25x35cm ACIMA BARRADO CERÂMICO 30cm 10x10cm REF.: STRUFALDI (OU EQUIVALENTE) LINHA: IBÉRICA COR: GUINDO - PEI 02 - CÓD.: 11110 COR: CATÃO CLARO - PEI 03 - CÓD.: 11190 COR: SAND - PEI 04 - CÓD.: 1035 ACIMA PINTURA ACRILICA TINTA CORAL COR: TEMPESTADE DE ARIA CÓD.: 40Y 83/06G (OU EQUIVALENTE)
7	CERÂMICA ATÉ H= 1,70m 25x35cm ACIMA BARRADO CERÂMICO 30cm 10x10cm REF.: STRUFALDI (OU EQUIVALENTE) LINHA: IBÉRICA COR: PARATI - PEI 02 - CÓD.: 11220 COR: CAPRI - PEI 03 - CÓD.: 1045 COR: CÉU - PEI 03 - CÓD.: 1160 ACIMA PINTURA ACRILICA TINTA CORAL COR: NEBLINA CÓD.: 10BB 73/02G (OU EQUIVALENTE)
8	CERÂMICA ATÉ H= 1,70m 25x35cm ACIMA BARRADO CERÂMICO 30cm 10x10cm REF.: STRUFALDI (OU EQUIVALENTE) LINHA: IBÉRICA COR: RIVIERA - PEI 02 - CÓD.: 10G1 COR: VERDE - PEI 03 - CÓD.: 1060 COR: AGUA - PEI 03 - CÓD.: 1140 ACIMA PINTURA ACRILICA TINTA CORAL COR: NEBLINA CÓD.: 10BB 73/02G (OU EQUIVALENTE)
9	PINTURA ACRILICA ATÉ O TETO TINTA CORAL COR: BRANCO GELO (OU EQUIVALENTE)
TETO	
10	FORRO EM PVC LISO

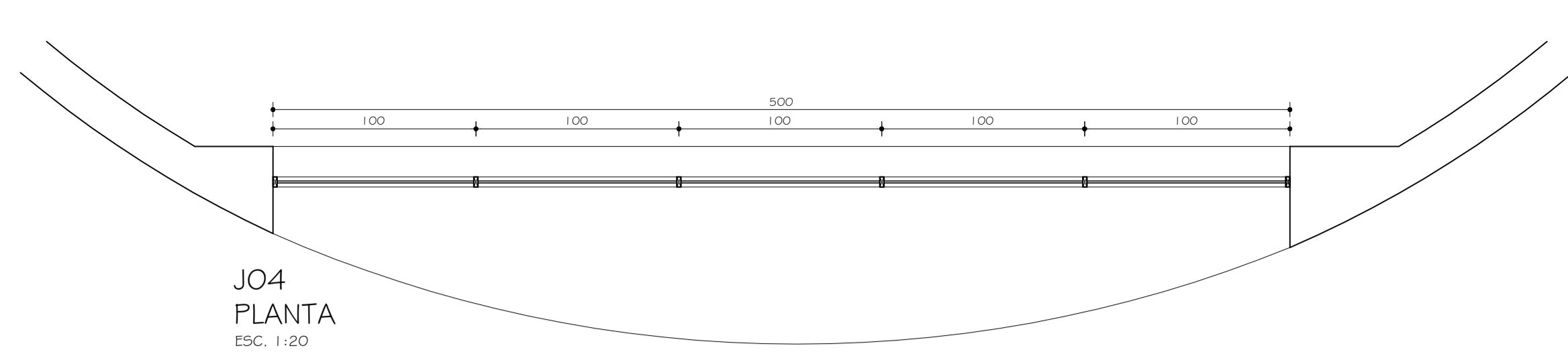
2	13.10.2021	JENIFFER OLIVEIRA	ALTERAÇÃO DE PROJETO EXECUTIVO
1	20.04.2010	RAFAEL LOPES	PROJETO EXECUTIVO
0	29.10.2009	ARG. MARIANA	PROJETO BÁSICO
Nº:	DATA	RESPONSÁVEL	DESCRIÇÃO DA REVISÃO:
FASE: PROJETO ARQUITETÔNICO EXECUTIVO			
OBSERVAÇÕES: CONFERIR MEDIDAS NA OBRA			
RESTAURANTE UNIVERSITÁRIO CAMPUS JK / DIAMANTINA			
RODOVIA MG 367, KM 583, Nº 5000 - ALTO DA JACUBA - DIAMANTINA/MG			
PROPRIETÁRIO: UNIVERSIDADE FEDERAL DOS VALES DO JEQUITINHONHA E MUCURJ		CNPJ: 16.888.315/0001-57	
CONTEÚDO: FACHADA LESTE / FACHADA SUL			
AUTORA DA ADEQUAÇÃO DO PROJETO ARQUITETÔNICO / RT: JENIFFER DE OLIVEIRA FREITAS CREA 199.240/D - MG			
BASEADO NO PROJETO ARQUITETÔNICO DO RT: SEBASTIÃO DE OLIVEIRA LOPES / CREA 66.437/D - MG / ART CREA-MG 1-40521004			
VERSÃO: VERSAO 3	DATA: 23.07.2025	AUTOCAD:	FOLHA: 06/17
ARQUIVO: 04, 05, 06 FACHADAS-FINAL			



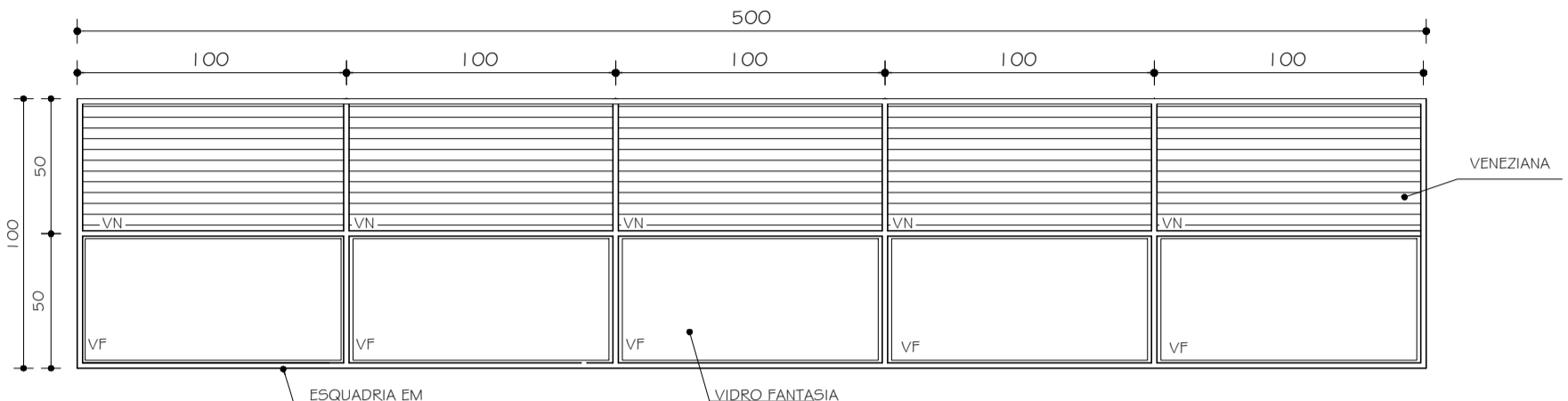
PLANTA BAIXA
DE DEMOLIÇÃO
ESC. 1:125

LEGENDA
█ ALVENARIA A DEMOLIR

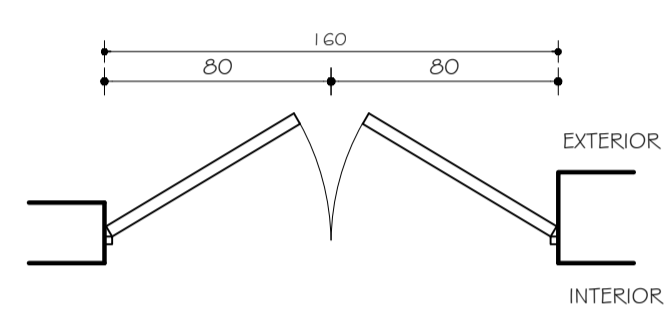
Nº:		DATA:		RESPONSÁVEL:		DESCRIÇÃO DA REVISÃO:	
FASE: PROJETO ARQUITETÔNICO BÁSICO							
OBSERVAÇÕES: CONFERIR MEDIDAS NA OBRA							
RESTAURANTE UNIVERSITÁRIO CAMPUS JK / DIAMANTINA RODOVIA MG 367, KM 583, Nº 5000 - ALTO DA JACUBA - DIAMANTINA/MG PROPRIETÁRIO: UNIVERSIDADE FEDERAL DOS VALES DO JEQUITINHONHA E MUCURI (CNPJ) 16.888.315/0001-57							
TÍTULO: PLANTA BAIXA - DEMOLIR E CONSTRUIR							
AUTOR PROJETO ARQUITETÔNICO / RT: SEBASTIÃO DE OLIVEIRA LOPES CREA 66.437/0 - MG				AUTORA PROJETO ARQUITETÔNICO / RT: JENIFFER DE OLIVEIRA FREITAS CREA 159.240/0 - MG			
DETALHAMENTO:							
VERSÃO:	DATA:	AUTOCAD:	FOLHA:				
VERSÃO 1	13.10.2021		07/17				
ARQUIVO: 07 DEMOLIR							



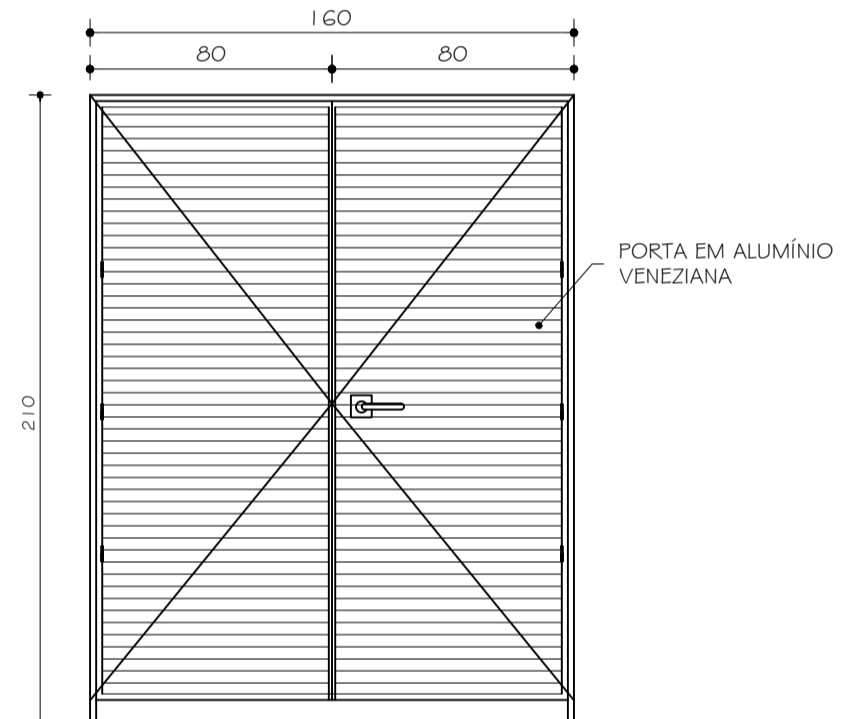
JO4 PLANTA
ESC. 1:20



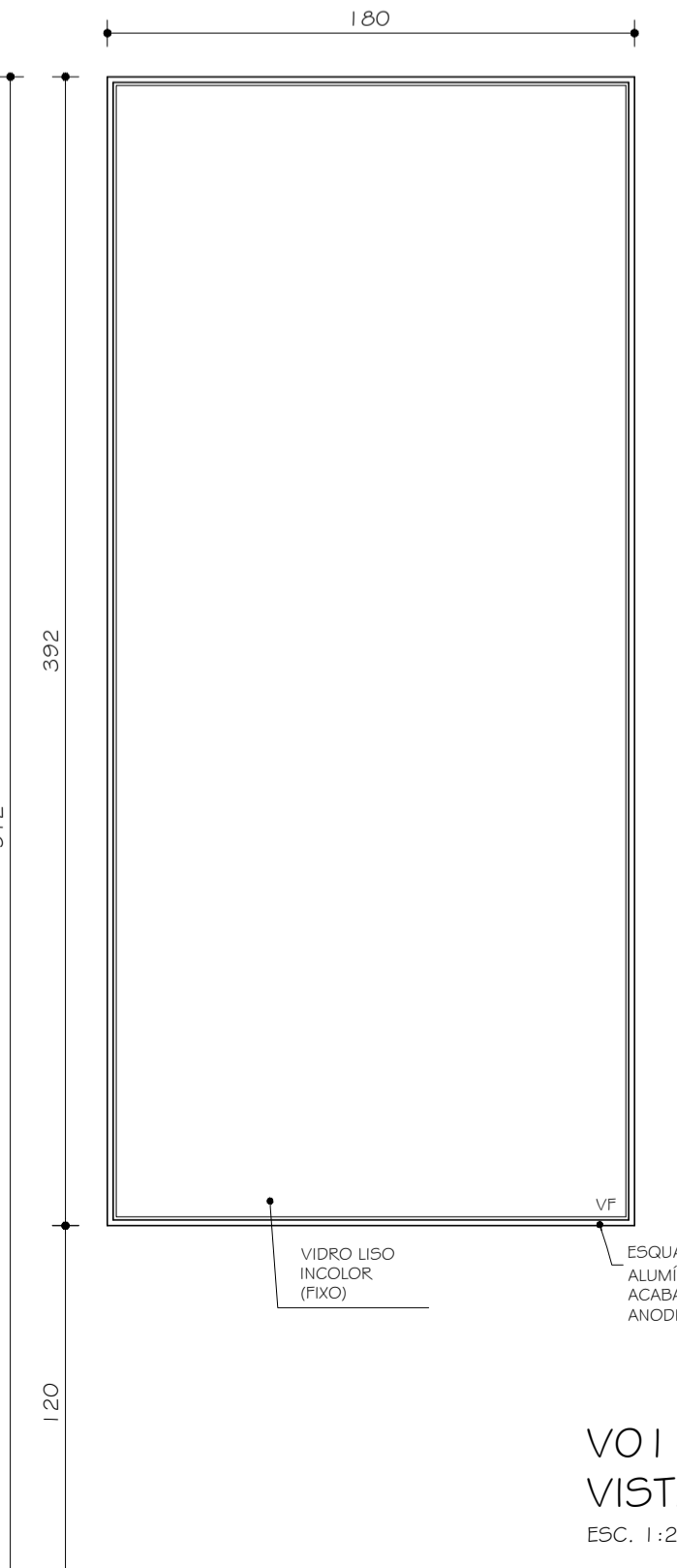
JO4 VISTA
ESC. 1:20



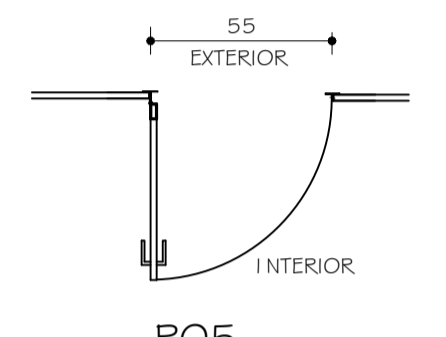
PO4 PLANTA
ESC. 1:25



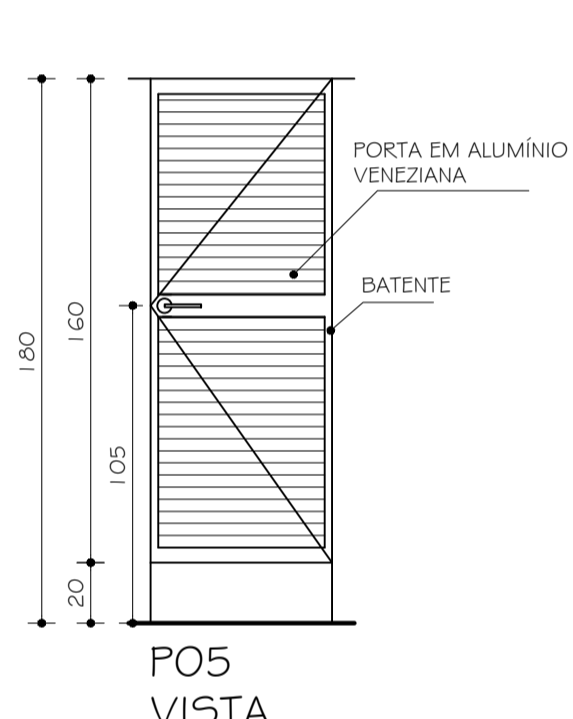
PO4 VISTA
ESC. 1:25



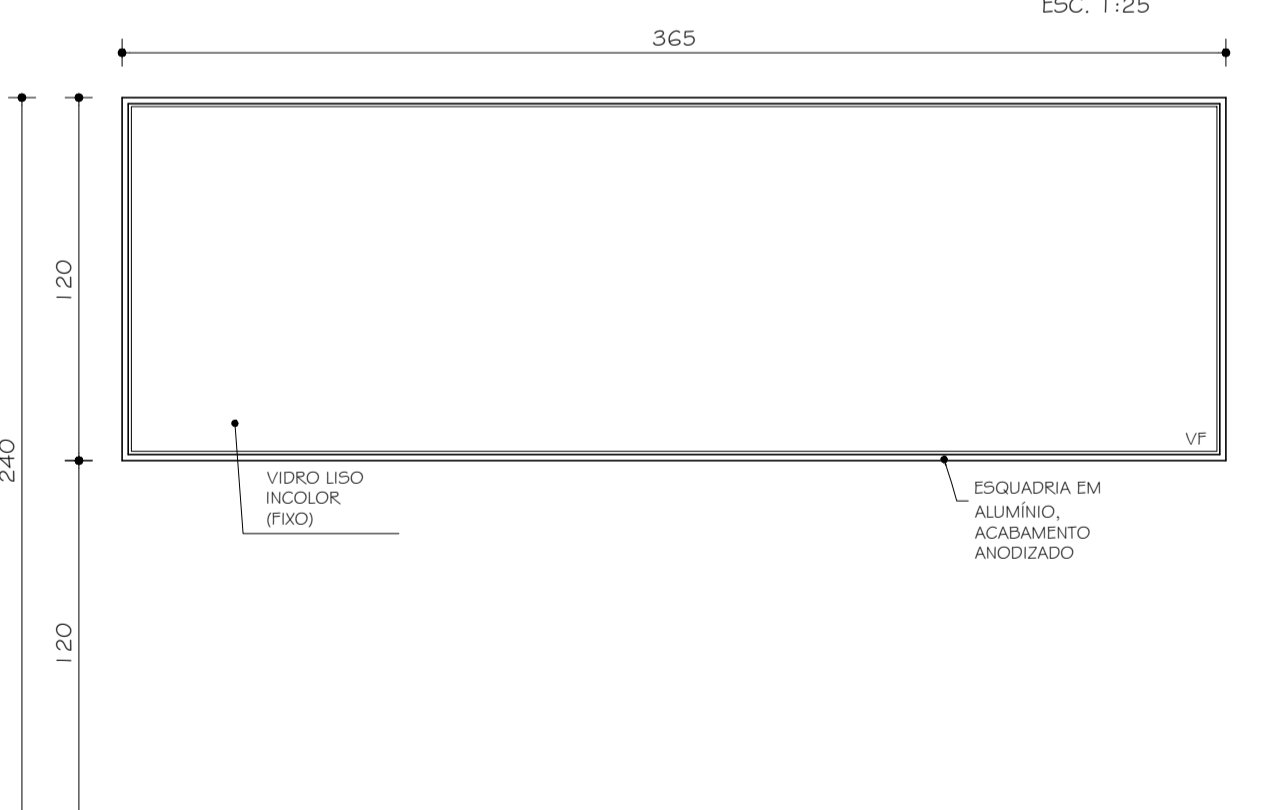
VO1 VISTA
ESC. 1:25



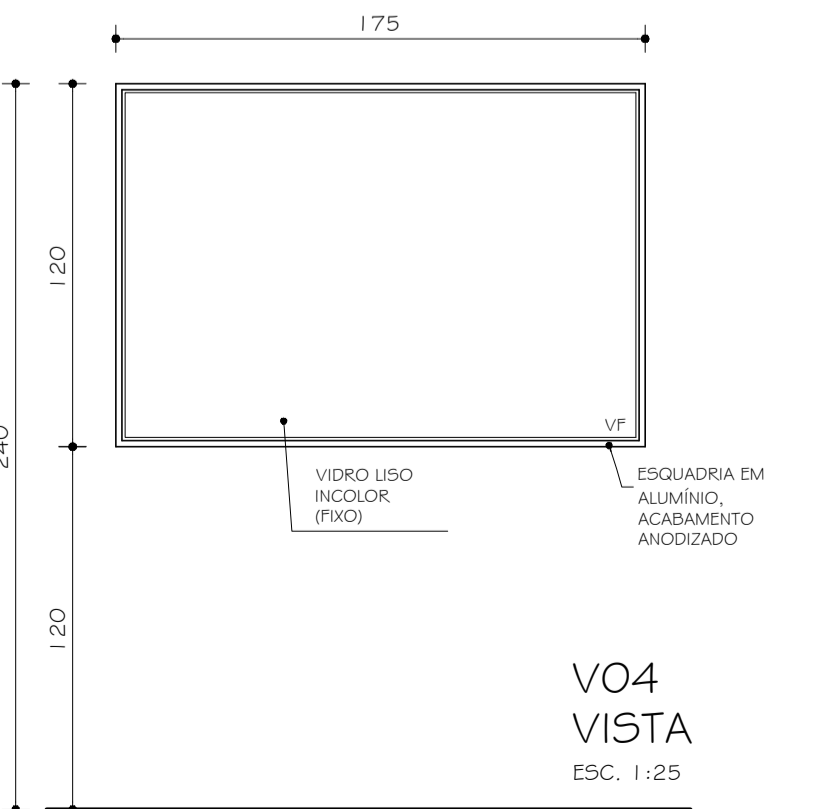
PO5 PLANTA
ESC. 1:25



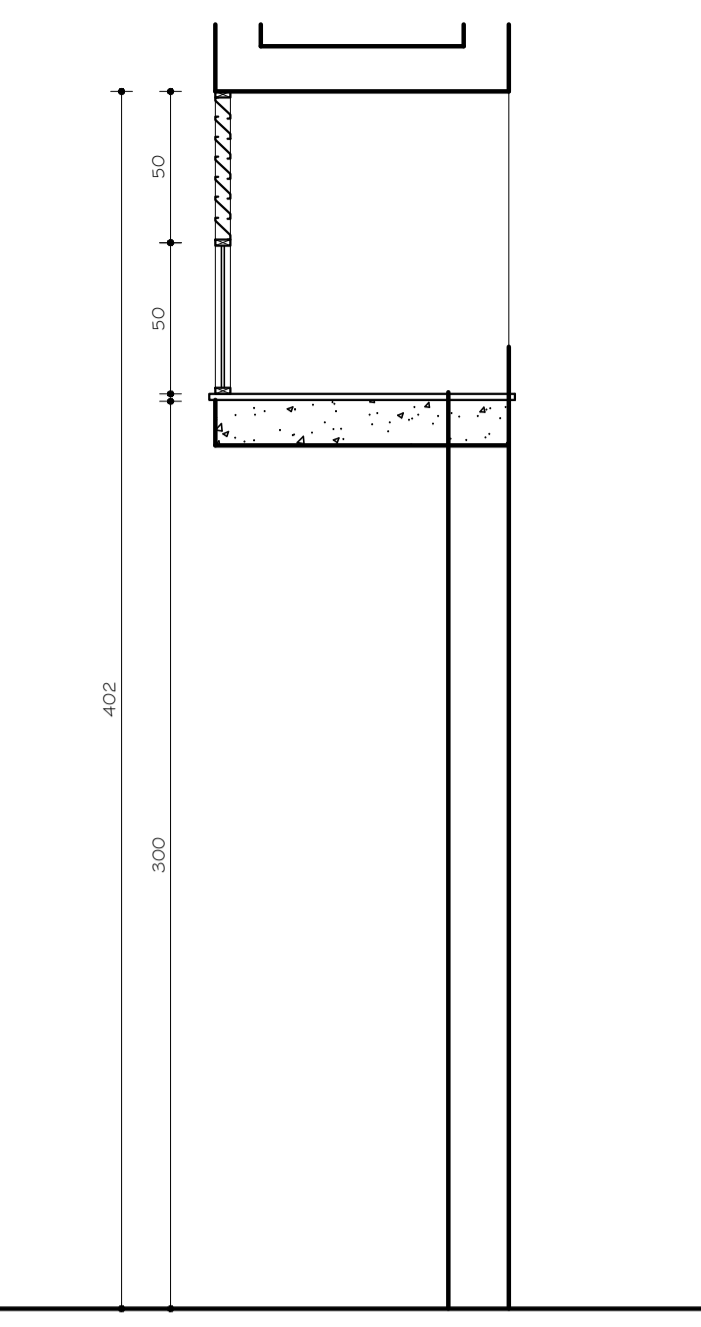
PO5 VISTA
ESC. 1:25



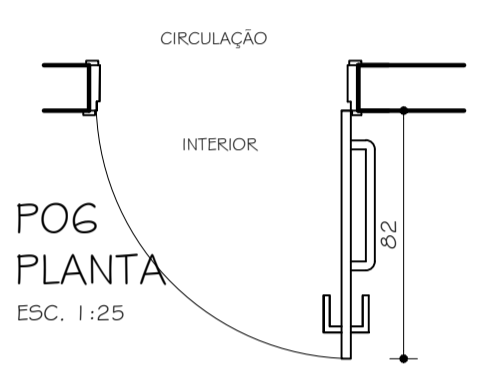
VO2 VISTA
ESC. 1:25



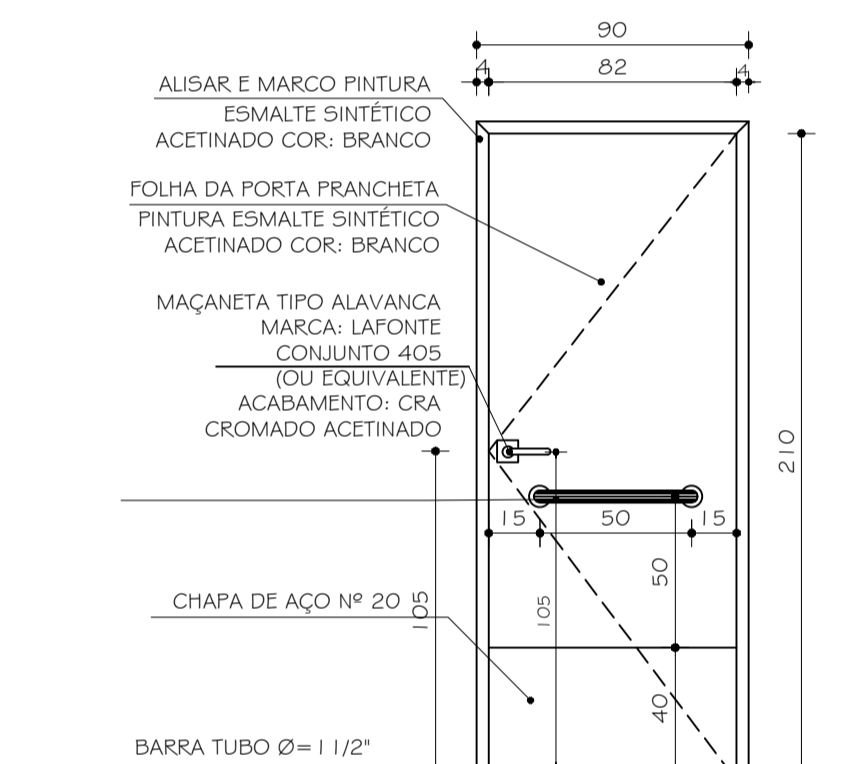
VO4 VISTA
ESC. 1:25



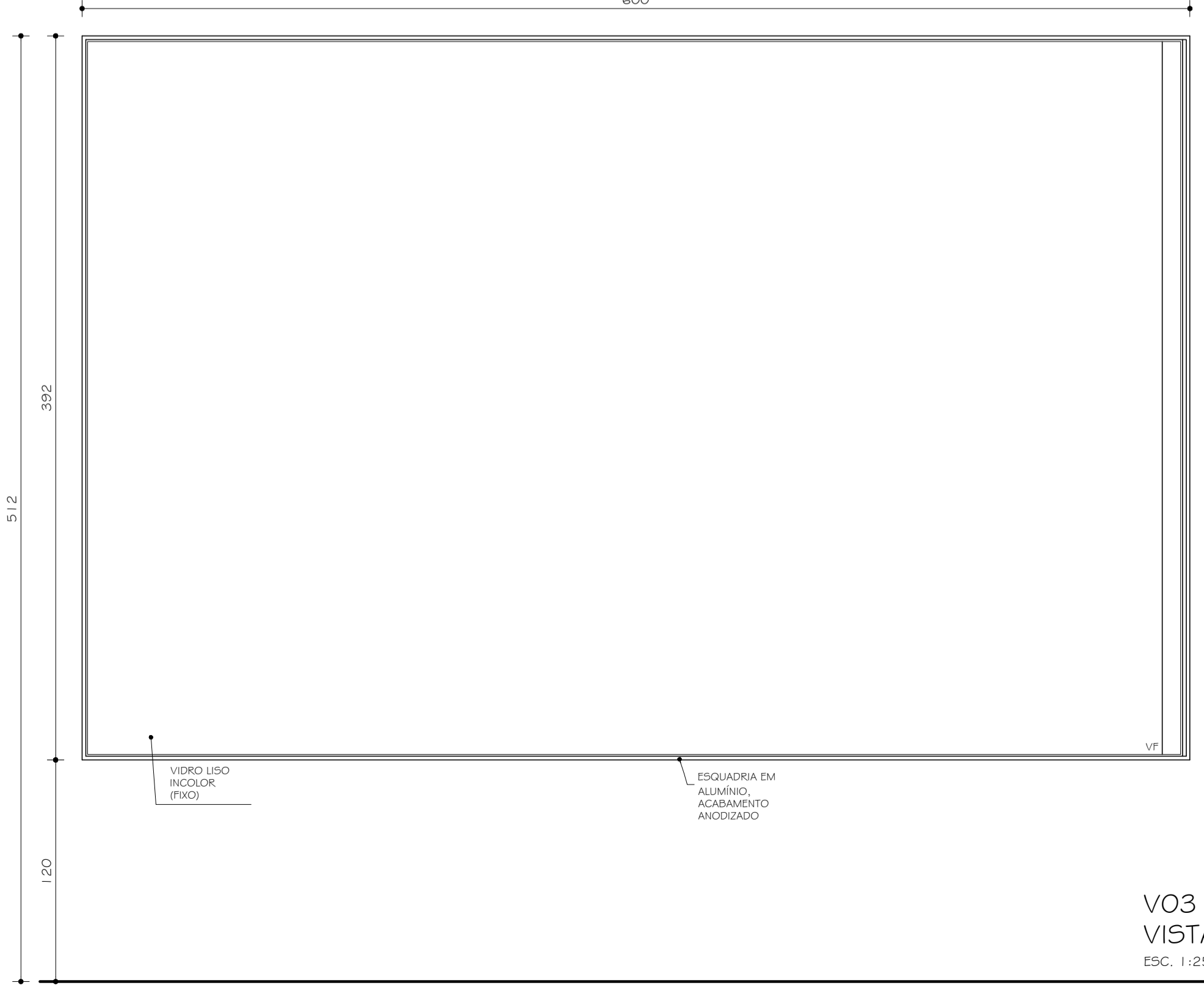
JO4 CORTE AA
ESC. 1:20



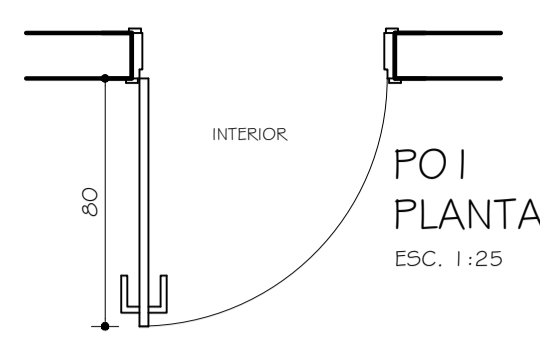
POG PLANTA
ESC. 1:25



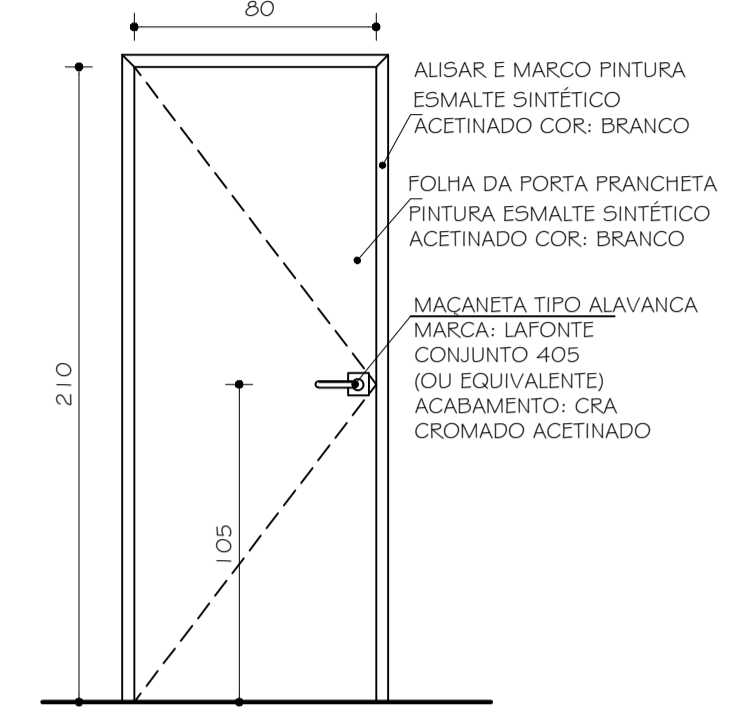
POG VISTA
ESC. 1:25



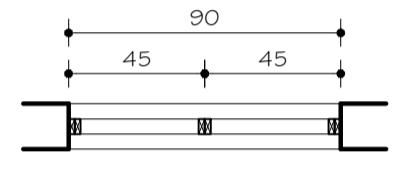
VO3 VISTA
ESC. 1:25



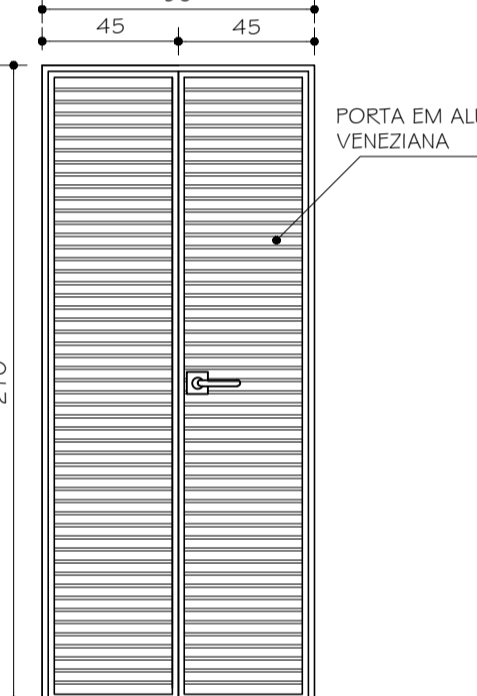
PO1 PLANTA
ESC. 1:25



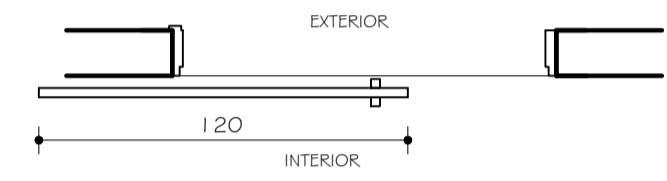
PO1 VISTA
ESC. 1:25



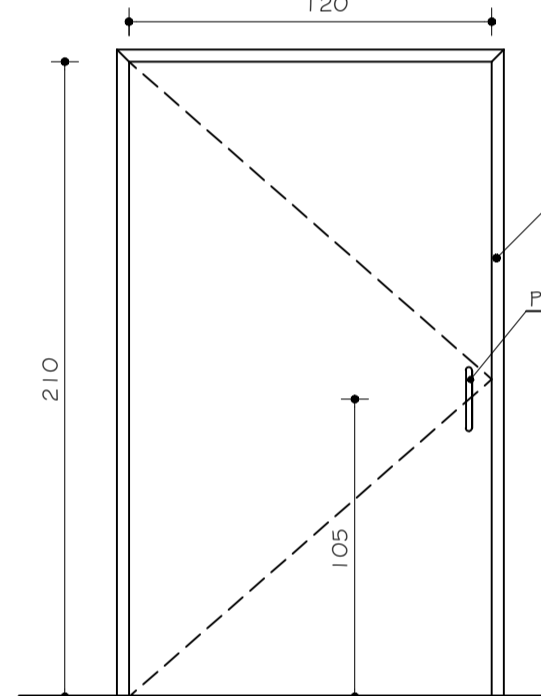
PO7 PLANTA
ESC. 1:25



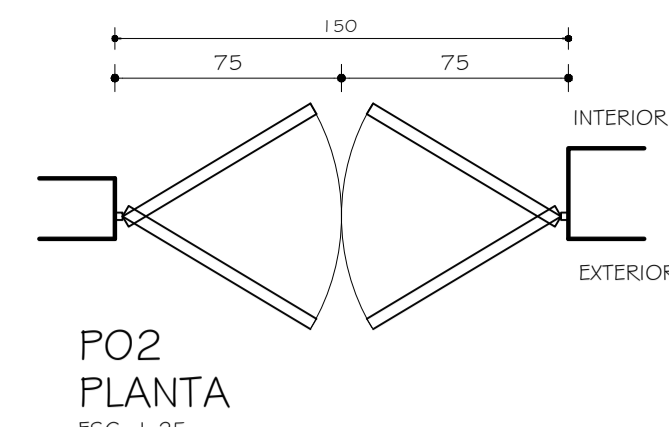
PO7 VISTA
ESC. 1:25



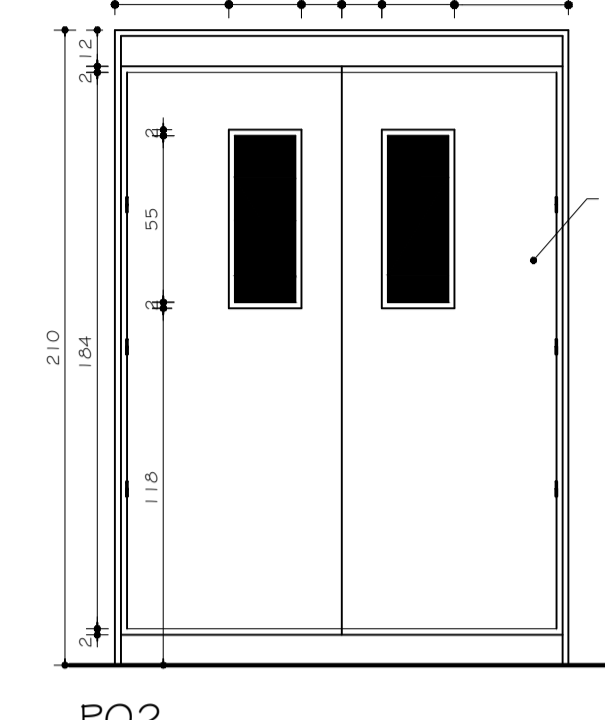
PO8 PLANTA
ESC. 1:25



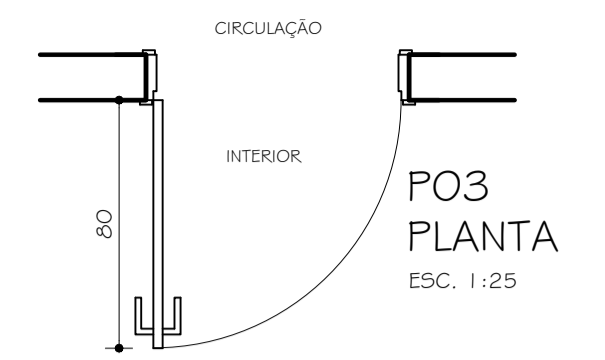
PO8 VISTA
ESC. 1:25



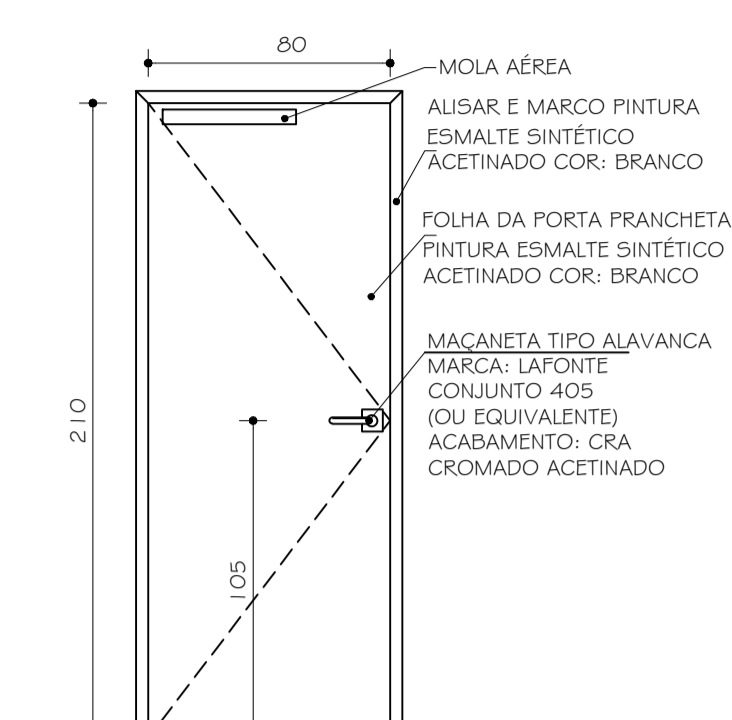
PO2 PLANTA
ESC. 1:25



PO2 VISTA
ESC. 1:25



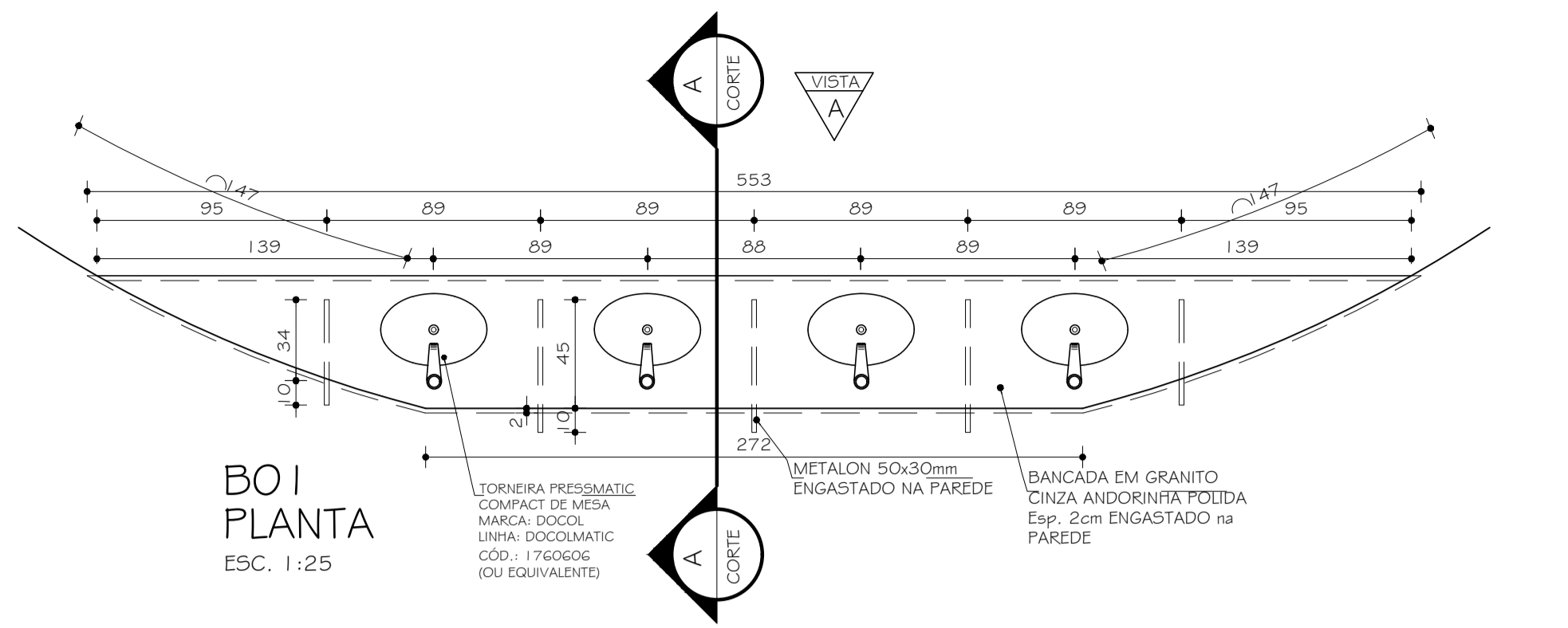
PO3 PLANTA
ESC. 1:25



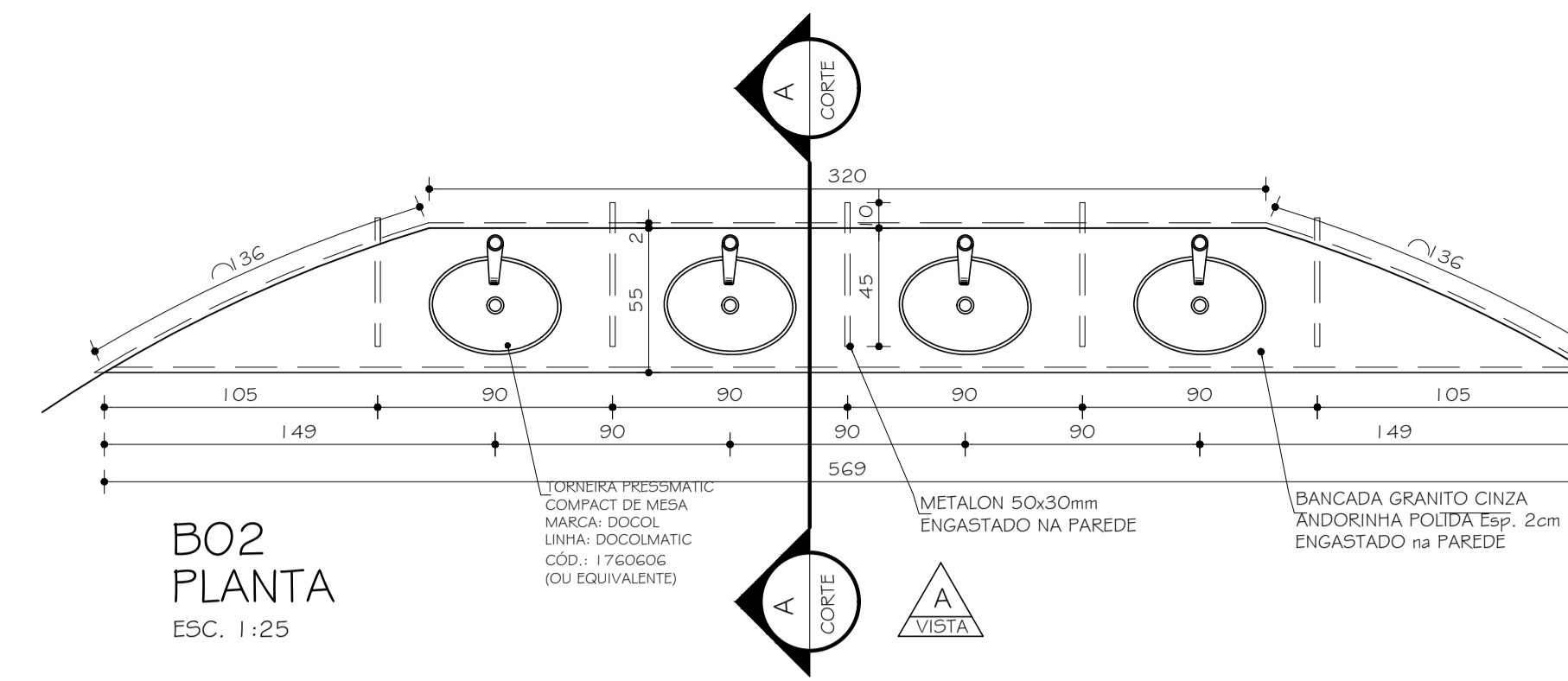
PO3 VISTA
ESC. 1:25

TABELA GERAL ESQUADRIAS			
DESCRIÇÃO	MEDIDA	TIPO	QUANTI
PORTAS E PORTÕES			
PO1	80x210	ABRIR	07
PO2	150x210	VAI E VEM COM VISOR	02
PO3	80x210	ABRIR COM MOLA AÉREA	02
PO4	160x210	ABRIR	01
PO5	55x160	ABRIR	07
PO6	90x210	ABRIR / PNE	02
PO7	90x210	ABRIR / CENTRAL DE GÁS	04
PO8	120x210	CORRER	01
PO9	150x210	CORRER	01
E03	103x420	CORRER	01
JANELAS			
JO1	200x315x105	MAXIM AR	15
JO2	200x215x205	MAXIM AR	08
JO3	30x30x70	MAXIM AR	20
JO4	500x100x300	MAXIM AR	02
JO5	150x315x105	MAXIM AR	04
E1	517x315x105	MAXIM AR	02
E2	450x315x105	MAXIM AR	01
E3	345x315x105	MAXIM AR	02
E4	585x315x105	MAXIM AR	01
VEN			
VNO1	100x80x290	VENEZIANA / ALUMÍNIO	05
VNO2	200x80x290	VENEZIANA / ALUMÍNIO	02
VISOR			
VO1	180x392x120	ALUMÍNIO/ VIDRO FIXO	01
VO2	365x120x120	ALUMÍNIO/ VIDRO FIXO	01
VO3	715x392x120	ALUMÍNIO/ VIDRO FIXO	01
VO4	175x120x120	ALUMÍNIO/ VIDRO FIXO	02

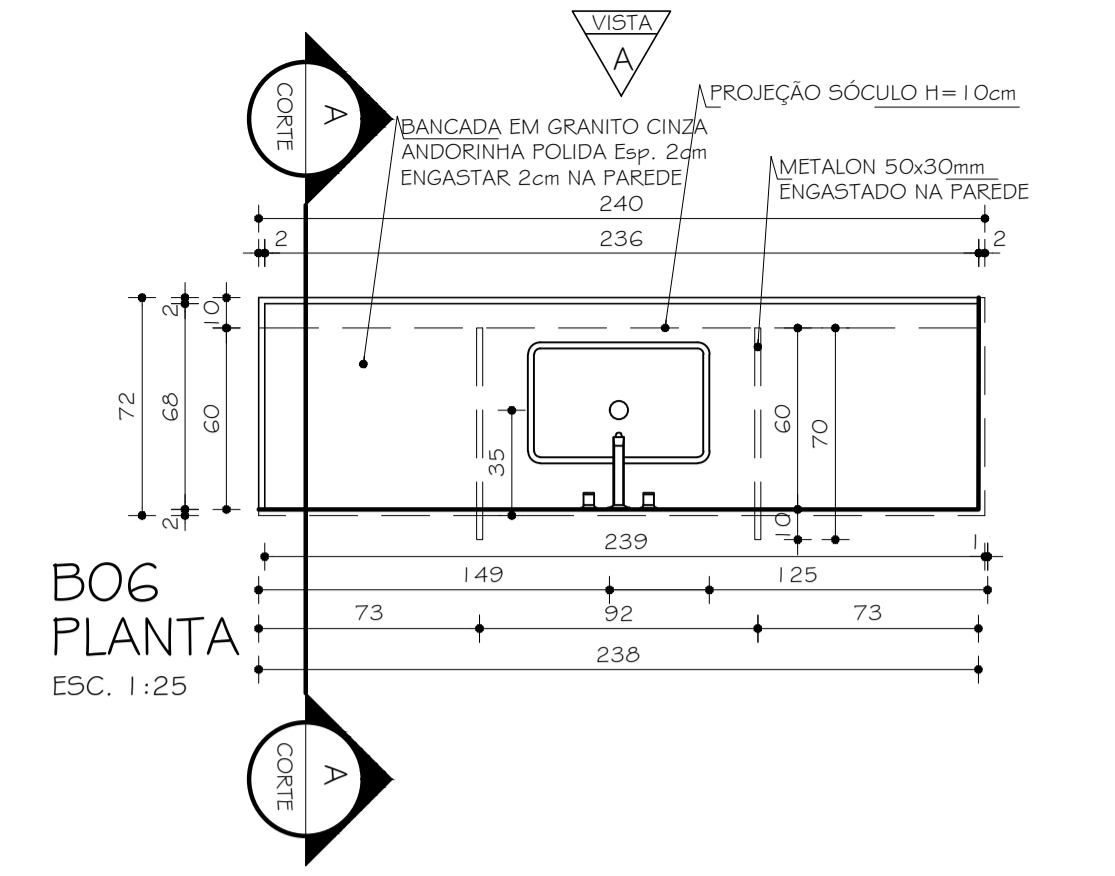
2	13.10.2021	JENIFFER OLIVEIRA	ALTERAÇÃO DE PROJETO EXECUTIVO
1	20.04.2010	RAFAEL LOPES	PROJETO EXECUTIVO
0	29.10.2009	ARQ. MARIANA	PROJETO BÁSICO
Nº:	DATA:	RESPONSÁVEL:	DESCRIÇÃO DA REVISÃO:
FASE: PROJETO ARQUITETÔNICO EXECUTIVO			
OBSERVAÇÕES: CONFERIR MEDIDAS NA OBRA			
RESTAURANTE UNIVERSITÁRIO CAMPUS JK / DIAMANTINA RODOVIA MG 367, KM 583, Nº 5000 - ALTO DA JACUBA - DIAMANTINA/MG			
PROPRIETÁRIO: UNIVERSIDADE FEDERAL DOS VALES DO JEQUITINHONHA E MUCURI		CNPJ: 16.888.315/0001-57	
CONTEÚDO: DETALHAMENTO ESQUADRIAS			
AUTORA DA ADEQUAÇÃO DO PROJETO ARQUITETÔNICO / RT: JENIFFER DE OLIVEIRA FREITAS CREA 199.240/D - MG			
BASEADO NO PROJETO ARQUITETÔNICO DO RT: SEBASTIÃO DE OLIVEIRA LOPES / CREA 66.437/D - MG / ART CREA-MG 1-40521004			
VERSÃO: VERSAO 3	DATA: 23.07.2025	AUTOCAD:	FOLHA: 09/17
ARQUIVO: 08_09 DETALHAMENTO ESQUADRIAS			



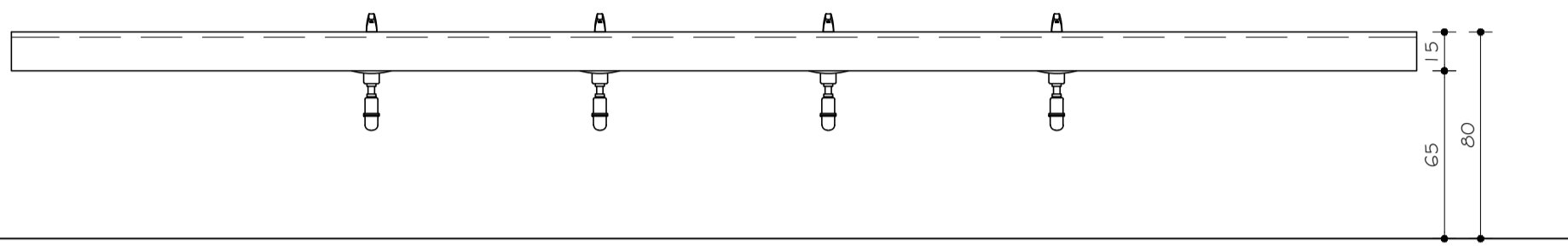
BO1 PLANTA
ESC. 1:25



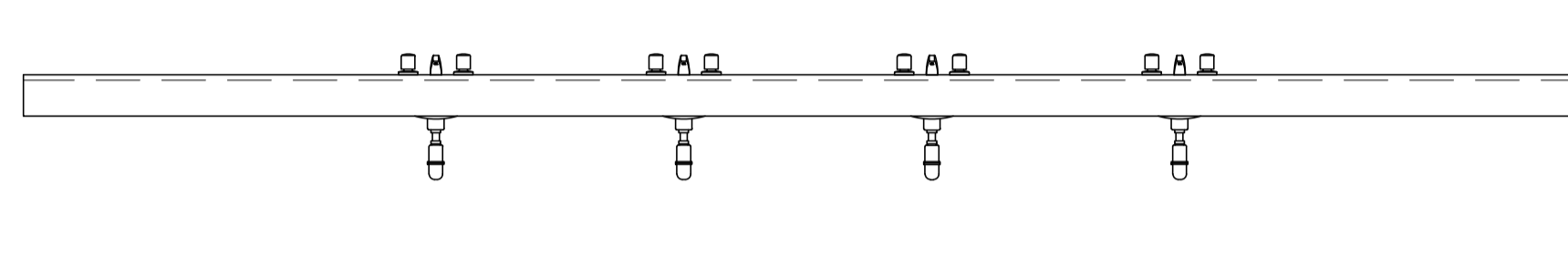
BO2 PLANTA
ESC. 1:25



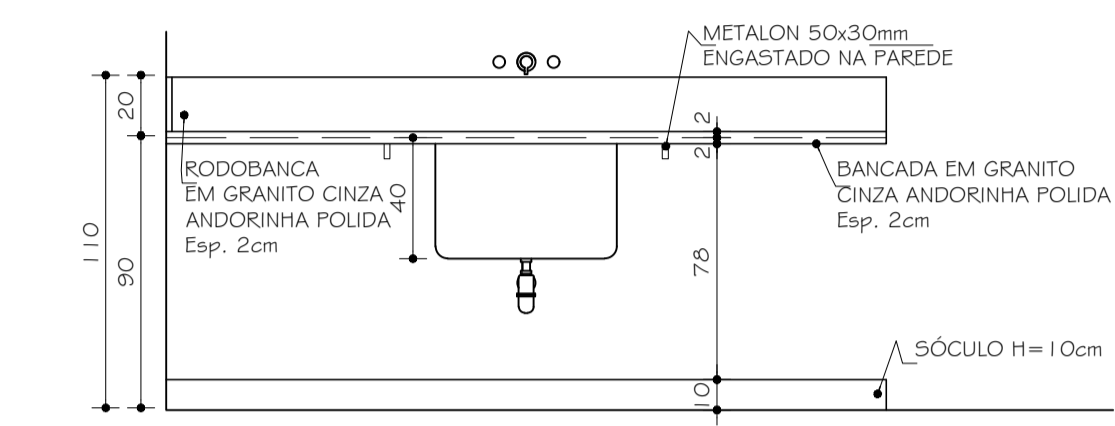
BO6 PLANTA
ESC. 1:25



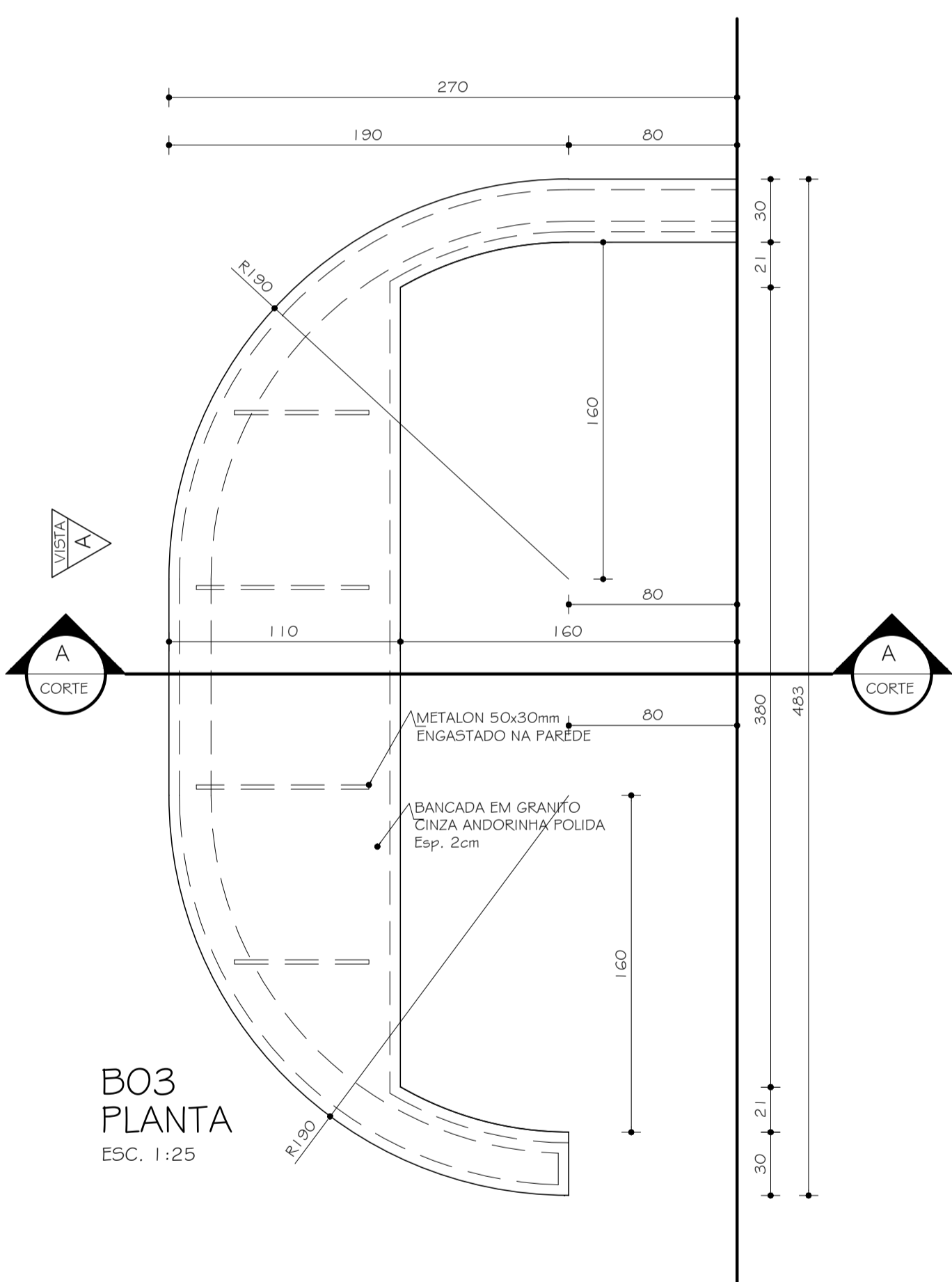
BO1 VISTA
ESC. 1:25



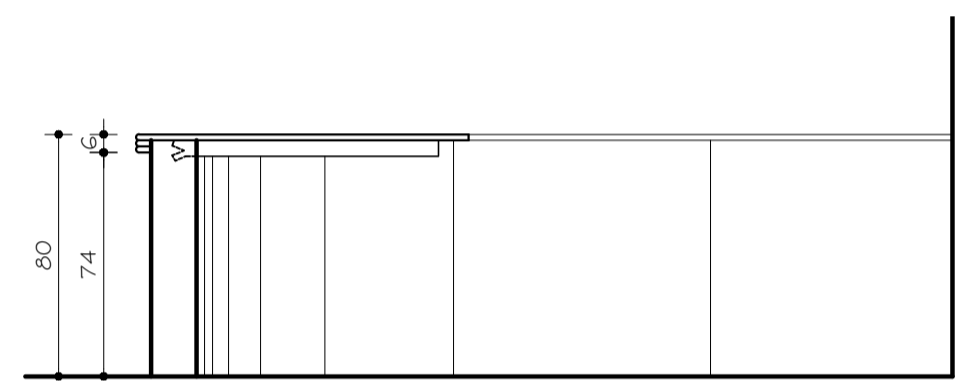
BO2 VISTA
ESC. 1:25



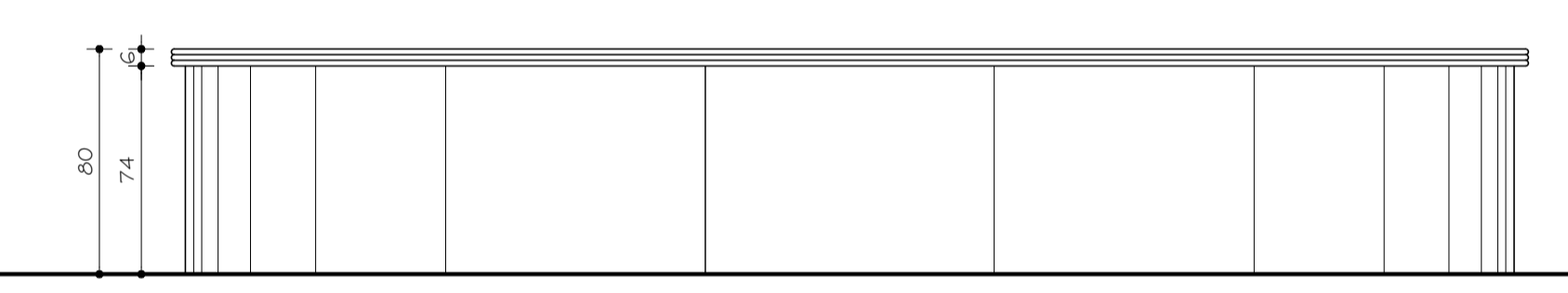
BO6 VISTA
ESC. 1:25



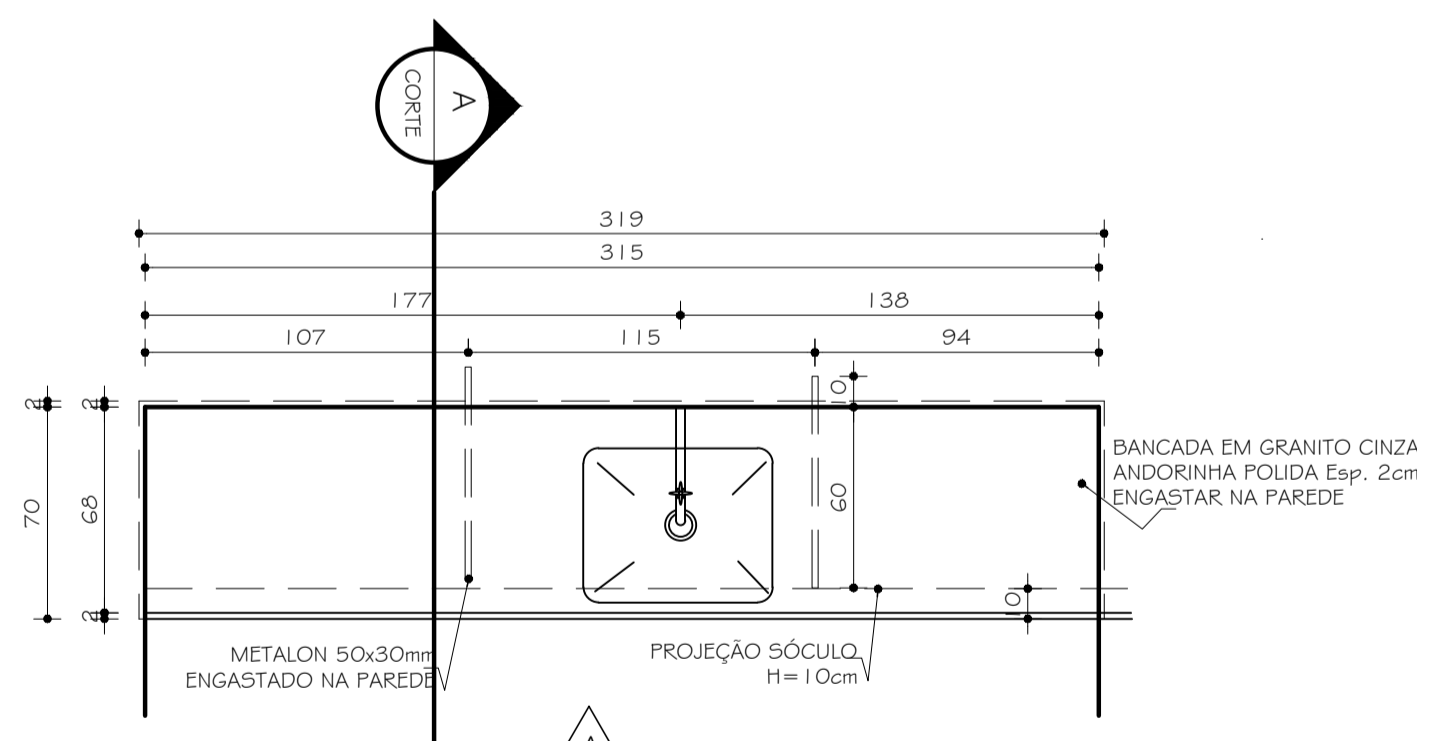
BO3 PLANTA
ESC. 1:25



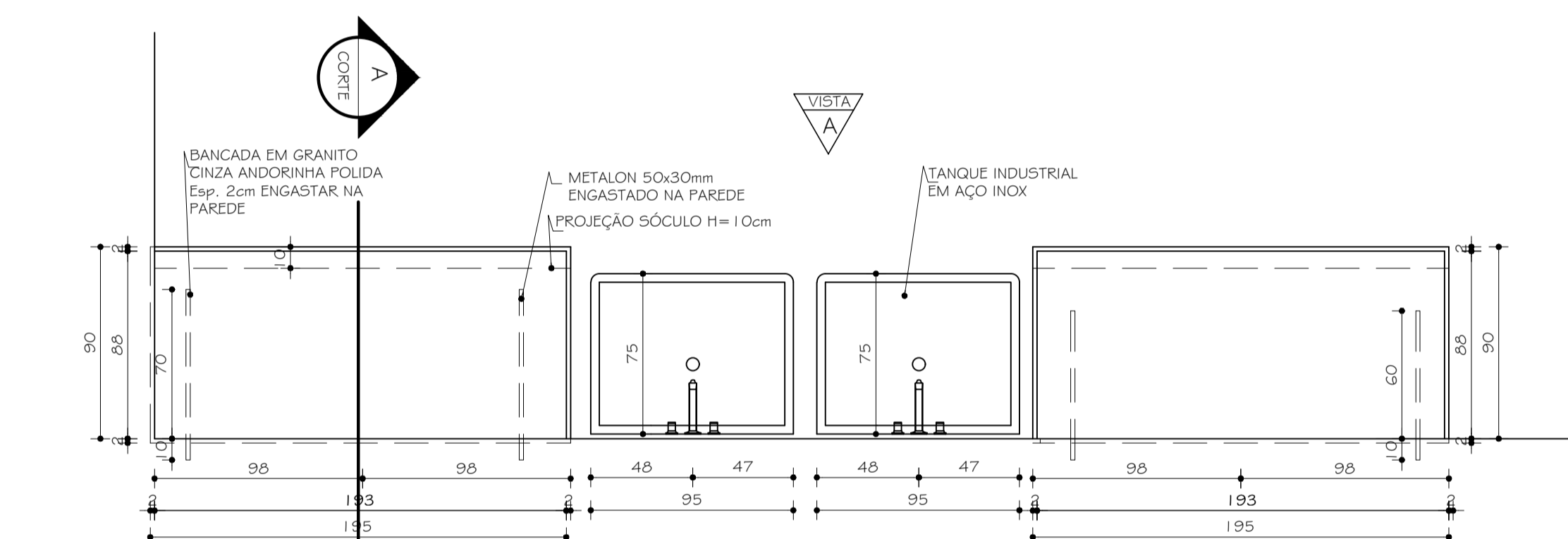
BO3 CORTE AA
ESC. 1:25



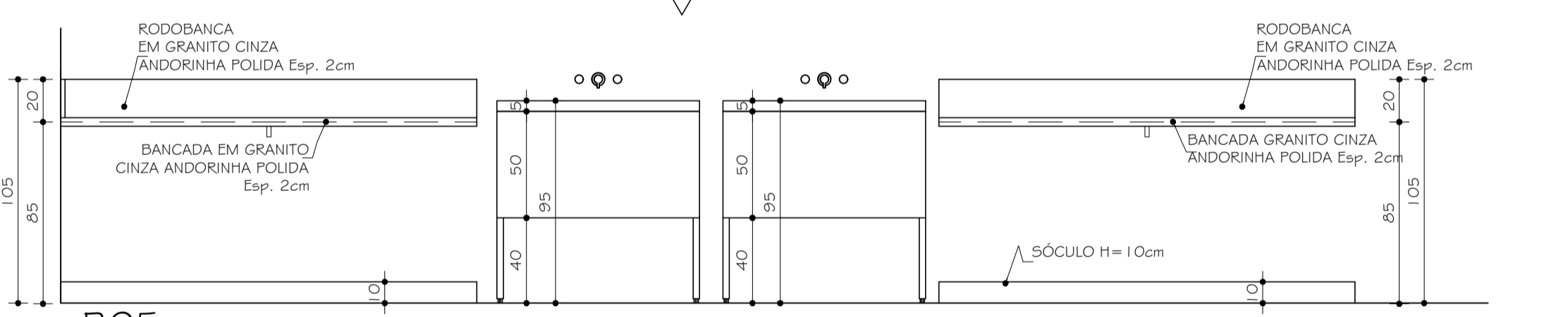
BO3 VISTA
ESC. 1:25



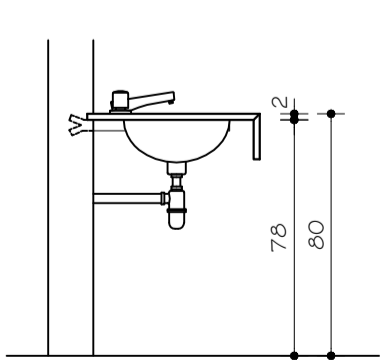
BO7 PLANTA
ESC. 1:25



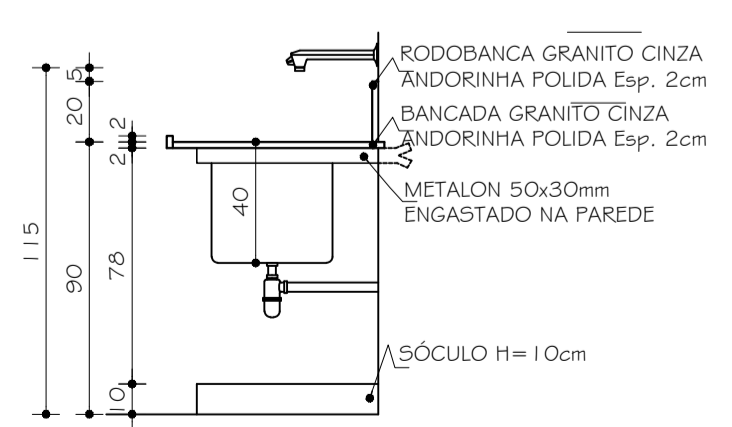
BO5 PLANTA
ESC. 1:25



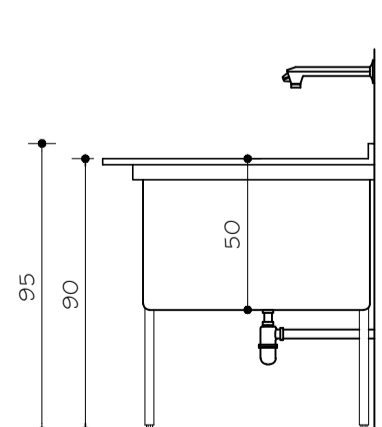
BO5 VISTA
ESC. 1:25



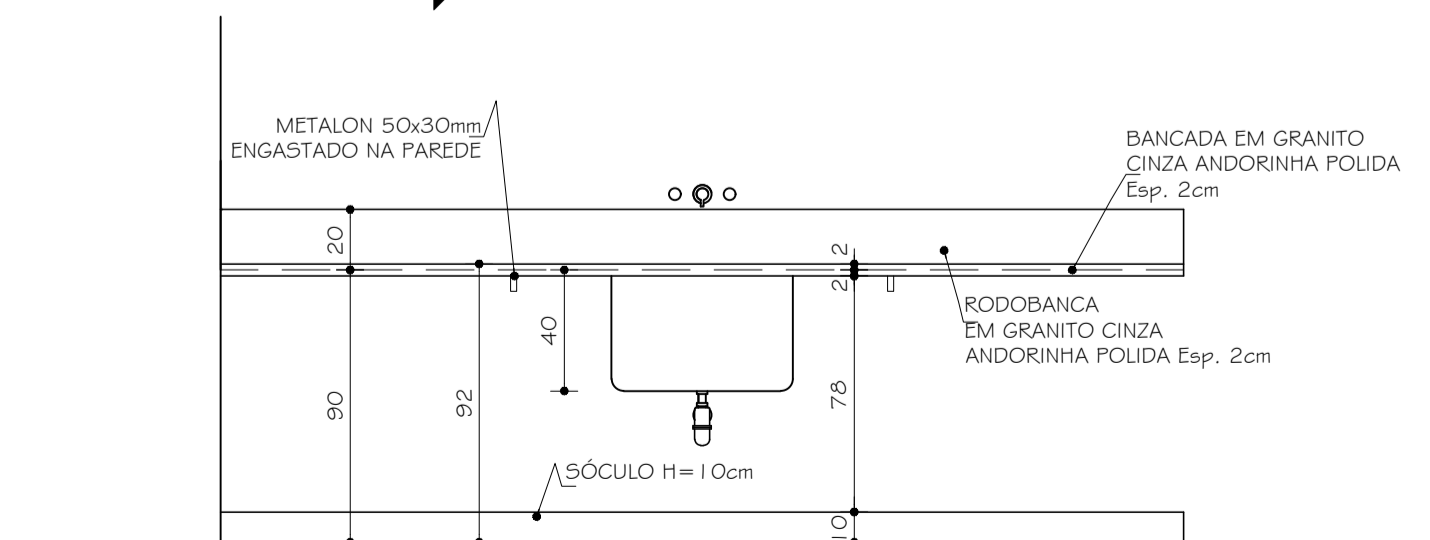
BO1 / BO2 B12 / B13 CORTE AA
ESC. 1:25



BO6 / BO7 / BO8 BO9 / B10 / B11 / B15 CORTE AA
ESC. 1:25

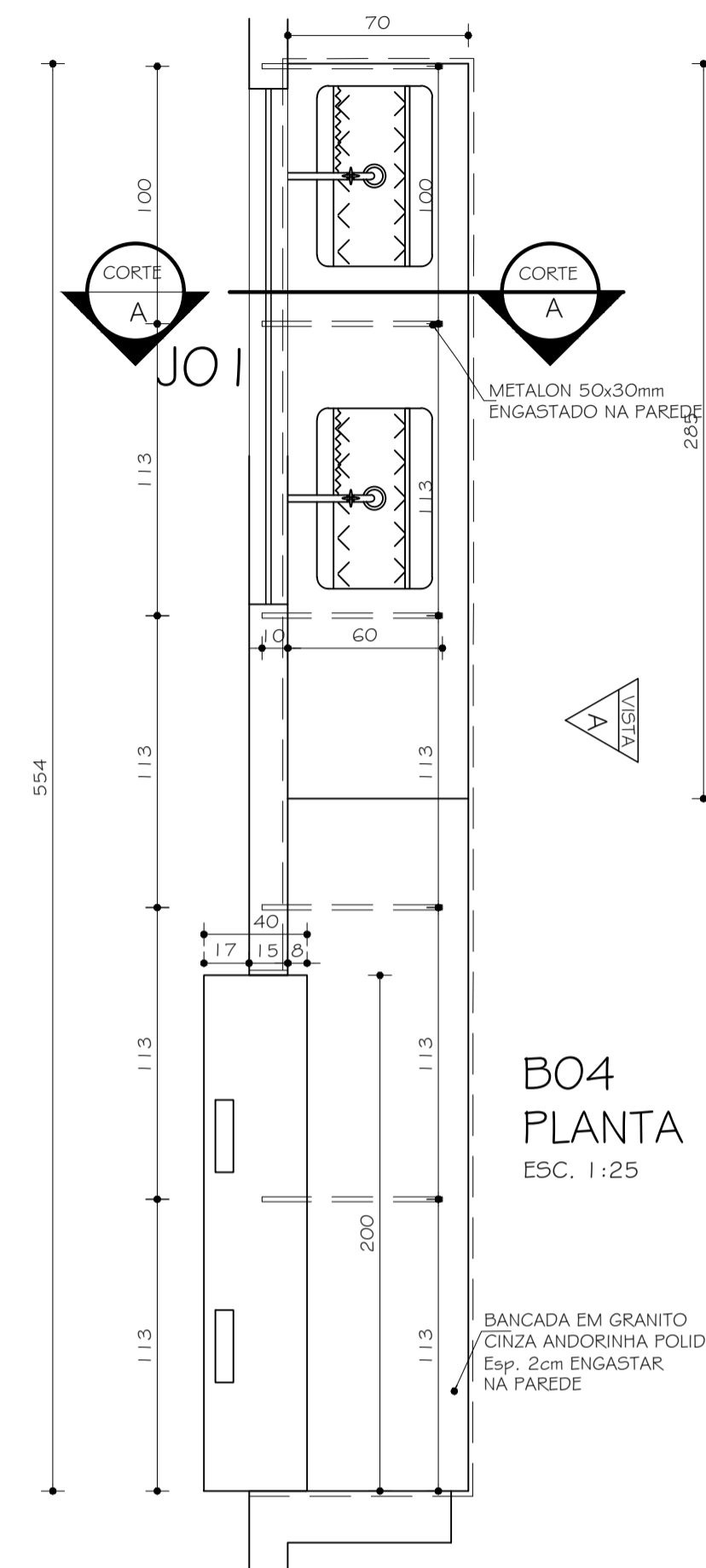
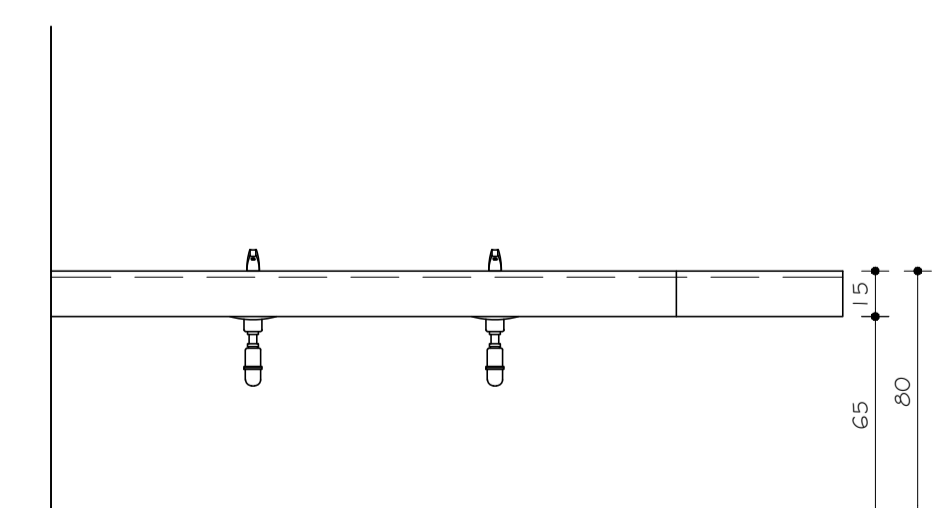
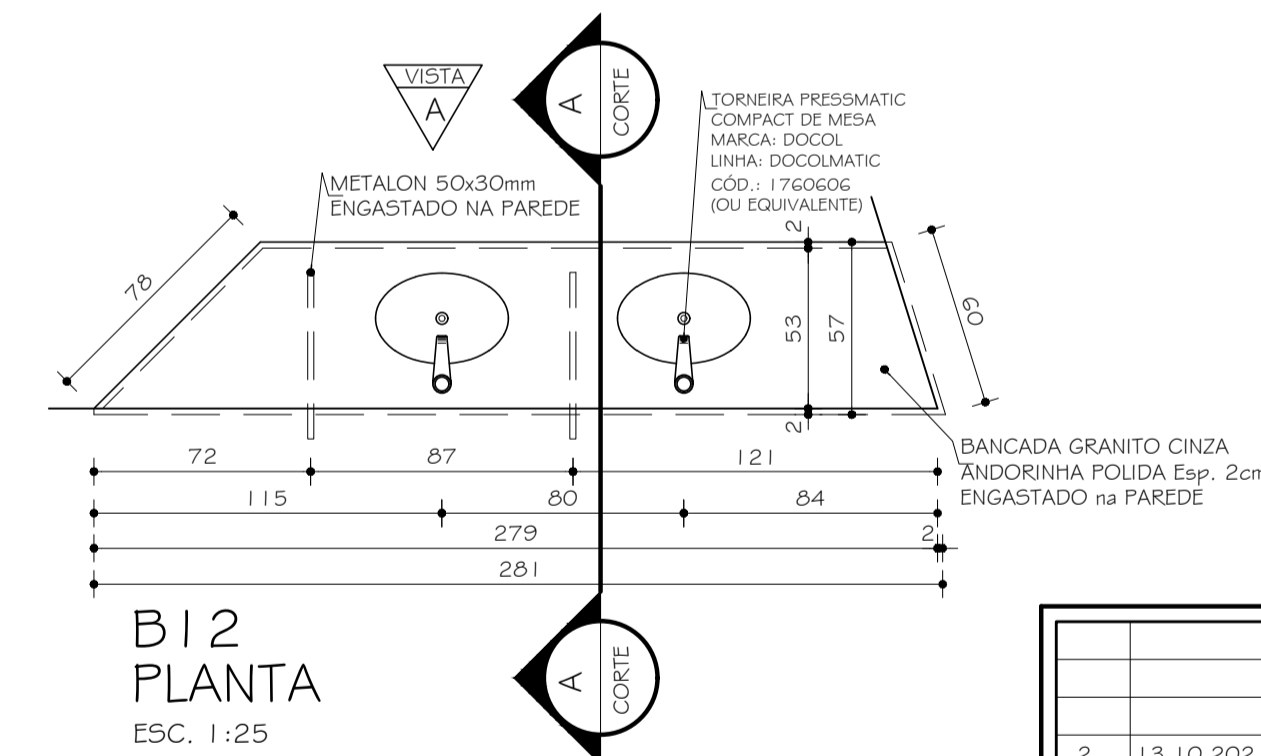
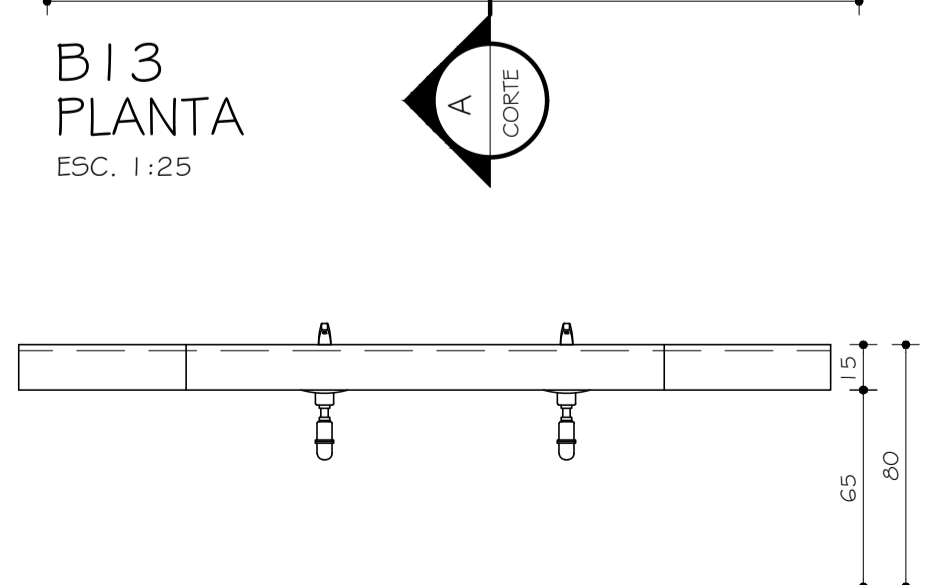
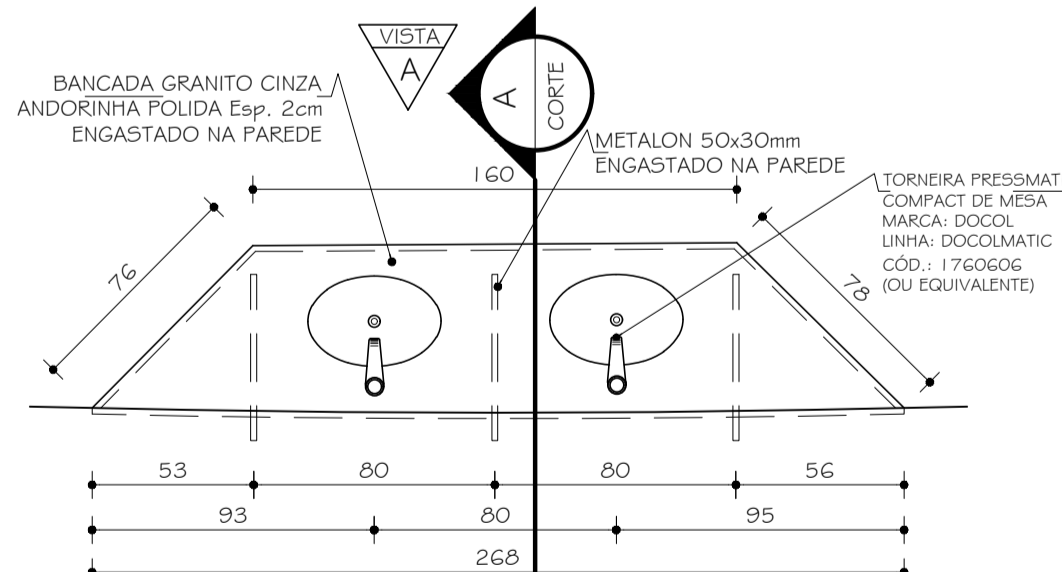
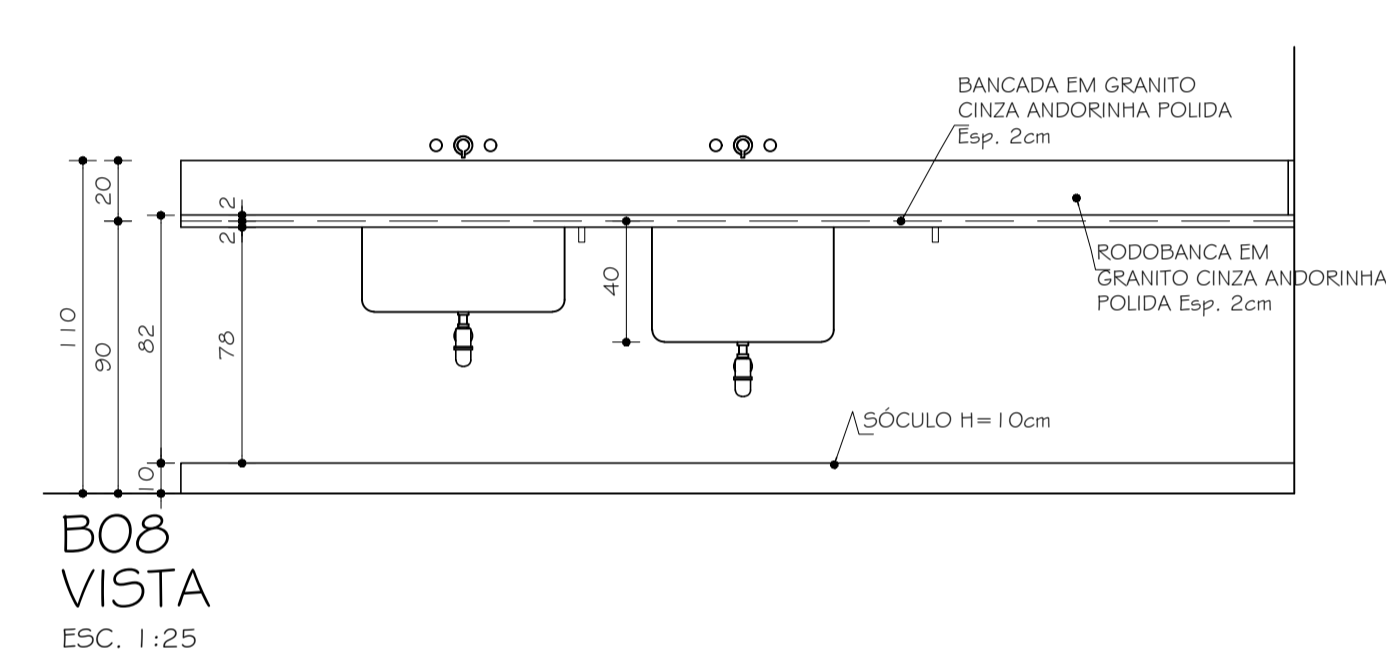
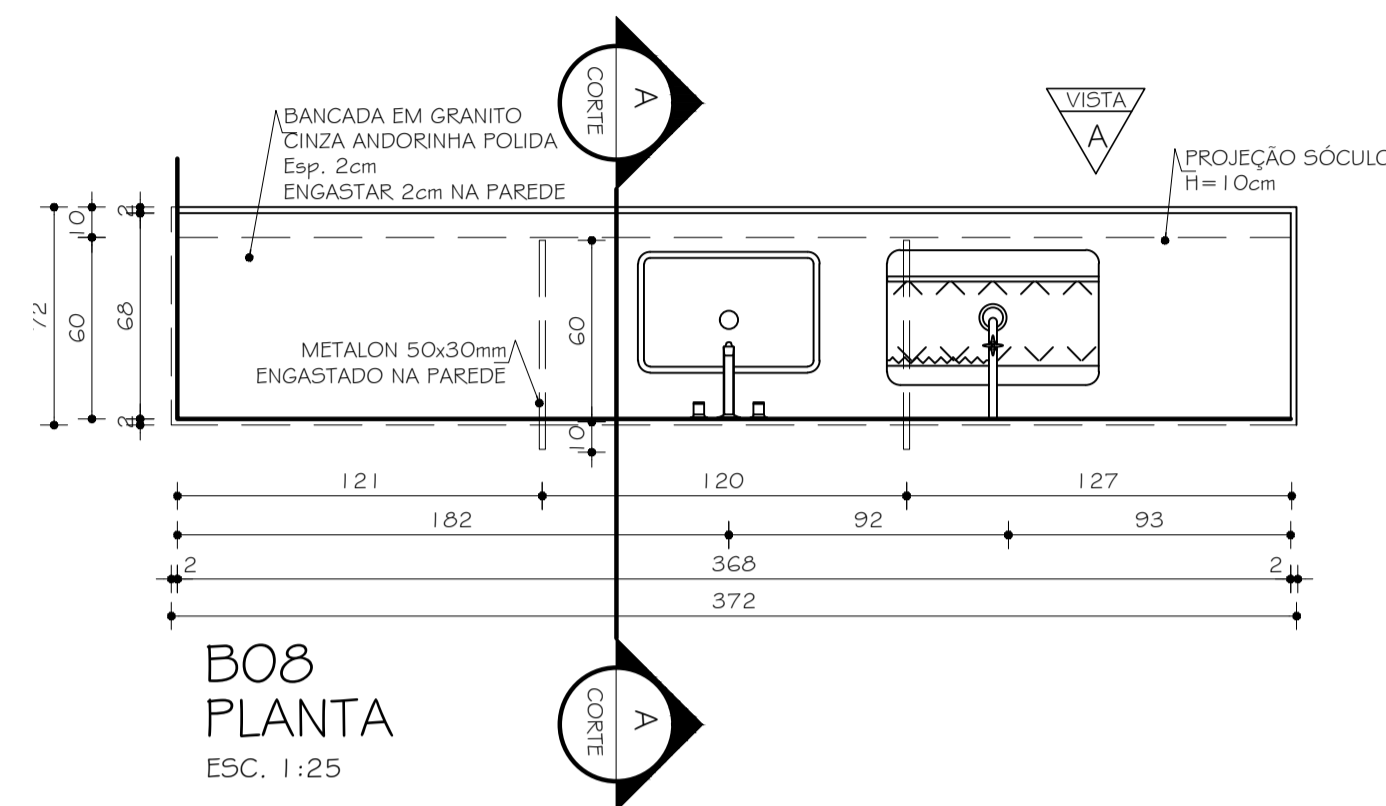
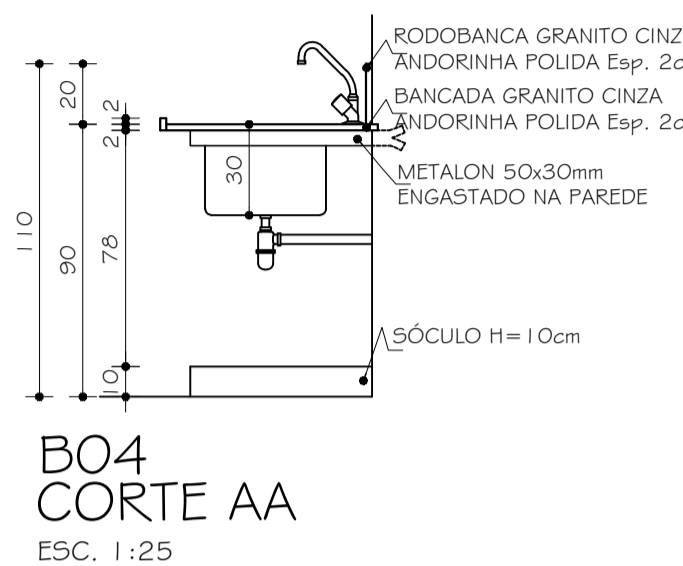
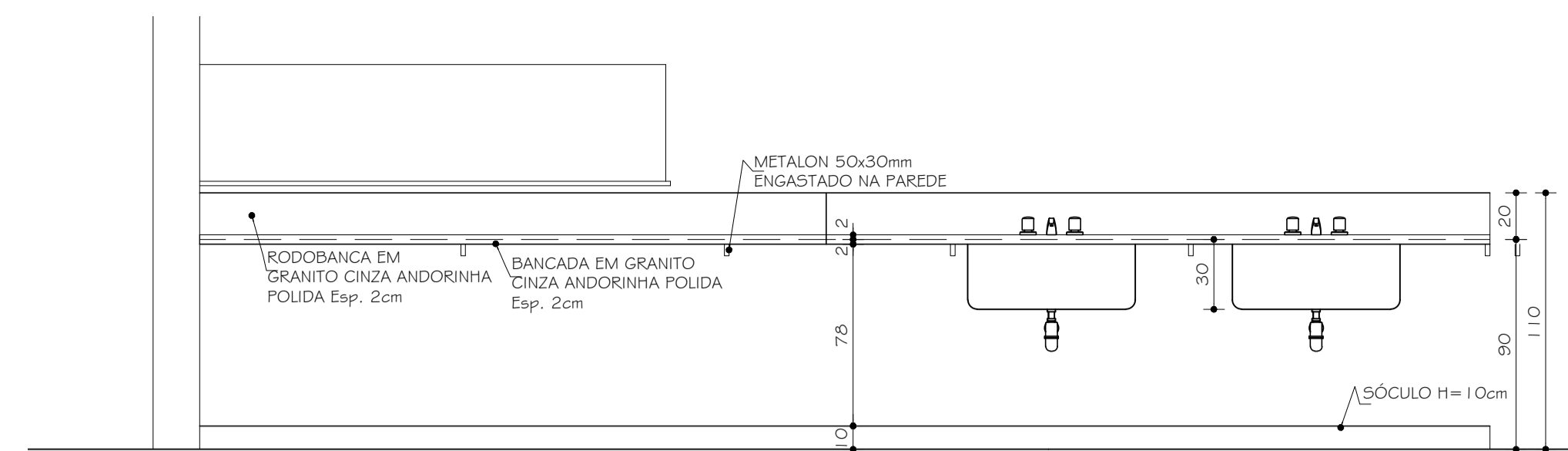
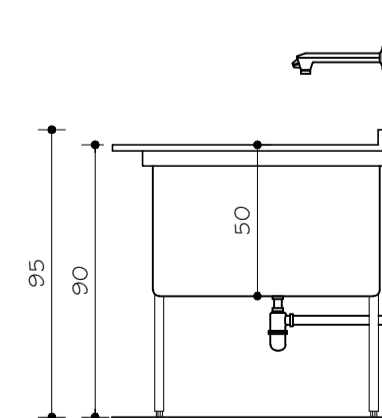
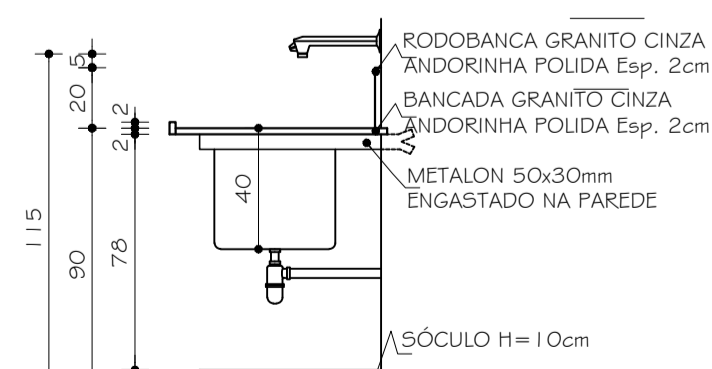
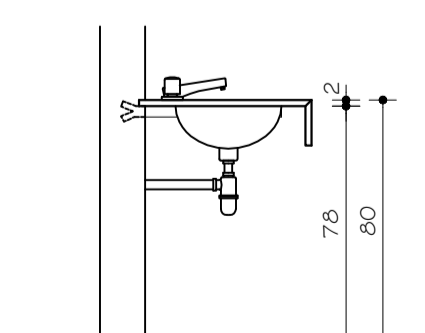
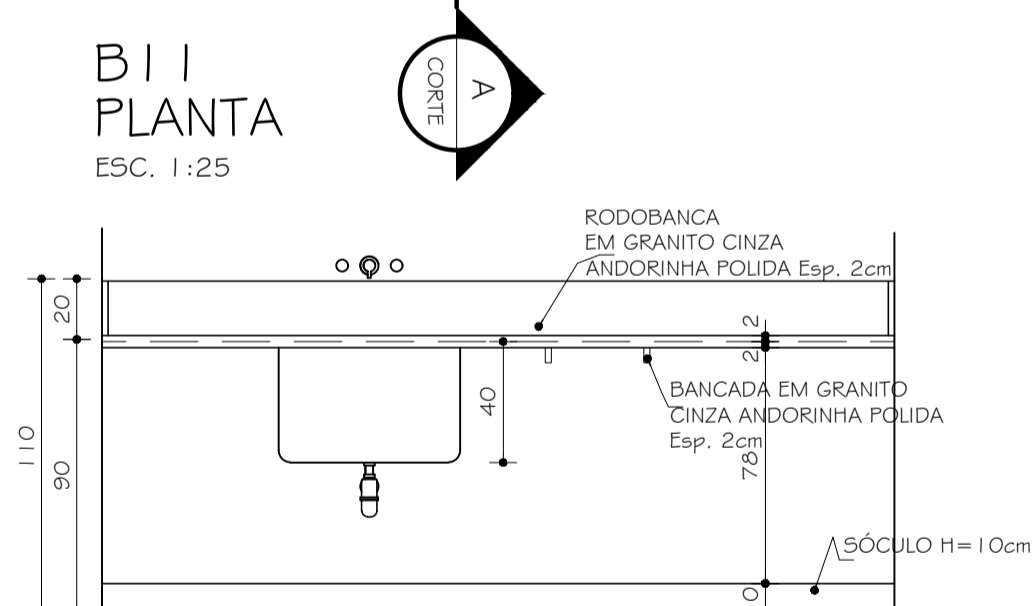
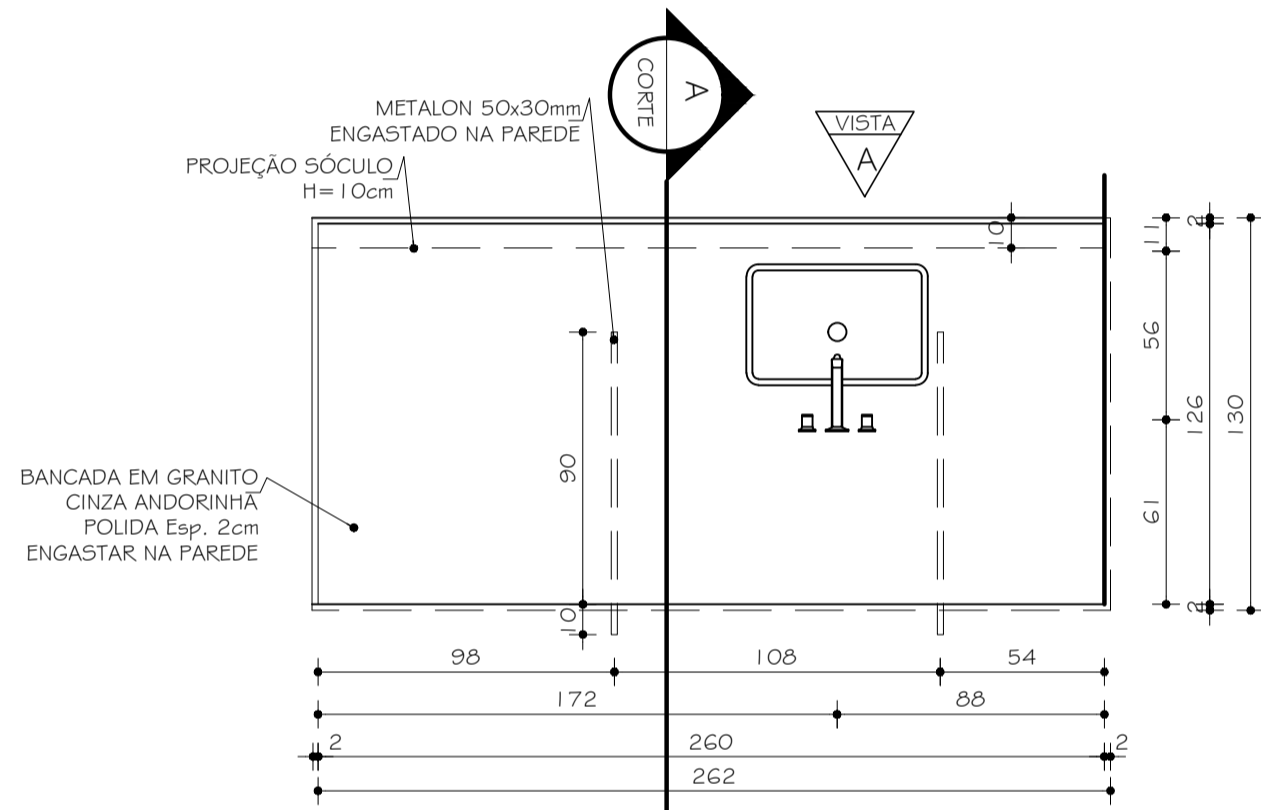
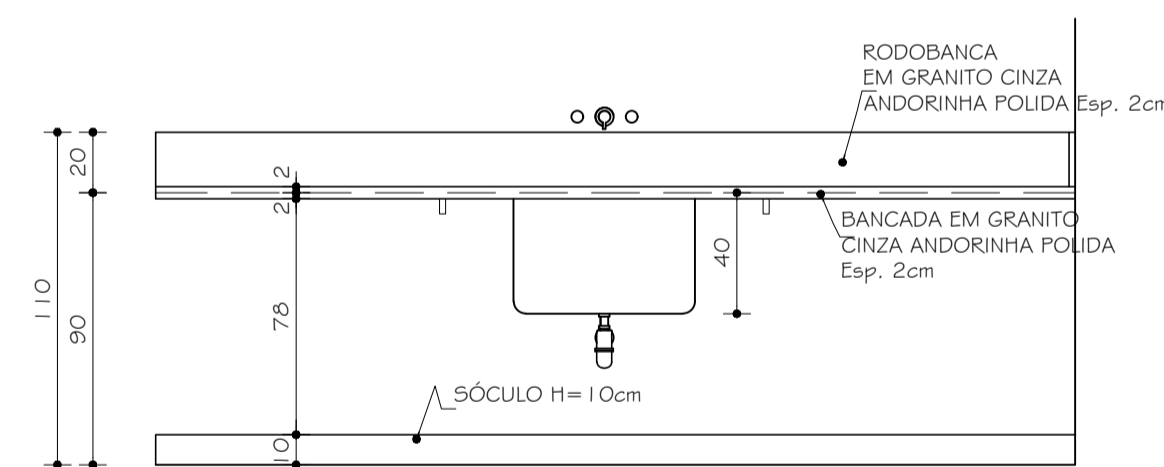
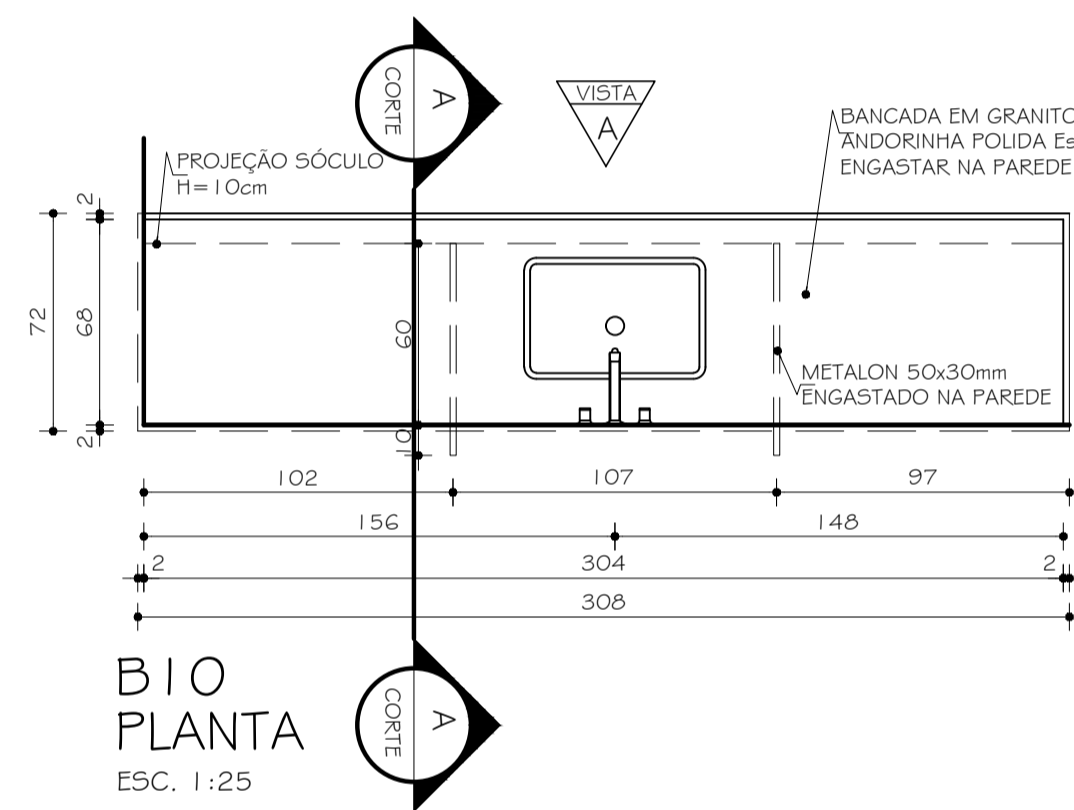
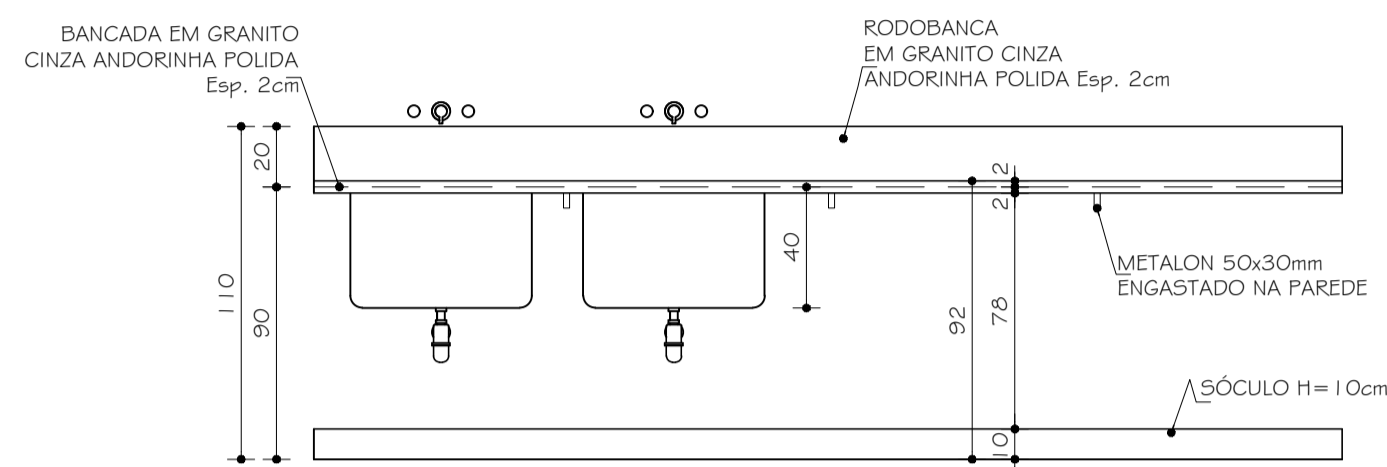
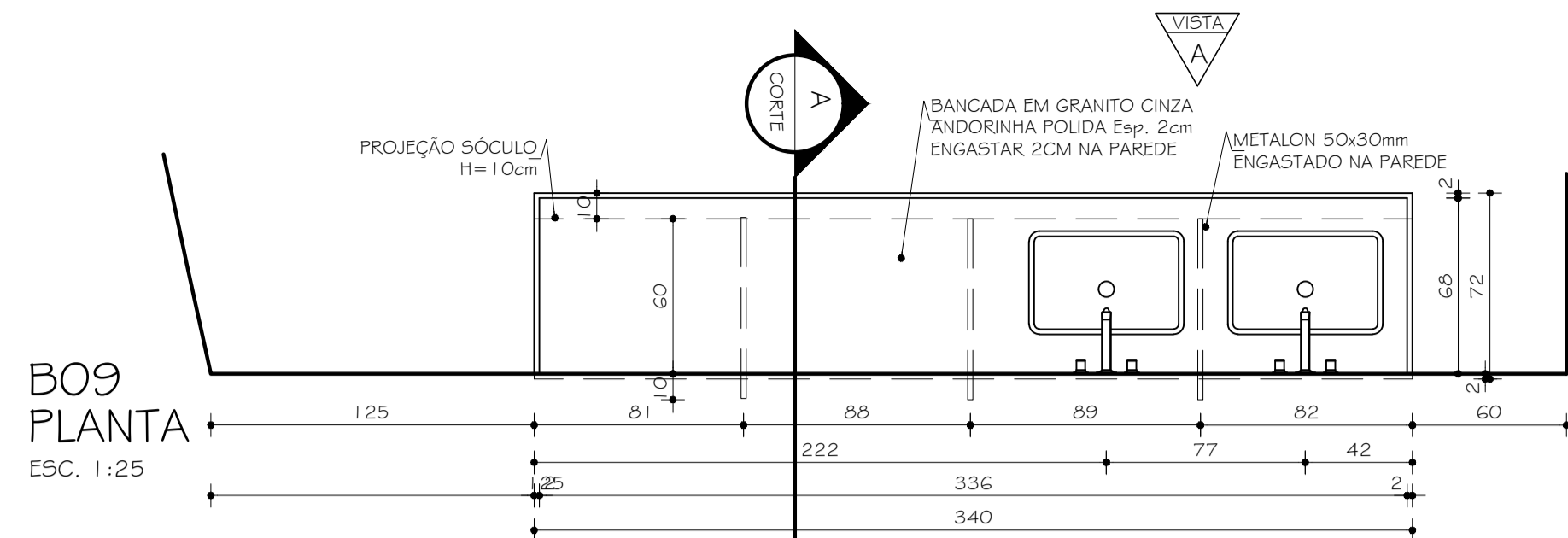


BO5/ B14 CORTE AA
ESC. 1:25

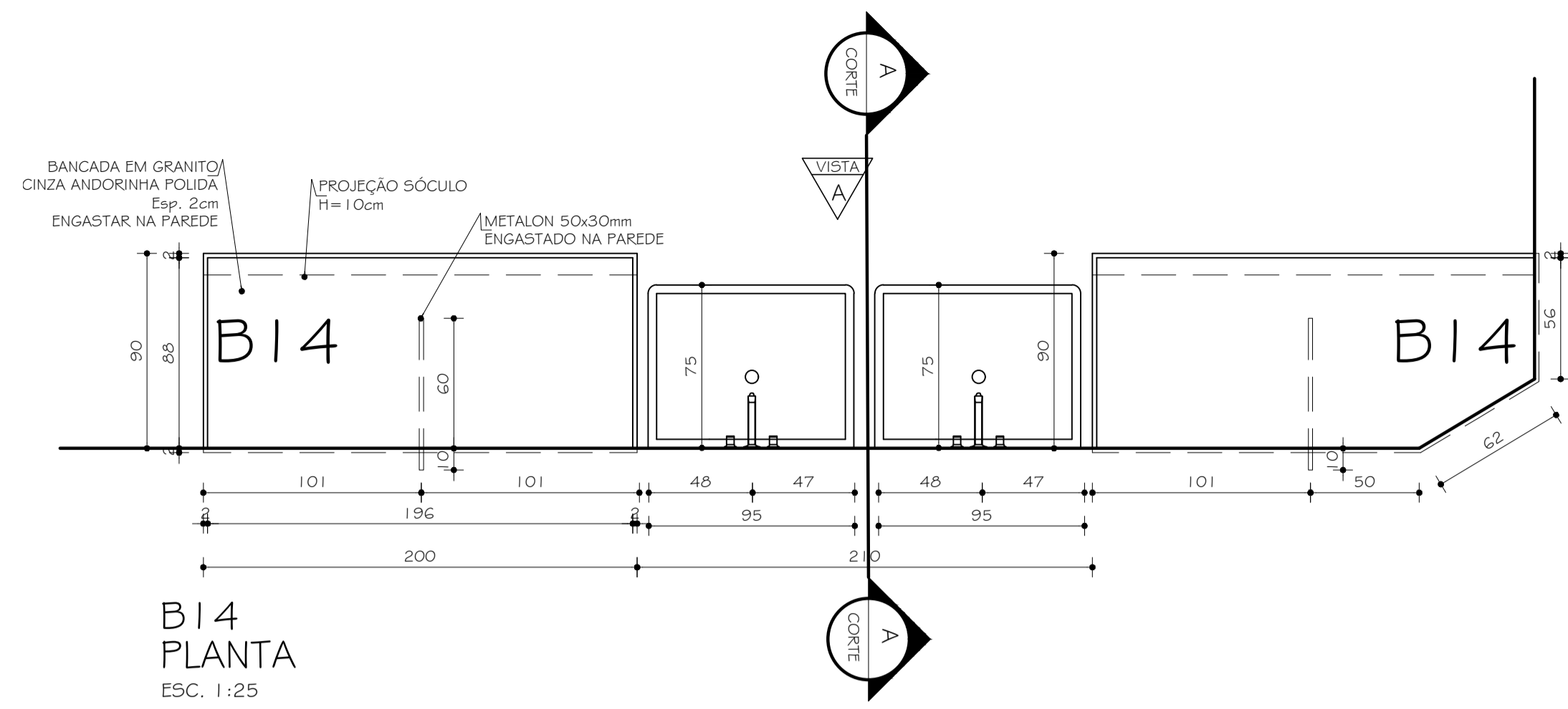


BO7 VISTA
ESC. 1:25

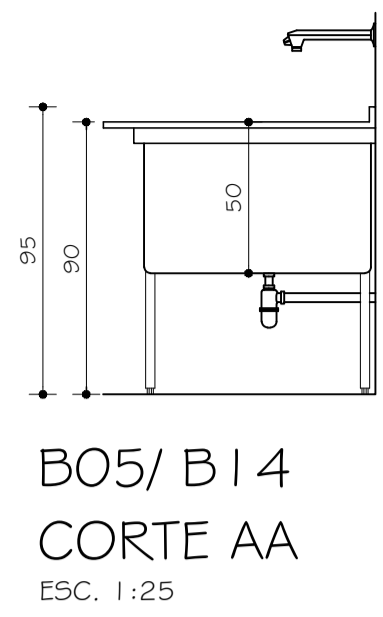
2	13.10.2021	JENIFFER OLIVEIRA	ALTERAÇÃO DE PROJETO EXECUTIVO
1	20.04.2010	RAFAEL LOPES	PROJETO EXECUTIVO
0	29.10.2009	ARQ. MARIANA	PROJETO BÁSICO
Nº:	DATA	RESPONSÁVEL	DESCRIÇÃO DA REVISÃO:
FASE: PROJETO ARQUITETÔNICO EXECUTIVO			
OBSERVAÇÕES: CONFERIR MEDIDAS NA OBRA			
RESTAURANTE UNIVERSITÁRIO			
CAMPUS JK / DIAMANTINA			
RODOVIA MG 367, KM 583, Nº 5000 - ALTO DA JACUBA - DIAMANTINA/MG			
PROPRIETÁRIO: UNIVERSIDADE FEDERAL DOS VALES DO JEQUITINHONHA E MUCURI		CNPJ: 16.888.315/0001-57	
CONTEUDO: DETALHAMENTO BANCADAS			
AUTORA DA ADEQUAÇÃO DO PROJETO ARQUITETÔNICO / RT: JENIFFER DE OLIVEIRA FREITAS CREA 199.240/D - MG			
BASEADO NO PROJETO ARQUITETÔNICO DO RT: SEBASTIÃO DE OLIVEIRA LOPES / CREA 66.437/D - MG / ART CREA-MG 1-40521004			
VERSÃO: 3	DATA: 23.07.2025	AUTOCAD:	FOLHA: 10/17
ARQUIVO: 10, 11, 12 DETALHAMENTO BANCADAS E GRELHAS			



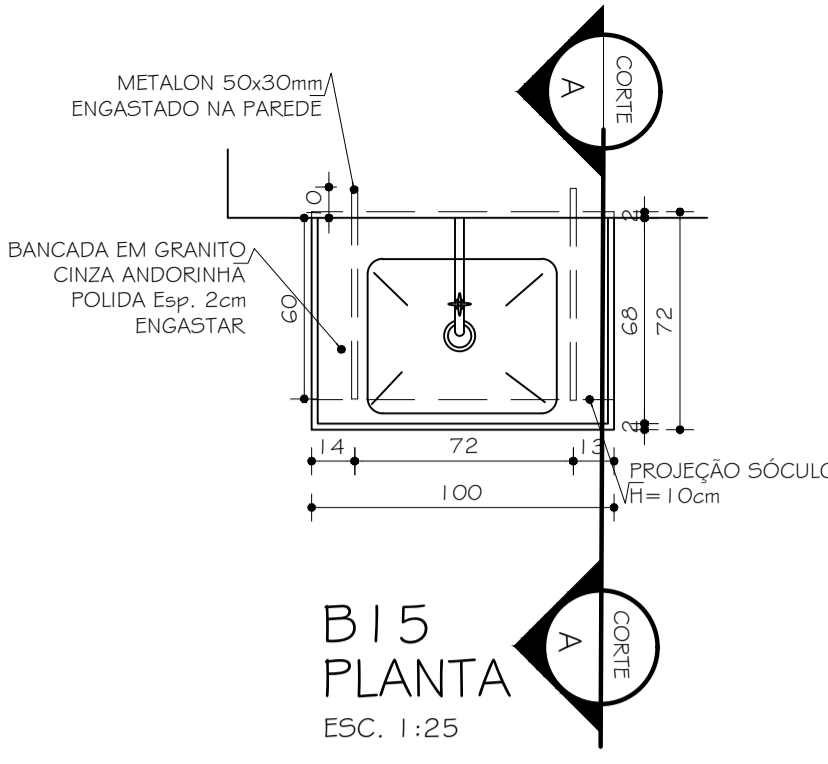
2	13.10.2021	JENIFFER OLIVEIRA	ALTERAÇÃO DE PROJETO EXECUTIVO
1	20.04.2010	RAFAEL LOPES	PROJETO EXECUTIVO
0	29.10.2009	ARG. MARIANA	PROJETO BÁSICO
Nº:	DATA	RESPONSÁVEL	DESCRIÇÃO DA REVISÃO:
FASE: PROJETO ARQUITETÔNICO EXECUTIVO			
OBSERVAÇÕES: CONFERIR MEDIDAS NA OBRA			
RESTAURANTE UNIVERSITÁRIO CAMPUS JK / DIAMANTINA			
RODOVIA MG 367, KM 583, Nº 5000 - ALTO DA JACUBA - DIAMANTINA/MG			
PROPRIETÁRIO: UNIVERSIDADE FEDERAL DOS VALES DO JEQUITINHONHA E MUCURI		CNPJ: 16.888.315/0001-57	
CONTEÚDO: DETALHAMENTO BANCADAS			
AUTORA DA ADEQUAÇÃO DO PROJETO ARQUITETÔNICO / RT: JENIFFER DE OLIVEIRA FREITAS CREA 199.240/D - MG			
BASEADO NO PROJETO ARQUITETÔNICO DO RT: SEBASTIÃO DE OLIVEIRA LOPES / CREA 66.437/D - MG / ART CREA-MG 1-40521004			
VERSÃO: VERSAO 3	DATA: 23.07.2025	AUTOCAD:	FOLHA: 11/17
ARQUIVO: 10,11,12 DETALHAMENTO BANCADAS E GRELHAS			



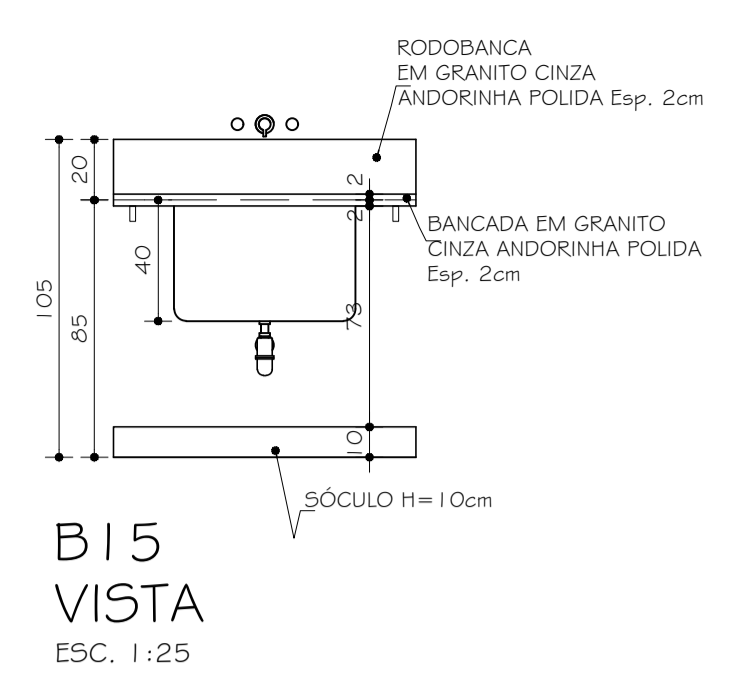
B14 PLANTA
ESC. 1:25



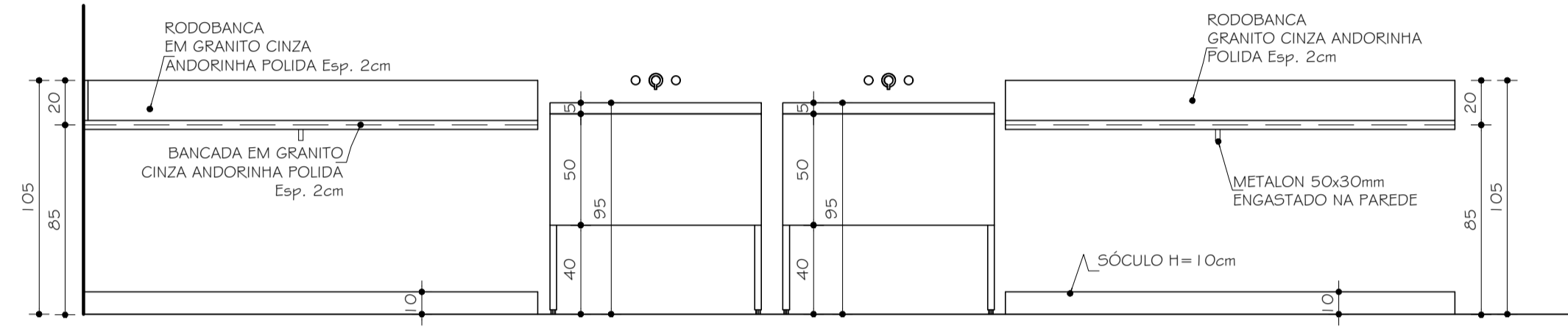
B05 / B14 CORTE AA
ESC. 1:25



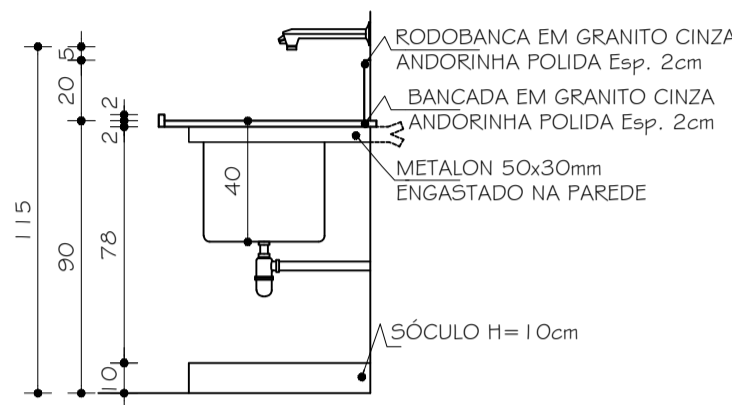
B15 PLANTA
ESC. 1:25



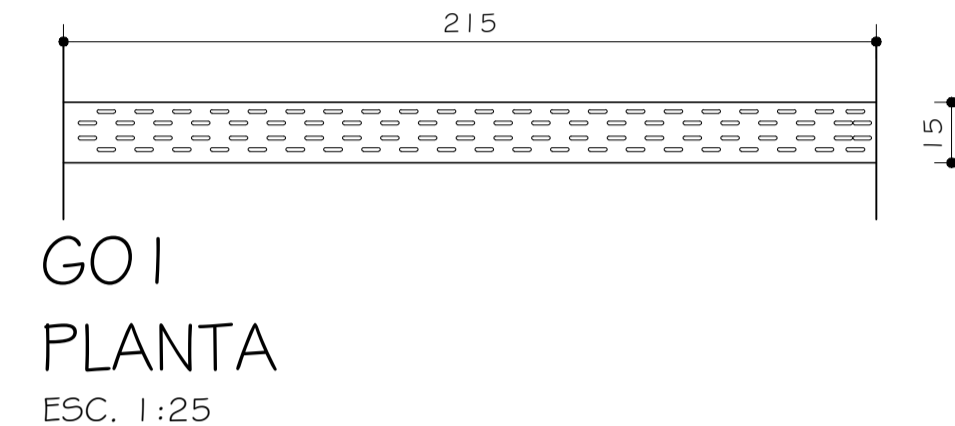
B15 VISTA
ESC. 1:25



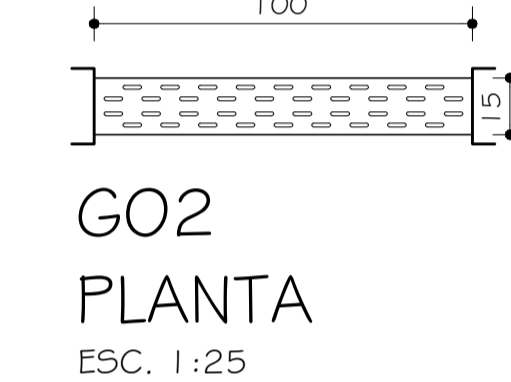
B14 VISTA
ESC. 1:25



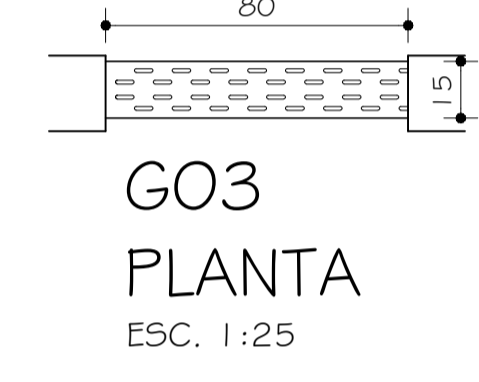
B06 / B07 / B08
B09 / B10 / B11 / B15
CORTE AA
ESC. 1:25



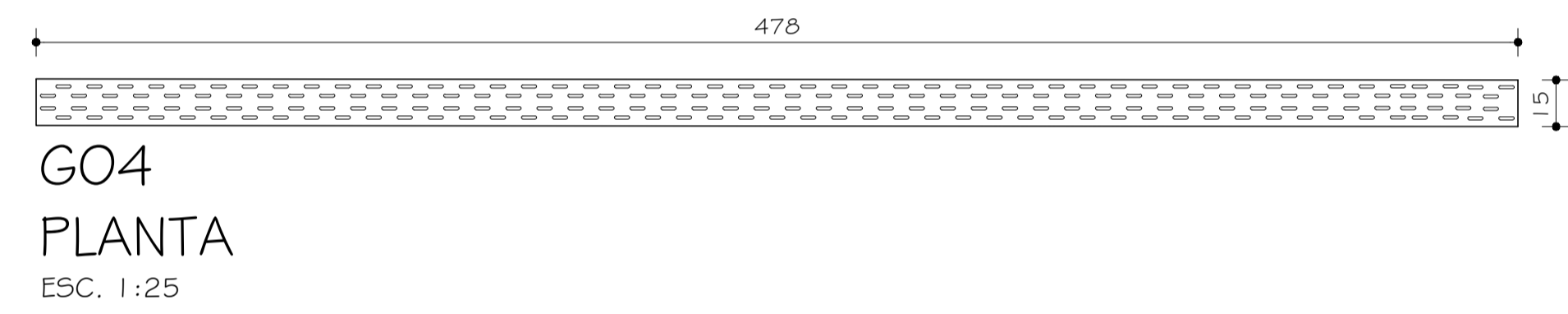
G01 PLANTA
ESC. 1:25



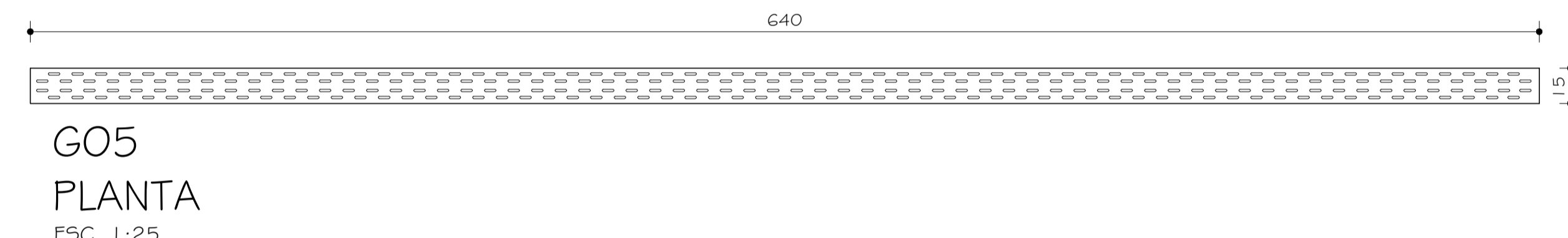
G02 PLANTA
ESC. 1:25



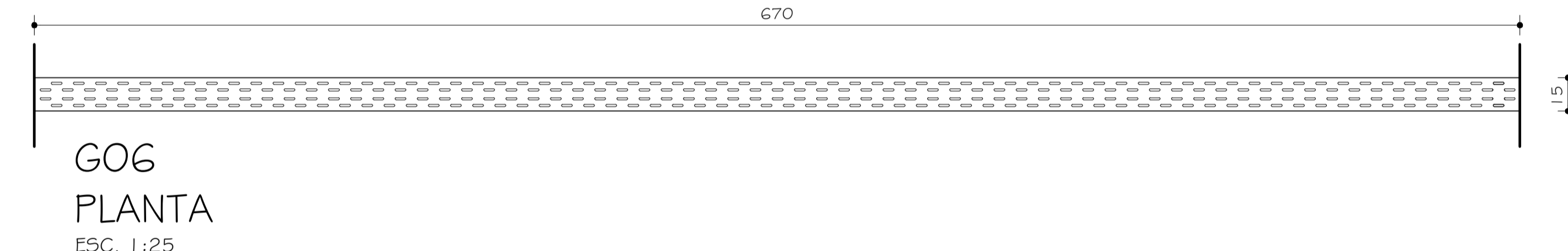
G03 PLANTA
ESC. 1:25



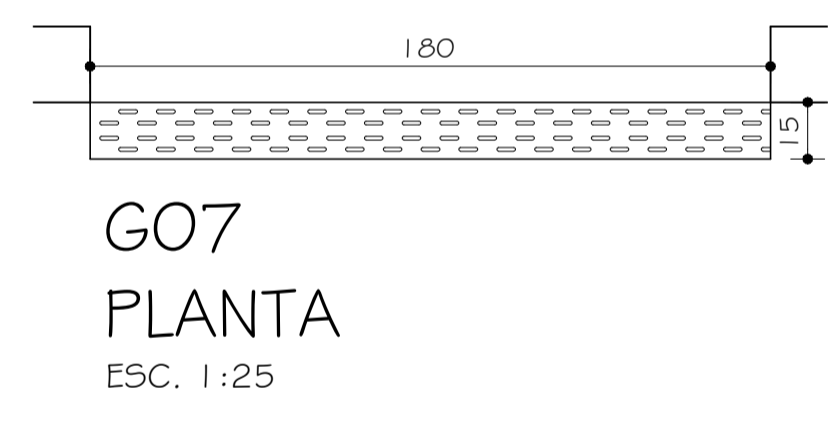
G04 PLANTA
ESC. 1:25



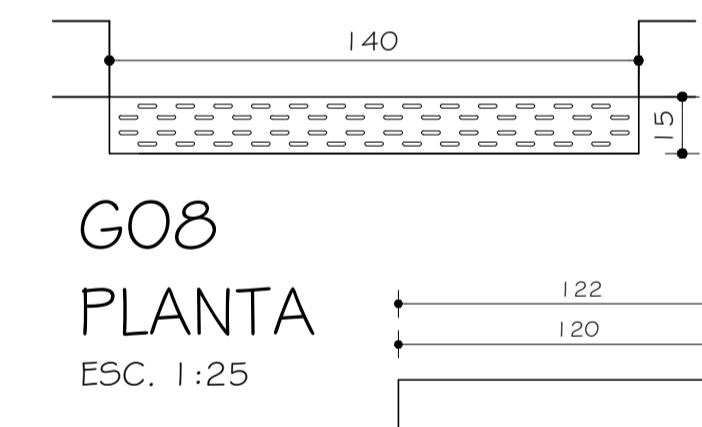
G05 PLANTA
ESC. 1:25



G06 PLANTA
ESC. 1:25



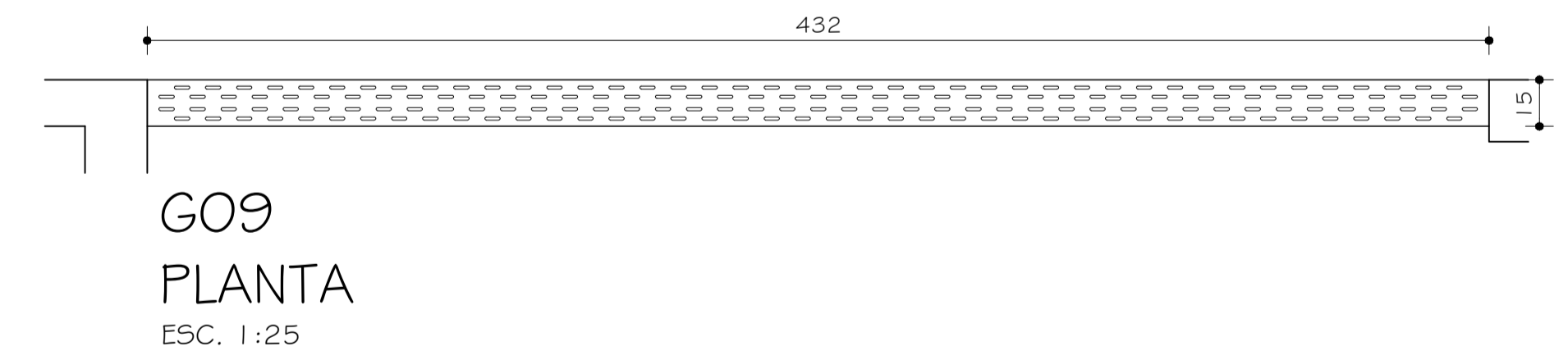
G07 PLANTA
ESC. 1:25



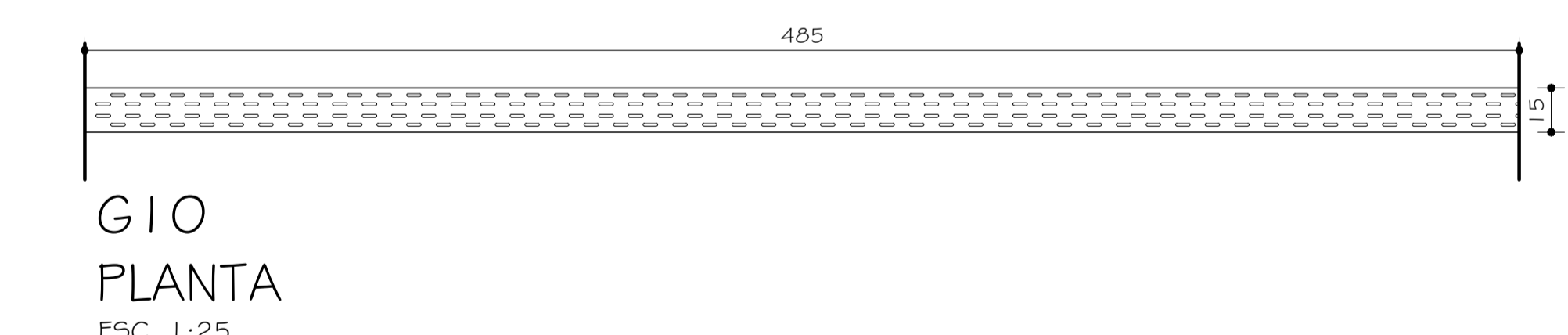
G08 PLANTA
ESC. 1:25



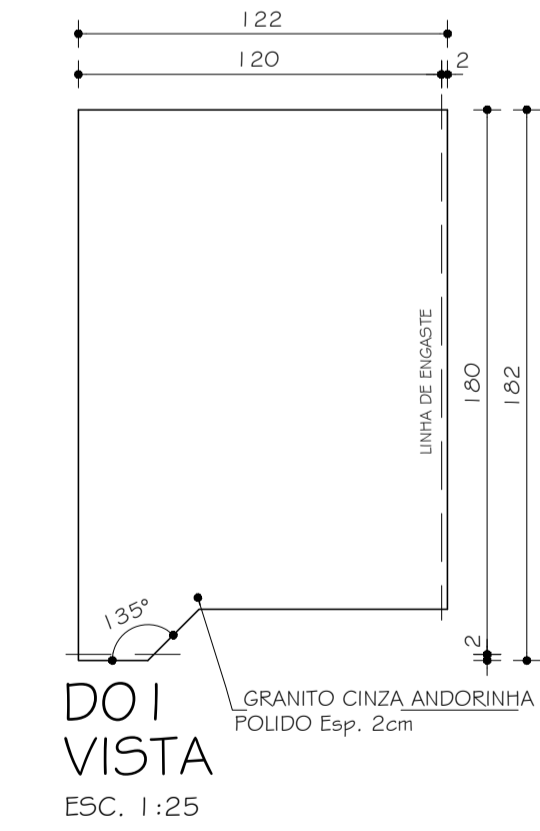
G11 PLANTA
ESC. 1:25



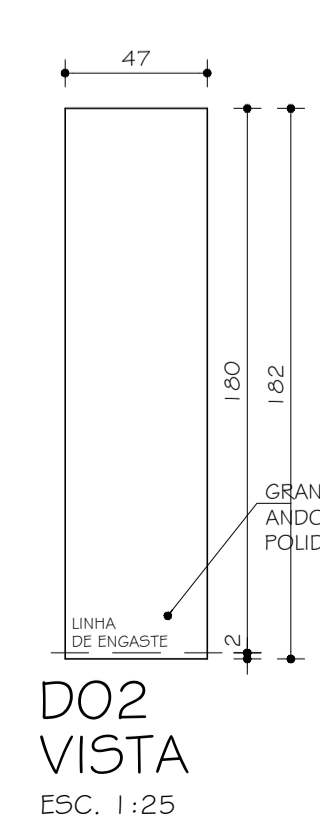
G09 PLANTA
ESC. 1:25



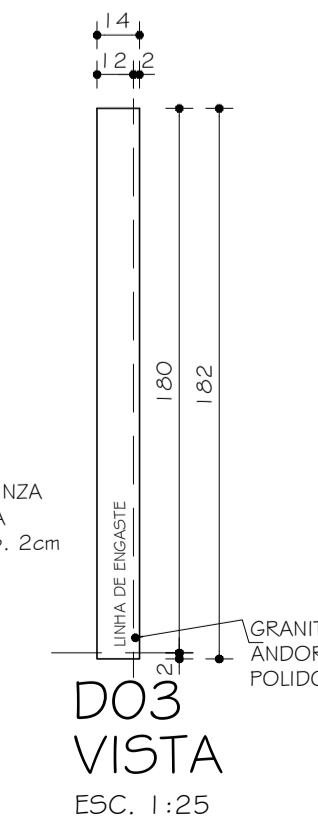
G10 PLANTA
ESC. 1:25



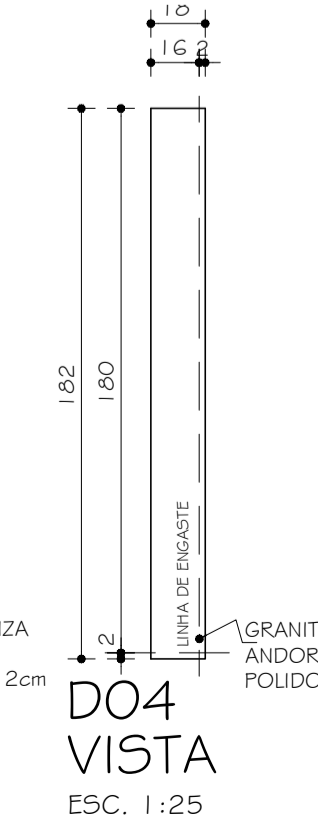
D01 VISTA
ESC. 1:25



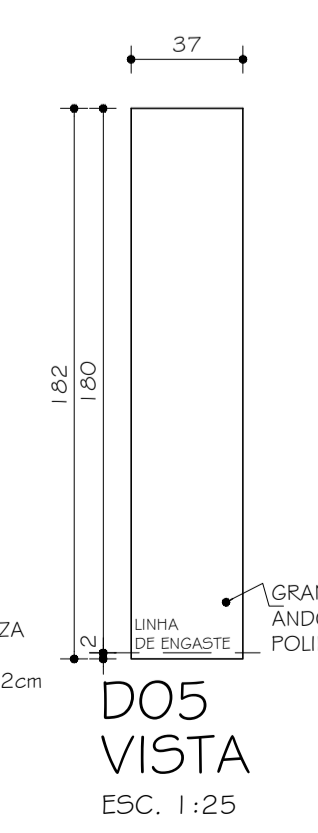
D02 VISTA
ESC. 1:25



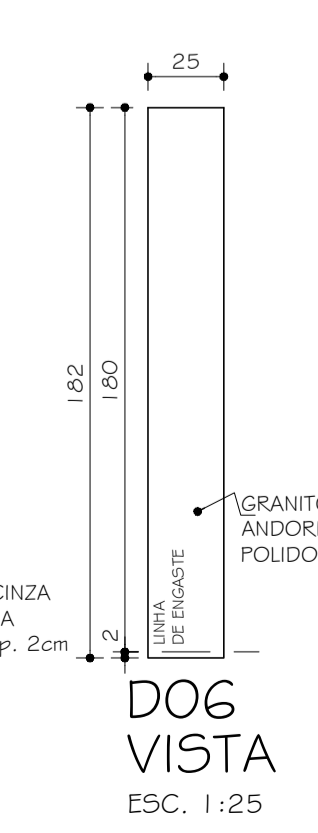
D03 VISTA
ESC. 1:25



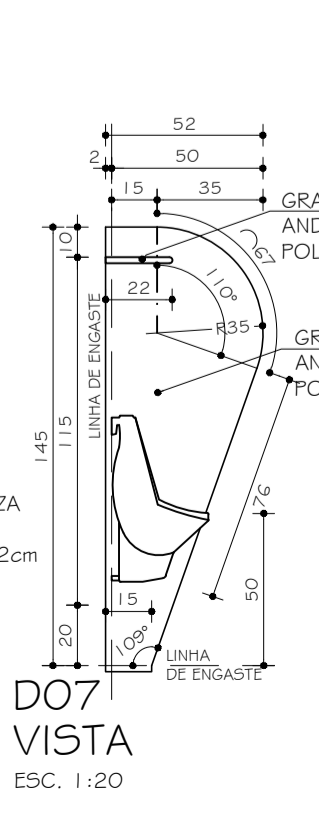
D04 VISTA
ESC. 1:25



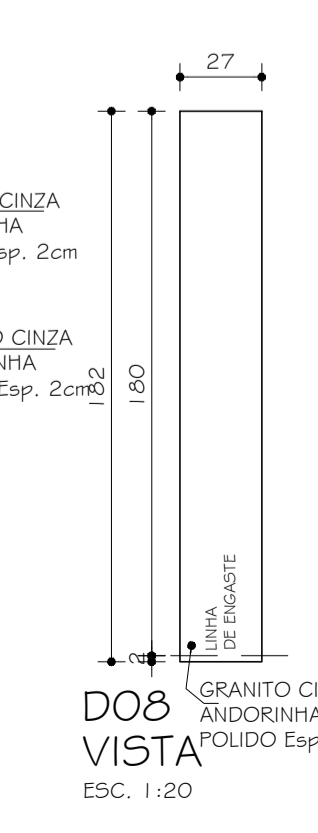
D05 VISTA
ESC. 1:25



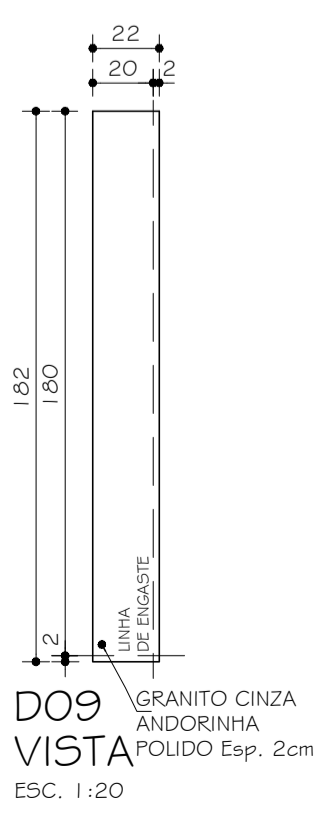
D06 VISTA
ESC. 1:25



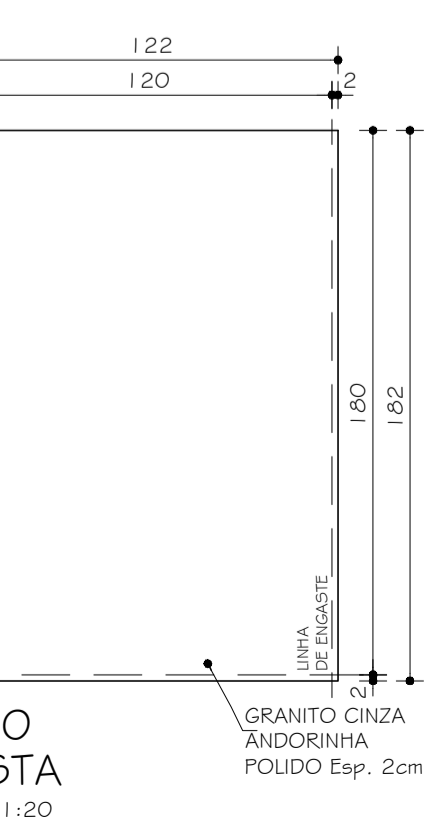
D07 VISTA
ESC. 1:20



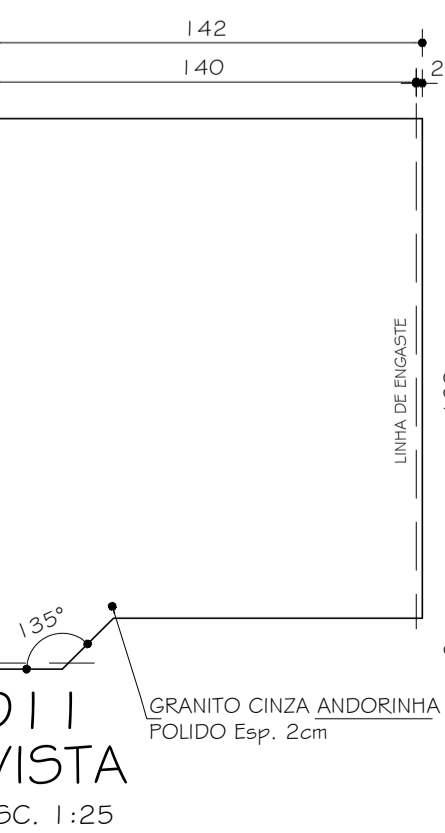
D08 VISTA
ESC. 1:20



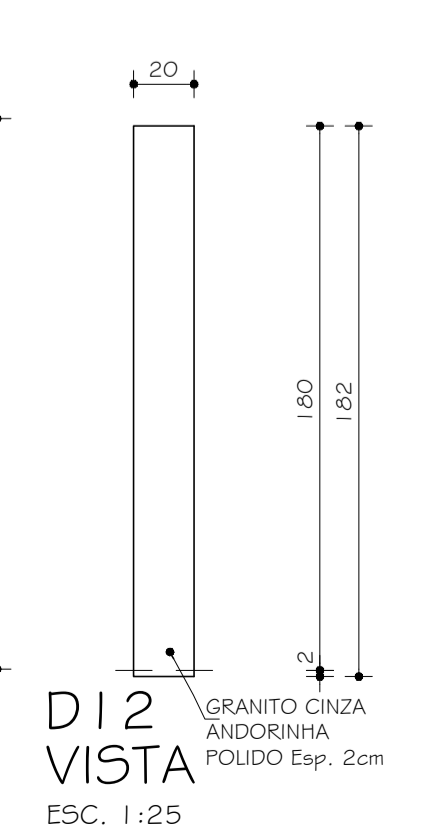
D09 VISTA
ESC. 1:20



D10 VISTA
ESC. 1:20

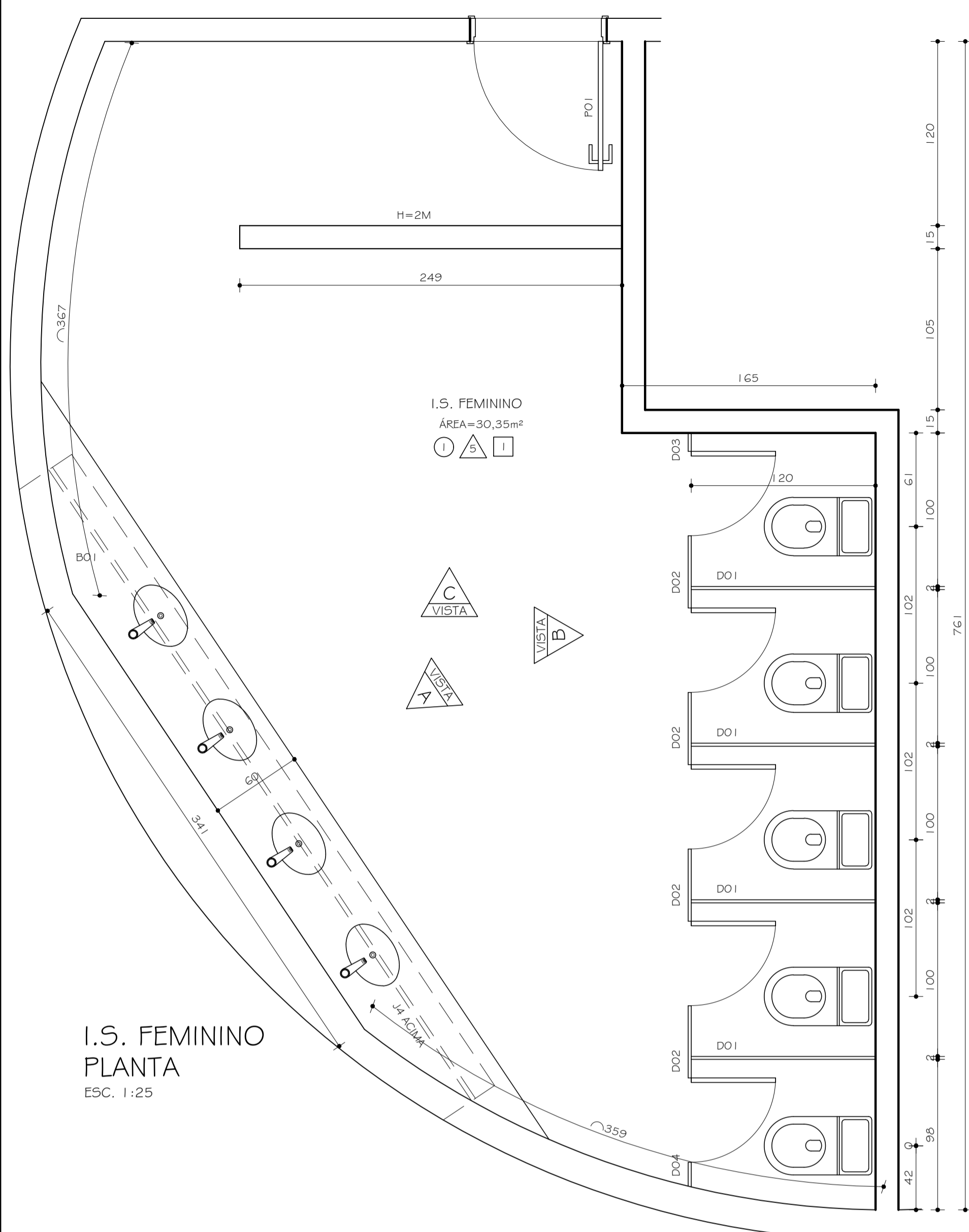


D11 VISTA
ESC. 1:25

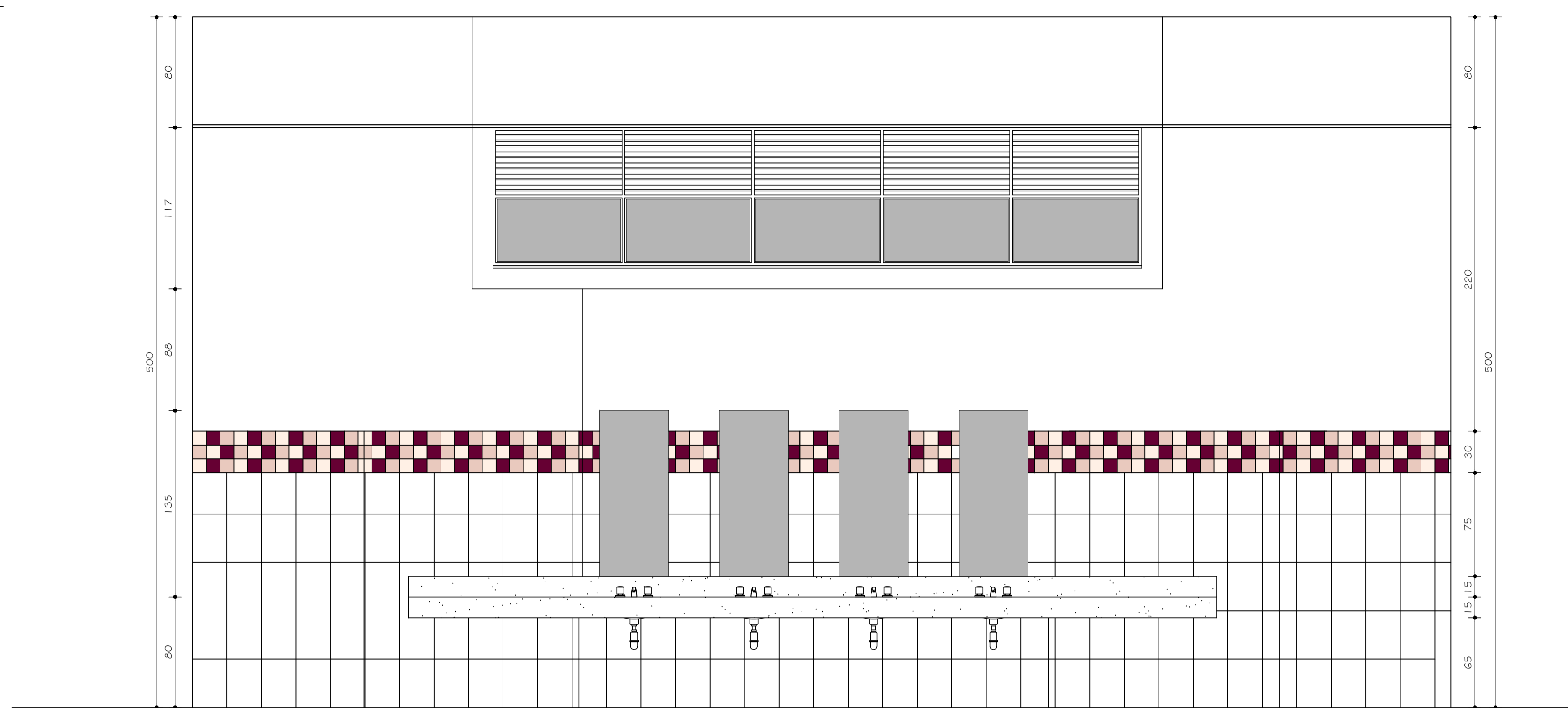


D12 VISTA
ESC. 1:25

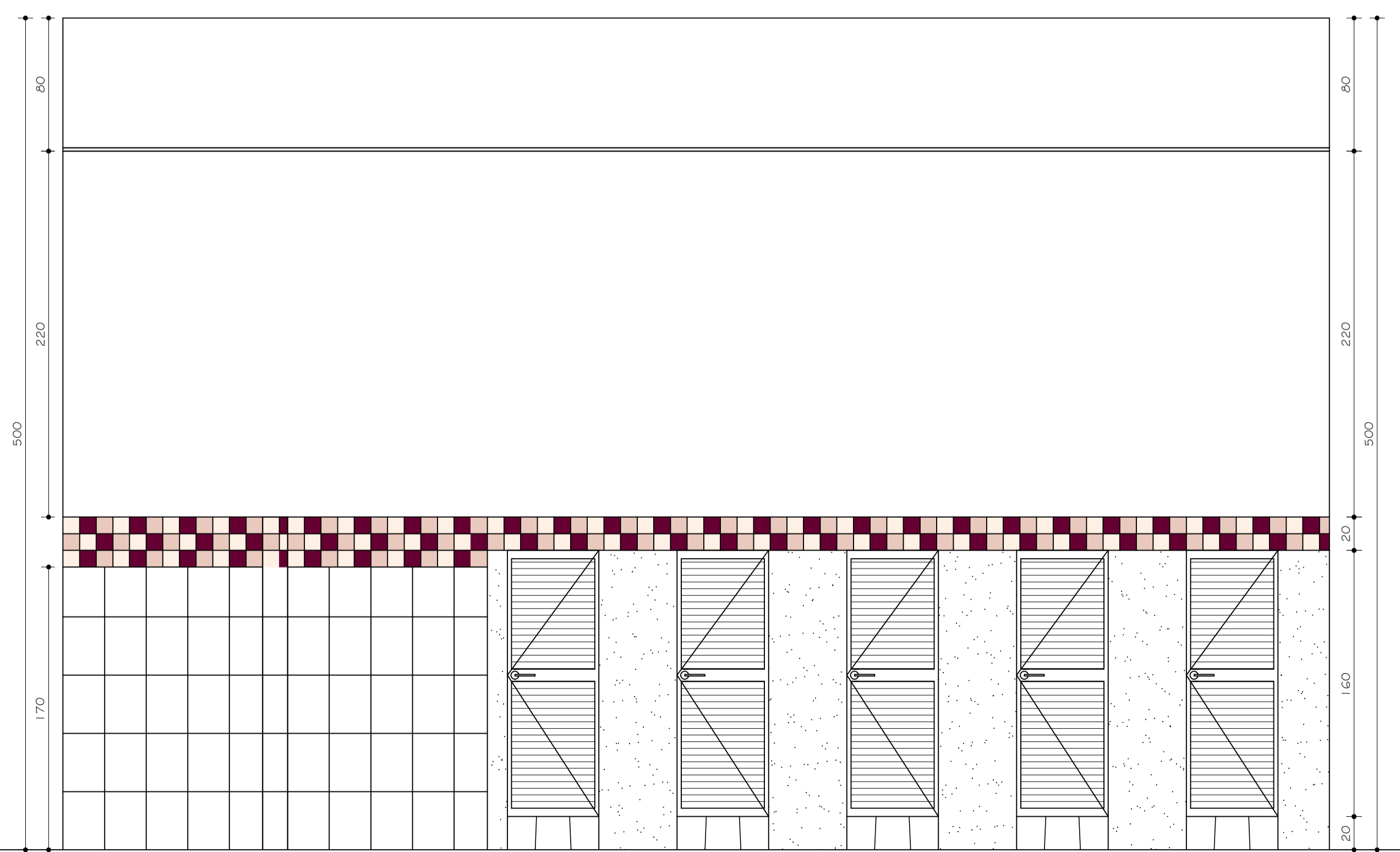
2	13.10.2021	JENIFFER OLIVEIRA	ALTERAÇÃO DE PROJETO EXECUTIVO
1	20.04.2010	RAFAEL LOPES	PROJETO EXECUTIVO
0	29.10.2009	ARQ. MARIANA	PROJETO BÁSICO
Nº:	DATA	RESPONSÁVEL	DESCRIÇÃO DA REVISÃO:
FASE: PROJETO ARQUITETÔNICO EXECUTIVO			
OBSERVAÇÕES: CONFERIR MEDIDAS NA OBRA			
RESTAURANTE UNIVERSITÁRIO CAMPUS JK / DIAMANTINA RODOVIA MG 367, KM 583, Nº 5000 - ALTO DA JACUBA - DIAMANTINA/MG PROPRIETÁRIO: UNIVERSIDADE FEDERAL DOS VALES DO JEQUITINHONHA E MUCURI CNPJ 16.888.315/0001-57			
CONTEÚDO: DETALHAMENTO BANCADAS / DIVISÓRIAS / GRELHAS			
AUTORA DA ADEQUAÇÃO DO PROJETO ARQUITETÔNICO / RT: JENIFFER DE OLIVEIRA FREITAS CREA 199.240/D - MG			
BASEADO NO PROJETO ARQUITETÔNICO DO RT: SEBASTIÃO DE OLIVEIRA LOPES / CREA 66.437/D - MG / ART CREA-MG 1-40521004			
VERSÃO: VERSAO 3	DATA: 23.07.2025	AUTOCAD:	FOLHA: 12/17
ARQUIVO: 10, 11, 12 DETALHAMENTO BANCADAS E GRELHAS			



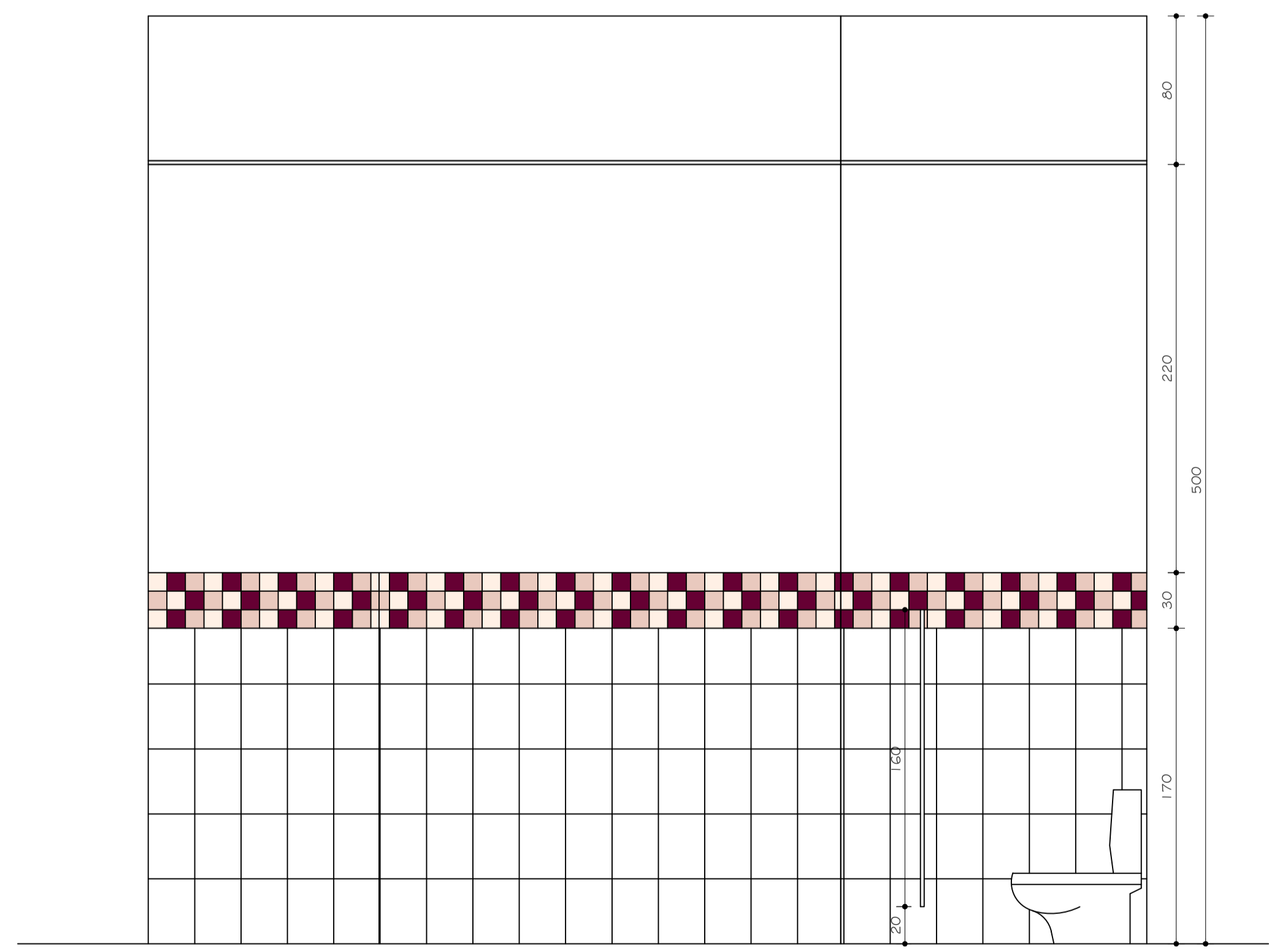
I.S. FEMININO
PLANTA
ESC. 1:25



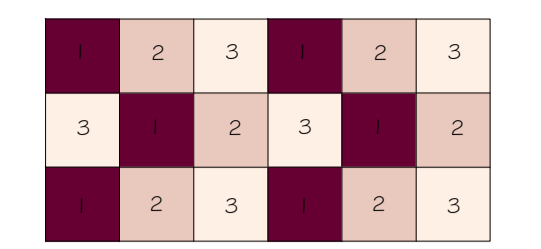
I.S. FEMININO
VISTA A
ESC. 1:25



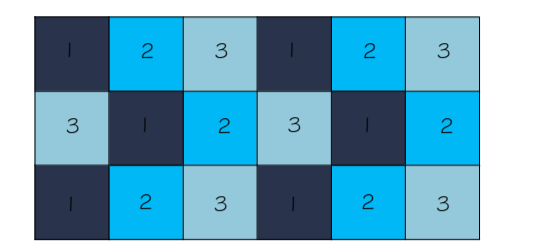
I.S. FEMININO
VISTA B
ESC. 1:25



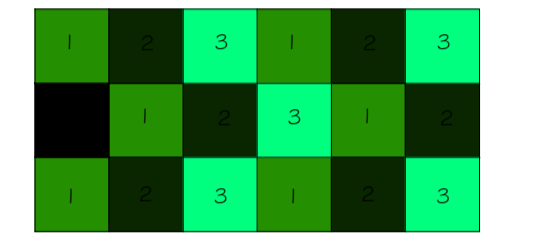
I.S. FEMININO
VISTA C
ESC. 1:25



LEGENDA:
1 - CERÂMICA STRUFALDI LINHA: IBÉRICA
COR: GUINDO - PEI 02 - CÓD.: 1110
2 - CERÂMICA STRUFALDI LINHA: IBÉRICA
COR: CATÃO CLARO - PEI 03 - CÓD.: 1190
3 - CERÂMICA STRUFALDI LINHA: IBÉRICA
COR: SAND - PEI 04 - CÓD.: 1035



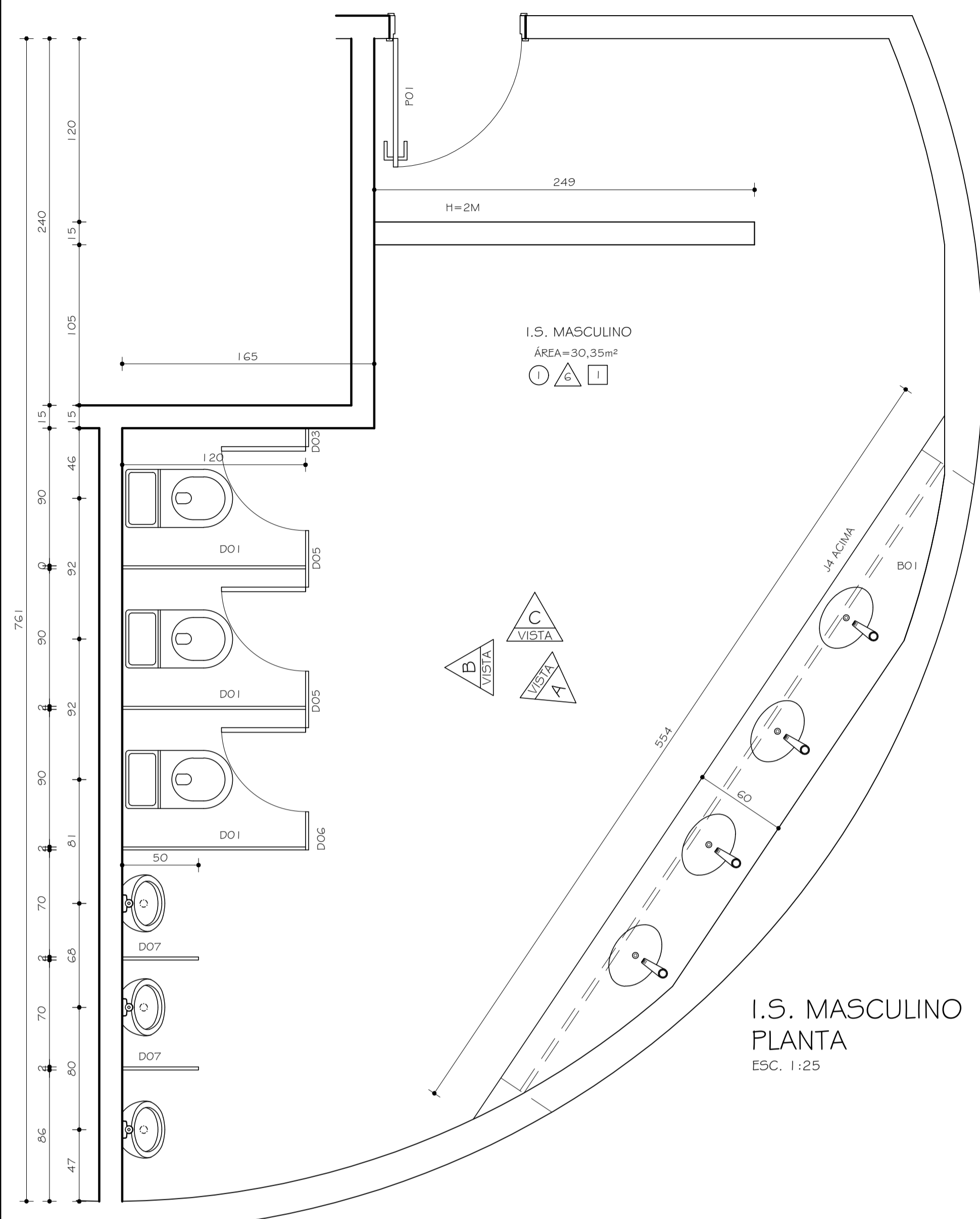
LEGENDA:
1 - CERÂMICA STRUFALDI LINHA: IBÉRICA
COR: PARATI - PEI 02 - CÓD.: 1220
2 - CERÂMICA STRUFALDI LINHA: IBÉRICA
COR: CAPRI - PEI 03 - CÓD.: 1045
3 - CERÂMICA STRUFALDI LINHA: IBÉRICA
COR: CEU - PEI 03 - CÓD.: 1160
4 - CERÂMICA STRUFALDI LINHA: ECONÔMICA
COR: BRANCO GELO - PEI 04 - CÓD.: 1090



LEGENDA:
1 - CERÂMICA STRUFALDI LINHA: IBÉRICA
COR: RIVERA - PEI 02 - CÓD.: 1061
2 - CERÂMICA STRUFALDI LINHA: IBÉRICA
COR: VERDE - PEI 03 - CÓD.: 1060
3 - CERÂMICA STRUFALDI LINHA: IBÉRICA
COR: ÁGUA - PEI 03 - CÓD.: 1140
4 - CERÂMICA STRUFALDI LINHA: ECONÔMICA
COR: BRANCO GELO - PEI 04 - CÓD.: 1090

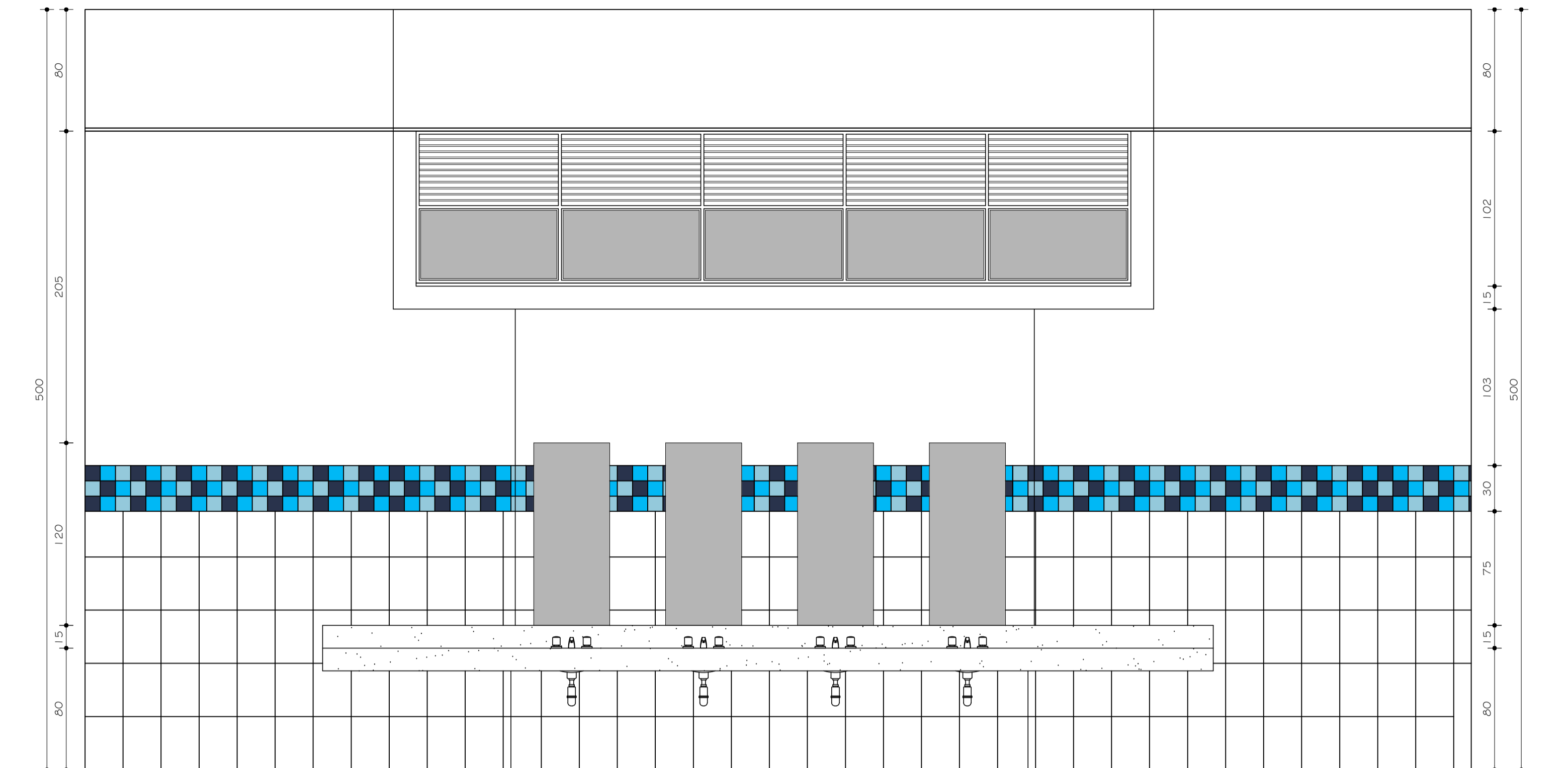
- OBŞ :
- 01 - BACIA COM CAIXA ACOPLADA DUPLO AÇIONAMENTO (DUAL FLUX) REF.: DECA LINHA-DUNA CÓD.: CP 707 ACABAMENTO: GE 17 BRANCO GELO (OU EQUIVALENTE)
 - 02 - BACIA CONVENCIONAL HANDICAPPED REF.: CELITE LINHA: STYLUS EXCELLENCE CÓD.: 54309 COR: BRANCO (OU EQUIVALENTE) PARA I.S.FNE
 - 03 - VÁLVULA DE DESCARGA REF.:DECA MODELO: HIDRA DUO (OU EQUIVALENTE) PARA I.S.FNE
 - 04 - MICTÓRIO REF.: CELITE CÓD.: 082820 COR: BRANCO (OU EQUIVALENTE)
 - 05 - CUBA DE EMBUTIR, OVAL REF.: CELITE CÓD.: 10116 COR: BRANCO (OU EQUIVALENTE)
 - 06 - LAVATÓRIO DE CANTO REF.: DECA COLEÇÃO: MASTER CÓD.: L 16 COR: BRANCO (OU EQUIVALENTE) PARA I.S.FNE
 - 07 - TORNEIRA PRESSMATIC COMPACT DE MESA MARCA: DOCOL LINHA: DOCOLMATIC CÓD.: 1760606 (OU EQUIVALENTE)
 - 08 - TORNEIRA DE MESA COM SENSOR MARCA: DOCOL LINHA: DOCOL TRONIC ZENIT CÓD.: 00045706 (OU EQUIVALENTE)
 - 09 - DUCHA HIGIÊNICA MARCA: DECA LINHA: STICK CÓD.: 1984 C84 ACT ACABAMENTO: CROMADO (OU EQUIVALENTE)
 - 10 - DISPENSER COMPACT PARA PAPEL HIGIÊNICO REF.: KIMBERLY-CLARK LINHA: WINDOWS CÓD.: 30176276 (OU EQUIVALENTE)
 - 11 - DISPENSER COMPACT PARA TOALHA DE PAPEL REF.: KIMBERLY-CLARK LINHA: WINDOWS CÓD.: 30176113 (OU EQUIVALENTE)
 - 12 - DISPENSADOR DE SABONETE REF.: DOCOL LINHA: DOCOLMATIC CÓD.: 17200006 (OU EQUIVALENTE)
 - 13 - ESPELHO CRISTAL FLOAT 4mm BORDAS BISOTADAS COLADO (OU EQUIVALENTE)

2	13.10.2021	JENIFFER OLIVEIRA	ALTERAÇÃO DE PROJETO EXECUTIVO EXECUTIVO
1	20.04.2010	RAFAEL LOPES	PROJETO EXECUTIVO
0	29.10.2009	ARQ. MARIANA	PROJETO BÁSICO
Nº:	DATA	RESPONSÁVEL	DESCRIÇÃO DA REVISÃO:
FASE: PROJETO ARQUITETÔNICO EXECUTIVO			
OBSERVAÇÕES: CONFERIR MEDIDAS NA OBRA			
RESTAURANTE UNIVERSITÁRIO			
CAMPUS JK / DIAMANTINA			
RODOVIA MG 367, KM 583, Nº 5000 - ALTO DA JACUBA - DIAMANTINA/MG			
PROPRIETÁRIO: UNIVERSIDADE FEDERAL DOS VALES DO JEQUITINHONHA E MUCURI		CNPJ: 16.888.315/0001-57	
CONTEUDO: I.S. FEMININO			
AUTORA DA ADEQUAÇÃO DO PROJETO ARQUITETÔNICO / RT: JENIFFER DE OLIVEIRA FREITAS CREA 199.240/D - MG			
BASEADO NO PROJETO ARQUITETÔNICO DO RT: SEBASTIÃO DE OLIVEIRA LOPES / CREA 66.437/D - MG / ART CREA-MG 1-40521004			
VERSÃO: VERSAO 3	DATA: 23.07.2025	AUTOCAD:	FOLHA: 13/17
ARQUIVO: 13, 14, 15, 16, 17 VESTIÁRIOS			

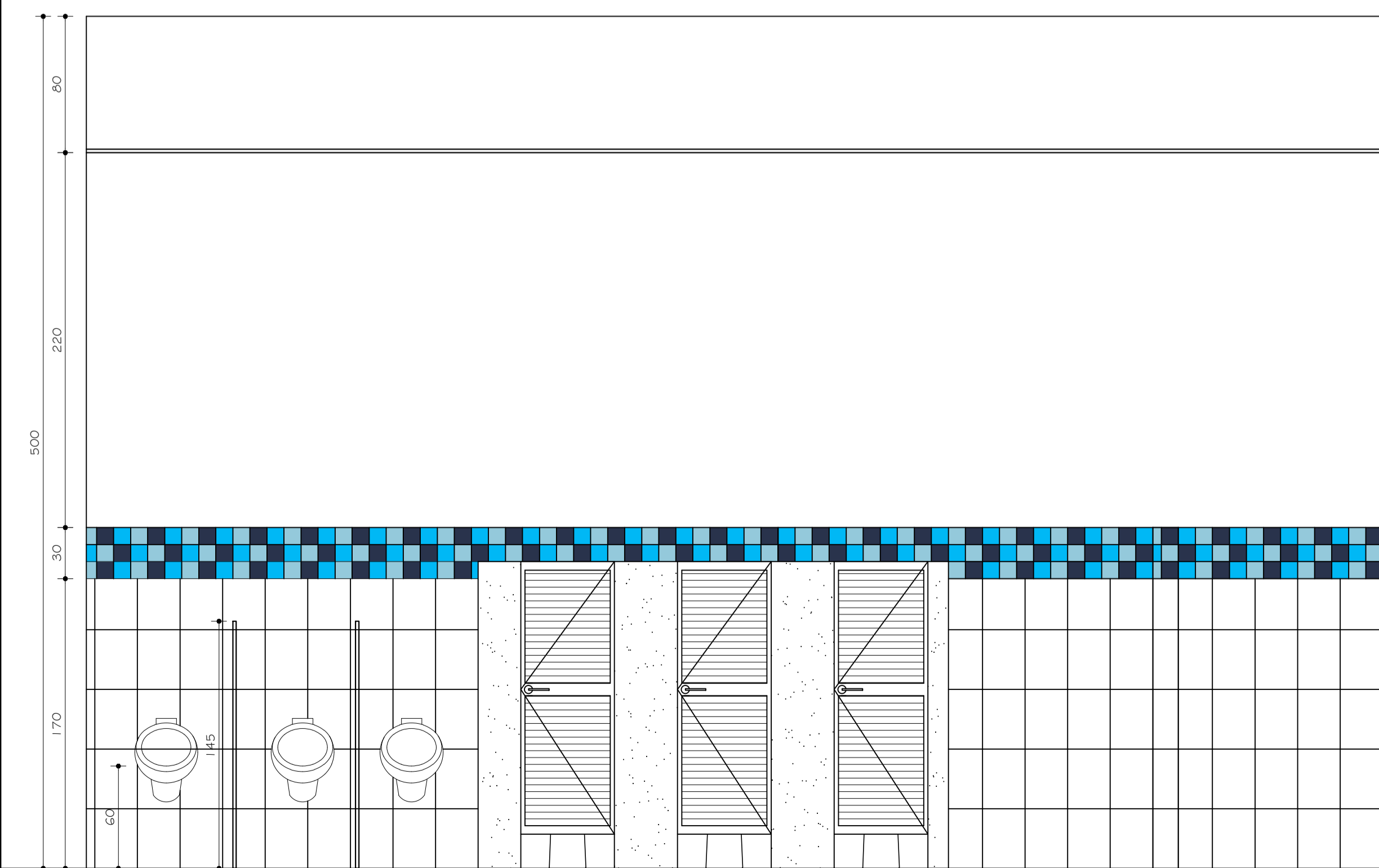


I.S. MASCULINO
ÁREA=30,35m²

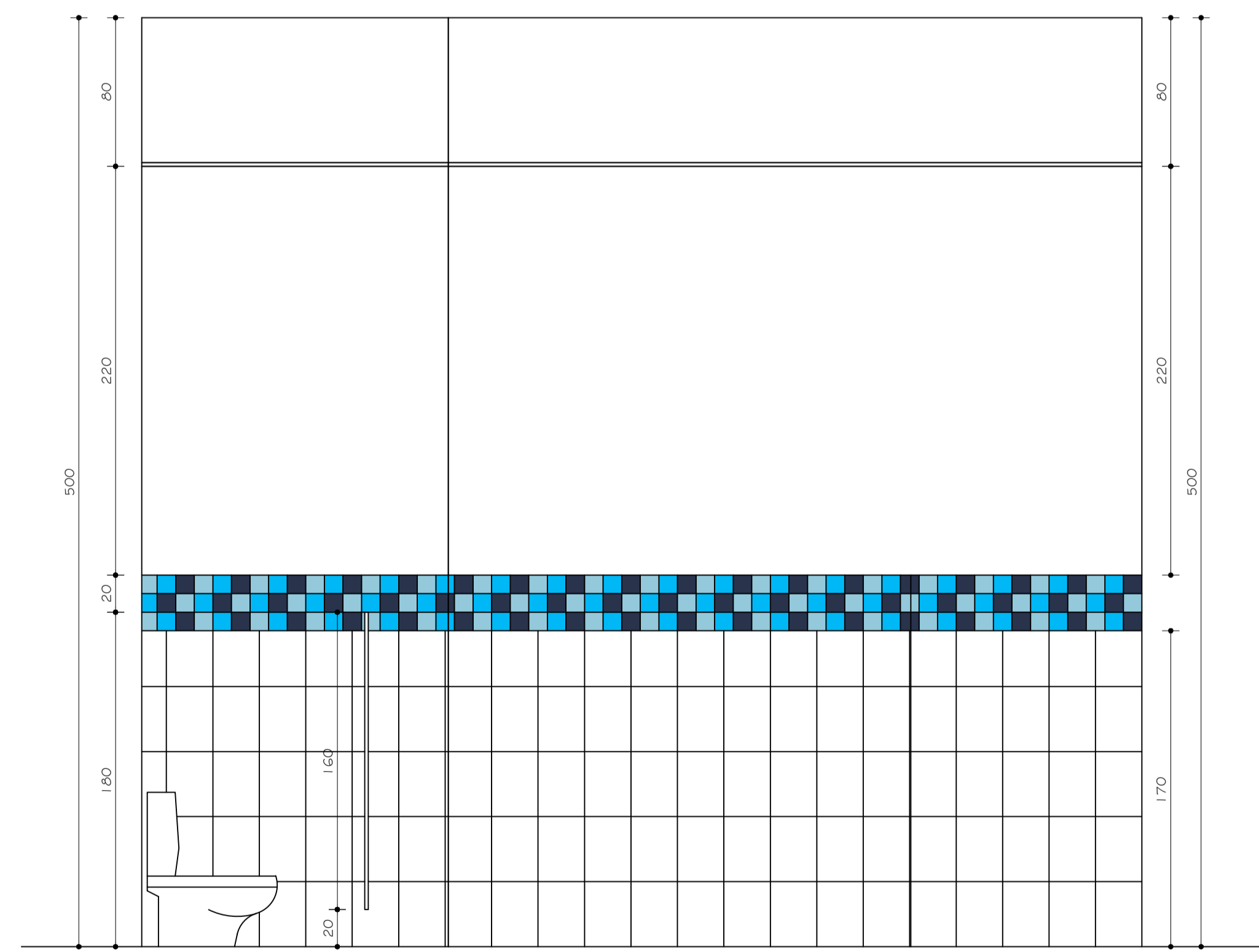
I.S. MASCULINO
PLANTA
ESC. 1:25



I.S. MASCULINO
VISTA A
ESC. 1:25



I.S. MASCULINO
VISTA B
ESC. 1:25



I.S. MASCULINO
VISTA C
ESC. 1:25

TABELA GERAL REVESTIMENTOS	
PISOS	① PISO EM GRANILITE, ESP. 8MM COR: NATURAL
	② PISO CERÂMICO GAIL LINHA INDUSTRIAL GRESSIT 24X11,6cm - COR: 1001 (BEGE) OU EQUIVALENTE
	△ CERÂMICA ATÉ H= 2,00m 25x35cm PEI 04 ACIMA PINTURA ACRILICA TINTA CORAL COR: BRANCO GELO (OU EQUIVALENTE)
PAREDES	△ PINTURA ACRILICA FOSCA, COR: TERRACOTA SUAVE
	△ PINTURA ACRILICA FOSCA, COR: AMARELO CROMO SUAVE
	CERÂMICA ATÉ H= 1,70m 25x35cm
	△ ACIMA BARRADO CERÂMICO 30cm 10x10cm REF.: STRUFALDI (OU EQUIVALENTE) LINHA: IBÉRICA COR: GUINDO - PEI 02 - CÔD.: 1110 COR: CATARÃO CLARO - PEI 03 - CÔD.: 1190 COR: SAND - PEI 04 - CÔD.: 1035
	ACIMA PINTURA ACRILICA TINTA CORAL COR: TEMPESTADE DE AREIA CÔD.: 40YY 83/066 (OU EQUIVALENTE)
	CERÂMICA ATÉ H= 1,70m 25x35cm
	△ ACIMA BARRADO CERÂMICO 30cm 10x10cm REF.: STRUFALDI (OU EQUIVALENTE) LINHA: IBÉRICA LINHB: COR: PARATI - PEI 02 - CÔD.: 1220 COR: CAPRI - PEI 03 - CÔD.: 1045 COR: CÉU - PEI 03 - CÔD.: 1160
	ACIMA PINTURA ACRILICA TINTA CORAL COR: NEBLINA CÔD.: 10BB 73/026 (OU EQUIVALENTE)
	CERÂMICA ATÉ H= 1,70m 25x35cm
	△ ACIMA BARRADO CERÂMICO 30cm 10x10cm REF.: STRUFALDI (OU EQUIVALENTE) LINHA: IBÉRICA COR: RIVIERA - PEI 02 - CÔD.: 1061 COR: VERDE - PEI 03 - CÔD.: 1060 COR: ÁGUA - PEI 03 - CÔD.: 1140
ACIMA PINTURA ACRILICA TINTA CORAL COR: NEBLINA CÔD.: 10BB 73/026 (OU EQUIVALENTE)	
TETO	△ PINTURA ACRILICA ATÉ O TETO TINTA CORAL COR: BRANCO GELO (OU EQUIVALENTE)
	① FORRO EM PVC LISO

OBS.:

- 01 - BACIA COM CAIXA ACOPLADA DUPLO ACIONAMENTO (DUAL FLUX) REF.: DECA LINHA: DUNA CÔD.: CP 707 ACABAMENTO: GE 17 BRANCO GELO (OU EQUIVALENTE)
- 02 - BACIA CONVENCIONAL HANDICAPPED REF.: CEUTE LINHA: STYLUS EXCELLENCE CÔD.: 54309 COR: BRANCO (OU EQUIVALENTE) PARA I.S.PNE
- 03 - VÁLVULA DE DESCARGA REF.: DECA MODELO: HIDRA DUO (OU EQUIVALENTE) PARA I.S.PNE
- 04 - MICTÓRIO REF.: CEUTE CÔD.: 082820 COR: BRANCO (OU EQUIVALENTE)
- 05 - CUBA DE EMBUTIR OVAL REF.: CEUTE CÔD.: 10116 COR: BRANCO (OU EQUIVALENTE)
- 06 - LAVATÓRIO DE CANTO REF.: DECA COLEÇÃO: MASTER CÔD.: L 16 COR: BRANCO (OU EQUIVALENTE) PARA I.S.PNE
- 07 - TORNEIRA PRESSMATIC COMPACT DE MESA MARCA: DOCOL LINHA: DOCOLMATIC CÔD.: 1760606 (OU EQUIVALENTE)
- 08 - TORNEIRA DE MESA COM SENSOR MARCA: DOCOL LINHA: DOCOL TRONIC ZENIT CÔD.: 00045706 (OU EQUIVALENTE)
- 09 - DUCHA HIGIÊNICA MARCA: DECA LINHA: STICK CÔD.: 1984 C84 ACT ACABAMENTO: CROMADO (OU EQUIVALENTE)
- 10 - DISPENSER COMPACT PARA PAPEL HIGIÊNICO REF.: KIMBERLY-CLARK LINHA: WINDOWS CÔD.: 30176276 (OU EQUIVALENTE)
- 11 - DISPENSER COMPACT PARA TOALHA DE PAPEL REF.: KIMBERLY-CLARK LINHA: WINDOWS CÔD.: 30176113 (OU EQUIVALENTE)
- 12 - DISPENSADOR DE SABONETE REF.: DOCOL LINHA: DOCOLMATIC CÔD.: 17200006 (OU EQUIVALENTE)
- 13 - ESPELHO CRISTAL FLOAT 4mm BORDAS BISOTADAS COLADO (OU EQUIVALENTE)

Nº	DATA	RESPONSÁVEL	DESCRIÇÃO DA REVISÃO:
2	13.10.2021	JENIFFER OLIVEIRA	ALTERAÇÃO DE PROJETO EXECUTIVO EXECUTIVO
1	20.04.2010	RAFAEL LOPES	PROJETO EXECUTIVO
0	29.10.2009	ARQ. MARIANA	PROJETO BÁSICO

FASE: PROJETO ARQUITETÔNICO EXECUTIVO

OBSERVAÇÕES: CONFERIR MEDIDAS NA OBRA

RESTAURANTE UNIVERSITÁRIO
CAMPUS JK / DIAMANTINA

RODOVIA MG 367, KM 583, Nº 5000 - ALTO DA JACUBA - DIAMANTINA/MG

PROPRIETÁRIO: UNIVERSIDADE FEDERAL DOS VALES DO JEQUITINHONHA E MUCURI CNPJ: 16.888.315/0001-57

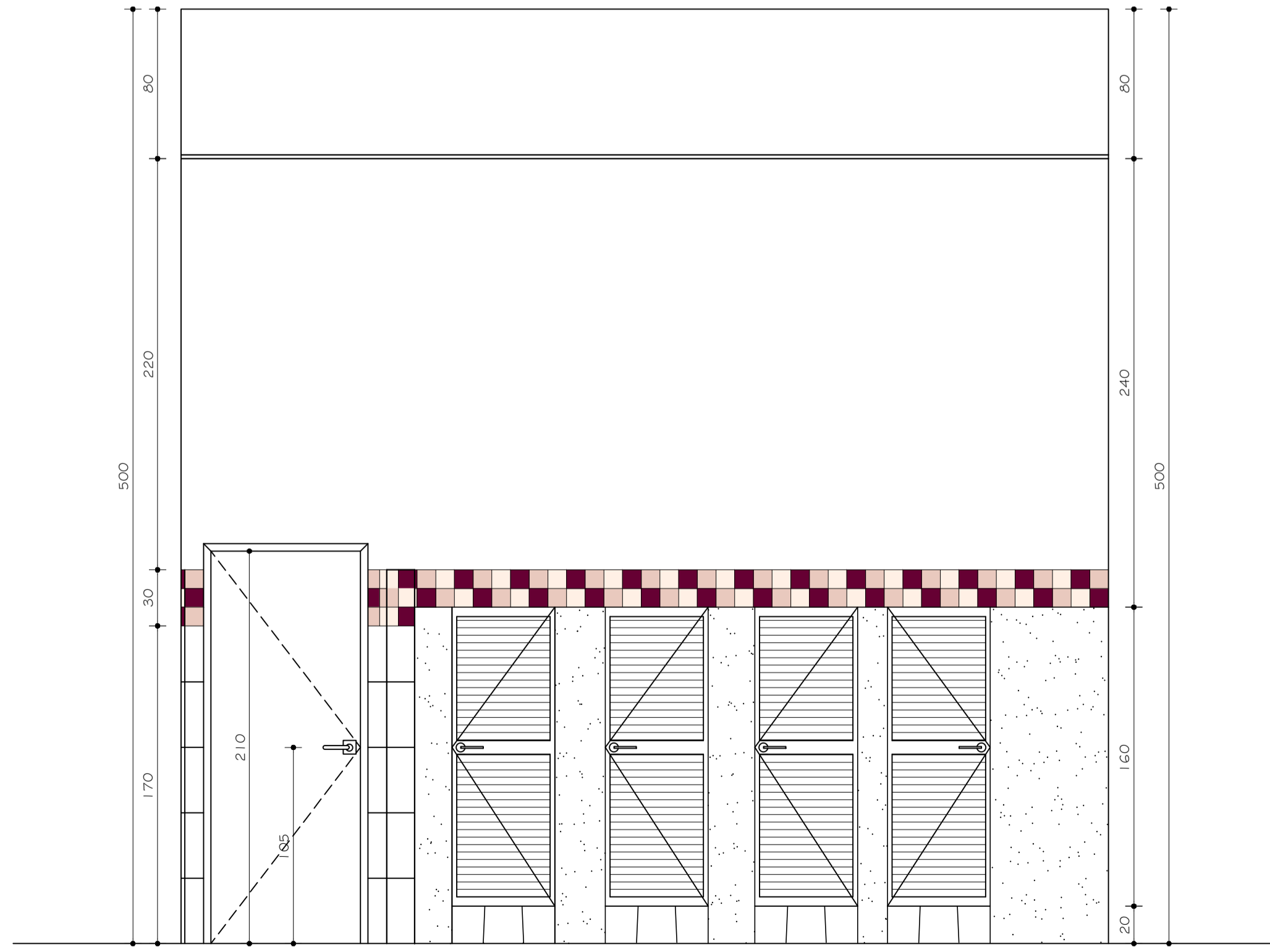
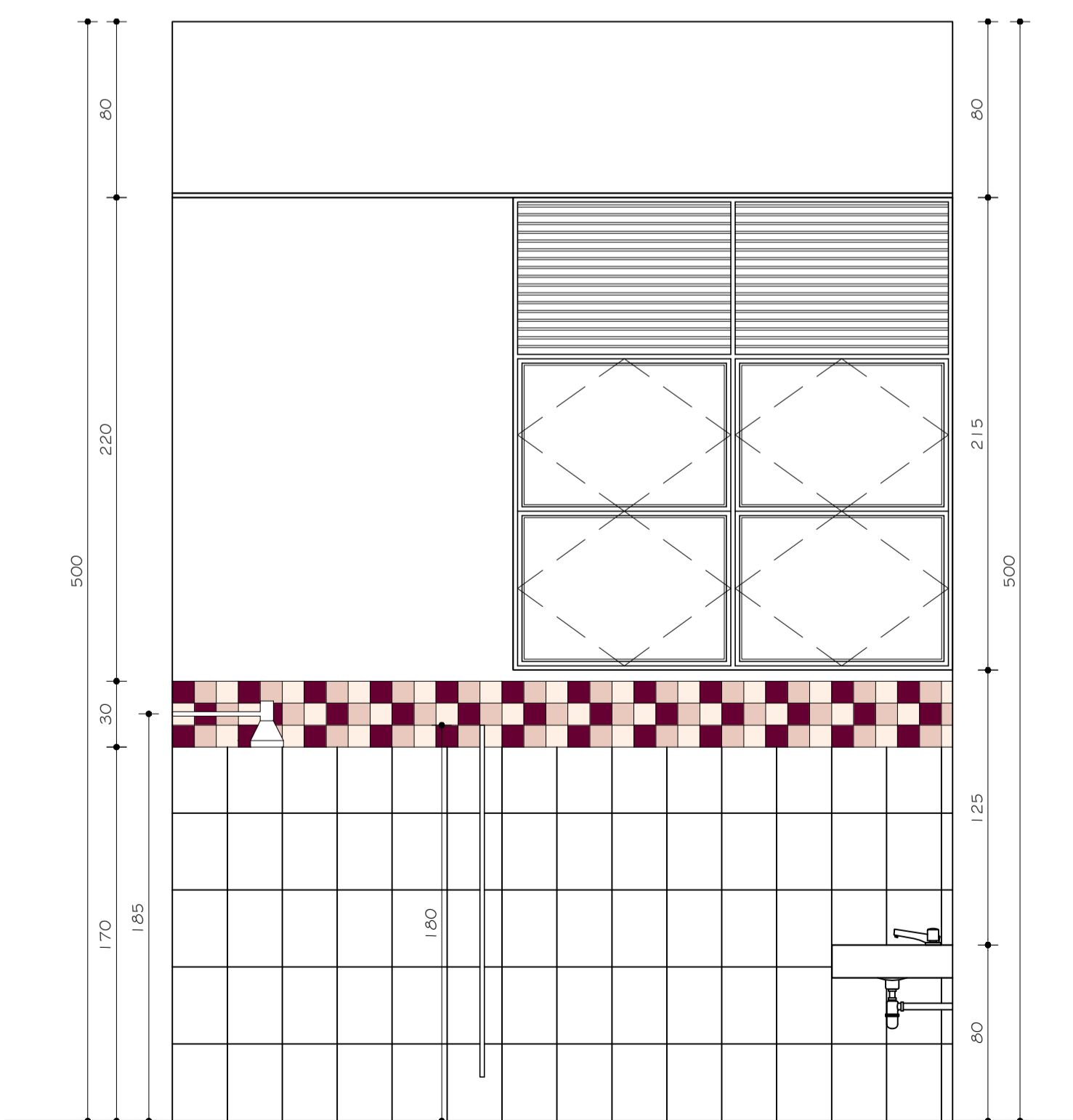
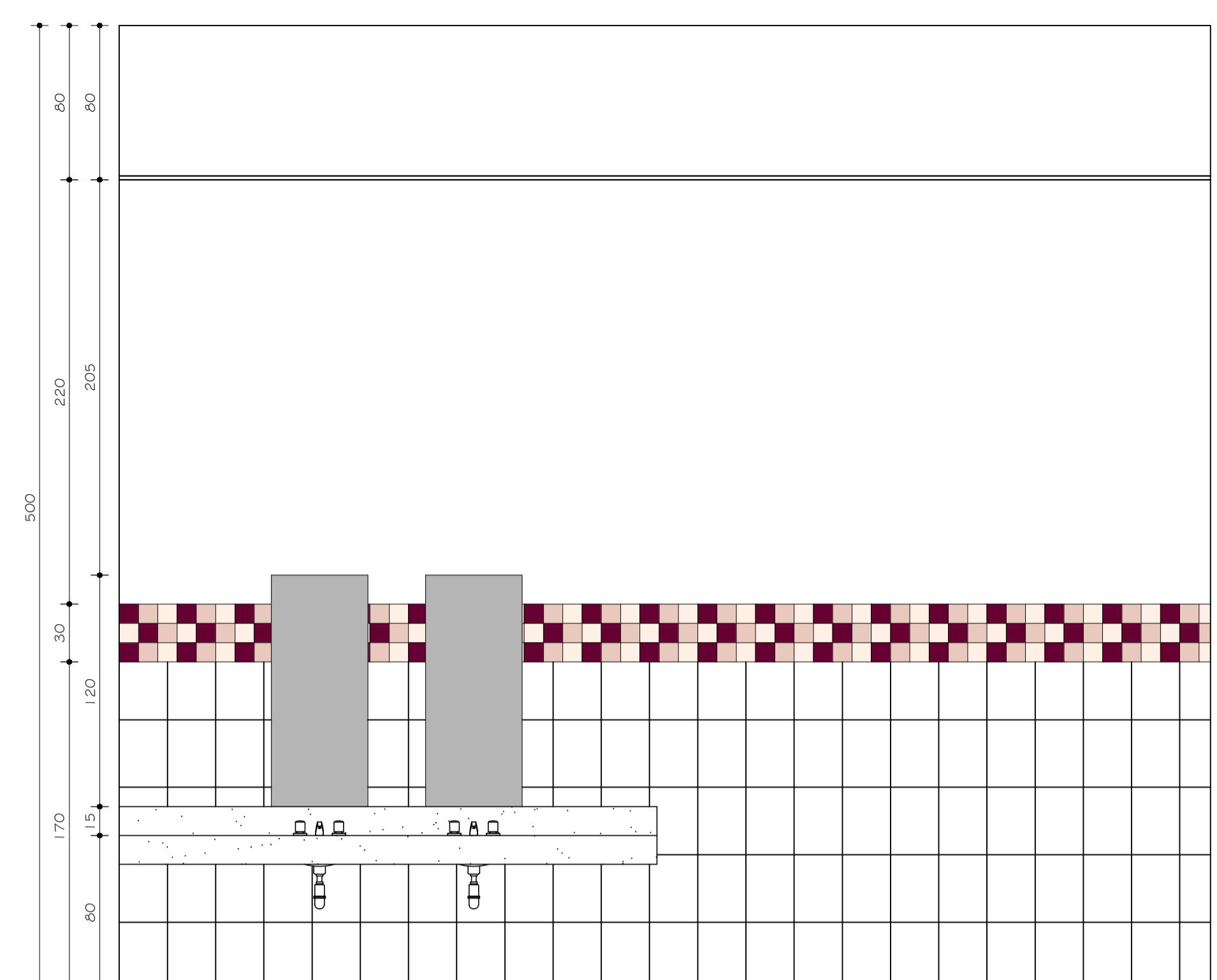
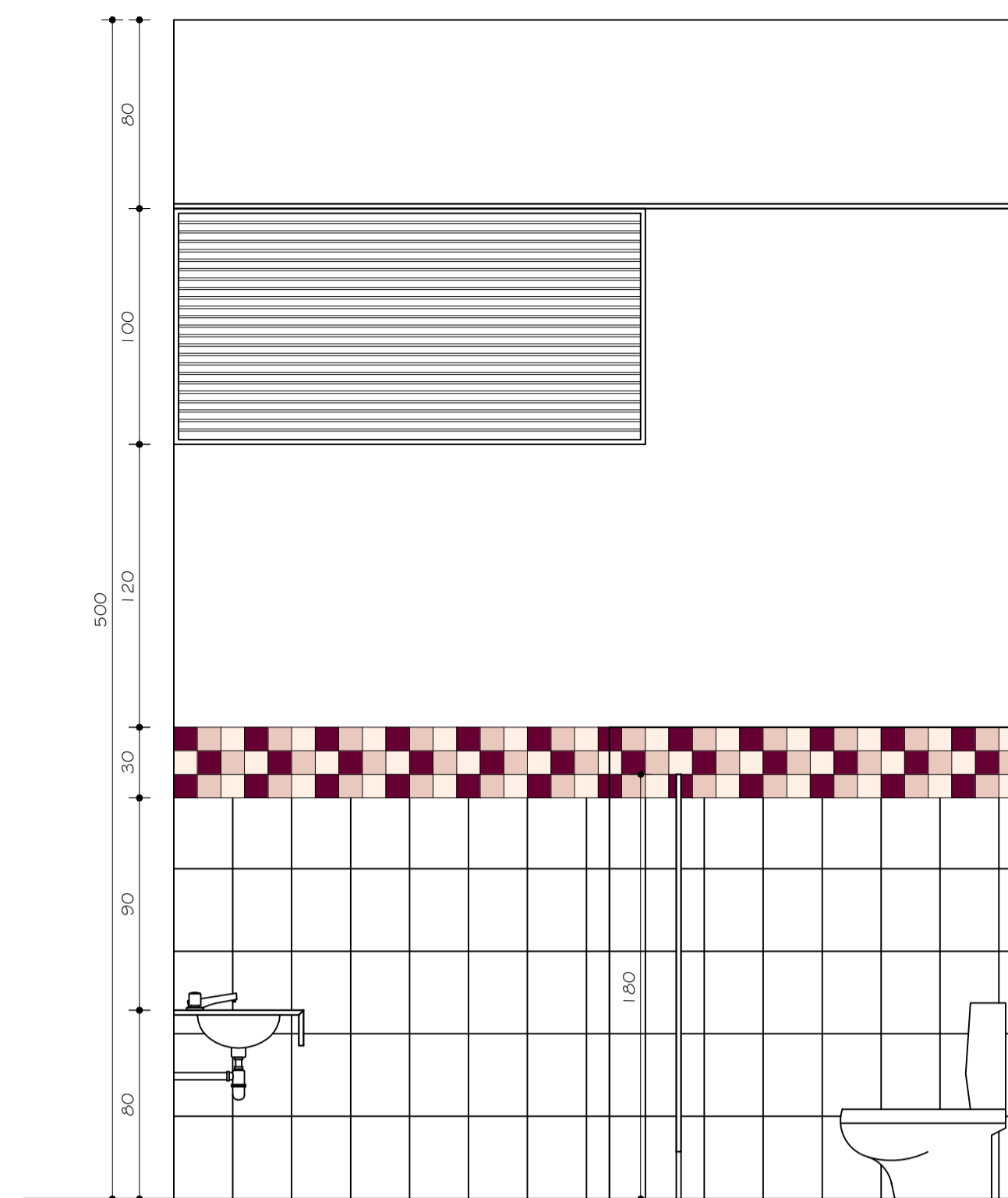
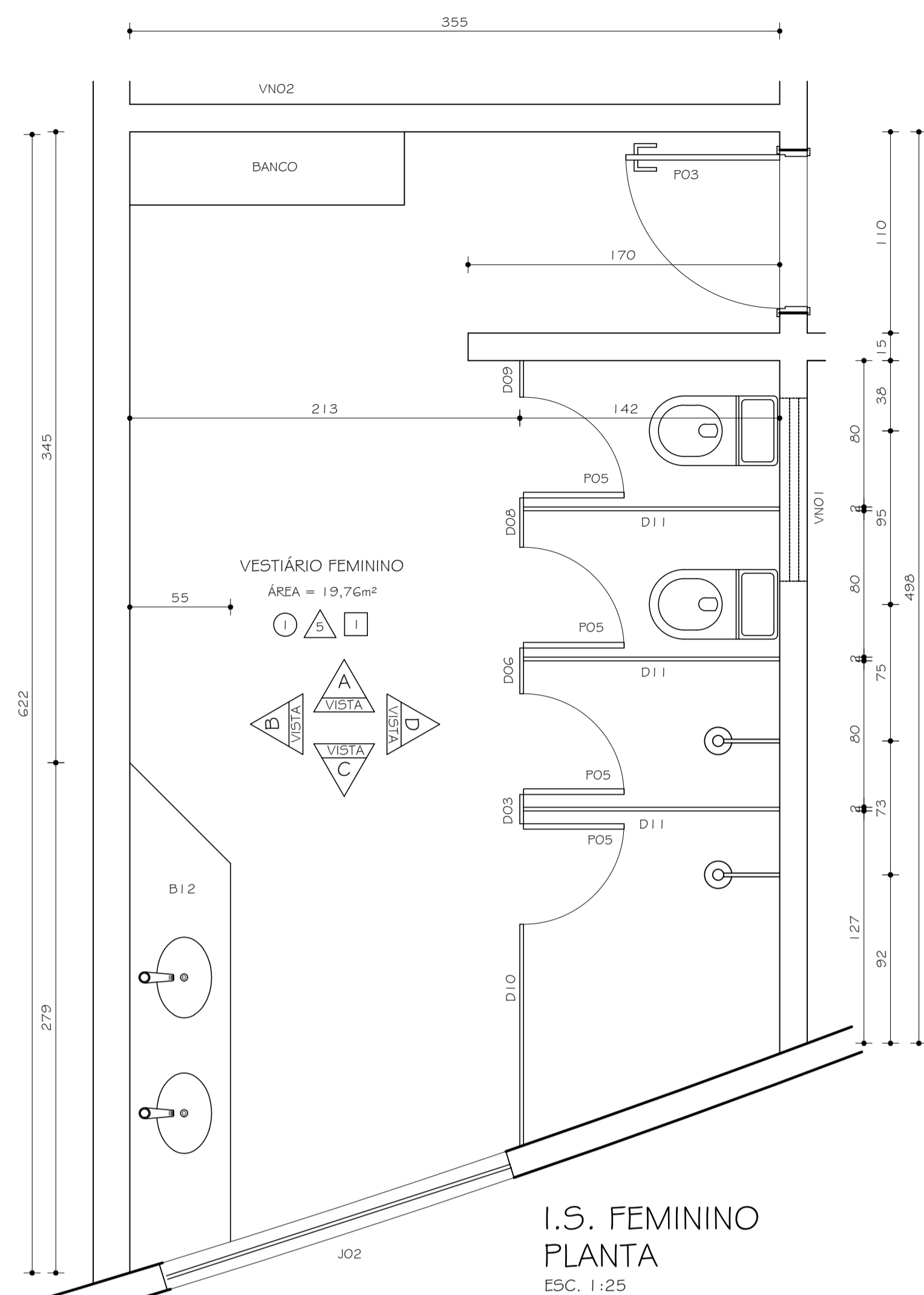
CONTEÚDO: I.S. MASCULINO

AUTORA DA ADEQUAÇÃO DO PROJETO ARQUITETÔNICO / RT: JENIFFER DE OLIVEIRA FREITAS CREA 199.240/D - MG

BASEADO NO PROJETO ARQUITETÔNICO DO RT: SEBASTIÃO DE OLIVEIRA LOPES / CREA 66.437/D - MG / ART CREA-MG 1-40521004

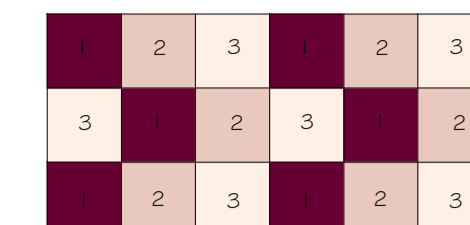
VERSÃO: VERSAO 3	DATA: 23.07.2025	AUTOCAD:	FOLHA: 14/17
------------------	------------------	----------	--------------

ARQUIVO: 13, 14, 15, 16, 17 VESTIÁRIOS

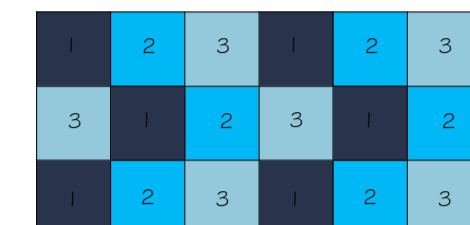


OBS.:

- 01 - BACIA COM CAIXA ACOPLADA DUPLO ACIONAMENTO (DUAL FLUX) REF.: DECA LINHA:DUNA CÓD.: CP 707 ACABAMENTO: GE 17 BRANCO GELO (OU EQUIVALENTE)
- 02 - BACIA CONVENCIONAL HANDICAPPED REF.: CELITE LINHA: STYLUS EXCELLENCE CÓD.: 54309 COR: BRANCO (OU EQUIVALENTE) PARA I.S.PNE
- 03 - VÁLVULA DE DESCARGA REF.: DECA MODELO: HIDRA DUO (OU EQUIVALENTE) PARA I.S.PNE
- 04 - MICTÓRIO REF.: CELITE CÓD.: 062620 COR: BRANCO (OU EQUIVALENTE)
- 05 - CUBA DE EMBUTIR OVAL REF.: CELITE CÓD.: 10116 COR: BRANCO (OU EQUIVALENTE)
- 06 - LAVATÓRIO DE CANTO REF.: DECA COLEÇÃO: MASTER CÓD.: L 16 COR: BRANCO (OU EQUIVALENTE) PARA I.S.PNE
- 07 - TORNEIRA PRESSMATIC COMPACT DE MESA MARCA: DOCOL LINHA: DOCOLMATIC CÓD.: 1760606 (OU EQUIVALENTE)
- 08 - TORNEIRA DE MESA COM SENSOR MARCA: DOCOL LINHA: DOCOL TRONIC ZENIT CÓD.: 00045706 (OU EQUIVALENTE)
- 09 - DUCHA HIGIÊNICA MARCA: DECA LINHA: STICK CÓD.: 1984 C64 ACT ACABAMENTO: CROMADO (OU EQUIVALENTE)
- 10 - DISPENSER COMPACT PARA PAPEL HIGIÊNICO REF.: KIMBERLY-CLARK LINHA: WINDOWS CÓD.: 30176276 (OU EQUIVALENTE)
- 11 - DISPENSER COMPACT PARA TOALHA DE PAPEL REF.: KIMBERLY-CLARK LINHA: WINDOWS CÓD.: 30176113 (OU EQUIVALENTE)
- 12 - DISPENSADOR DE SABONETE REF.: DOCOL LINHA: DOCOLMATIC CÓD.: 17200006 (OU EQUIVALENTE)
- 13 - ESPELHO CRISTAL FLOAT 4mm BORDAS BISOTADAS COLADO (OU EQUIVALENTE)



LEGENDA:
1 - CERÂMICA STRUFALDI LINHA: IBÉRICA COR: GUINDO - PEI 02 - CÓD.: 1110
2 - CERÂMICA STRUFALDI LINHA: IBÉRICA COR: CATANO CLARO - PEI 03 - CÓD.: 1190
3 - CERÂMICA STRUFALDI LINHA: IBÉRICA COR: SAND - PEI 04 - CÓD.: 1035

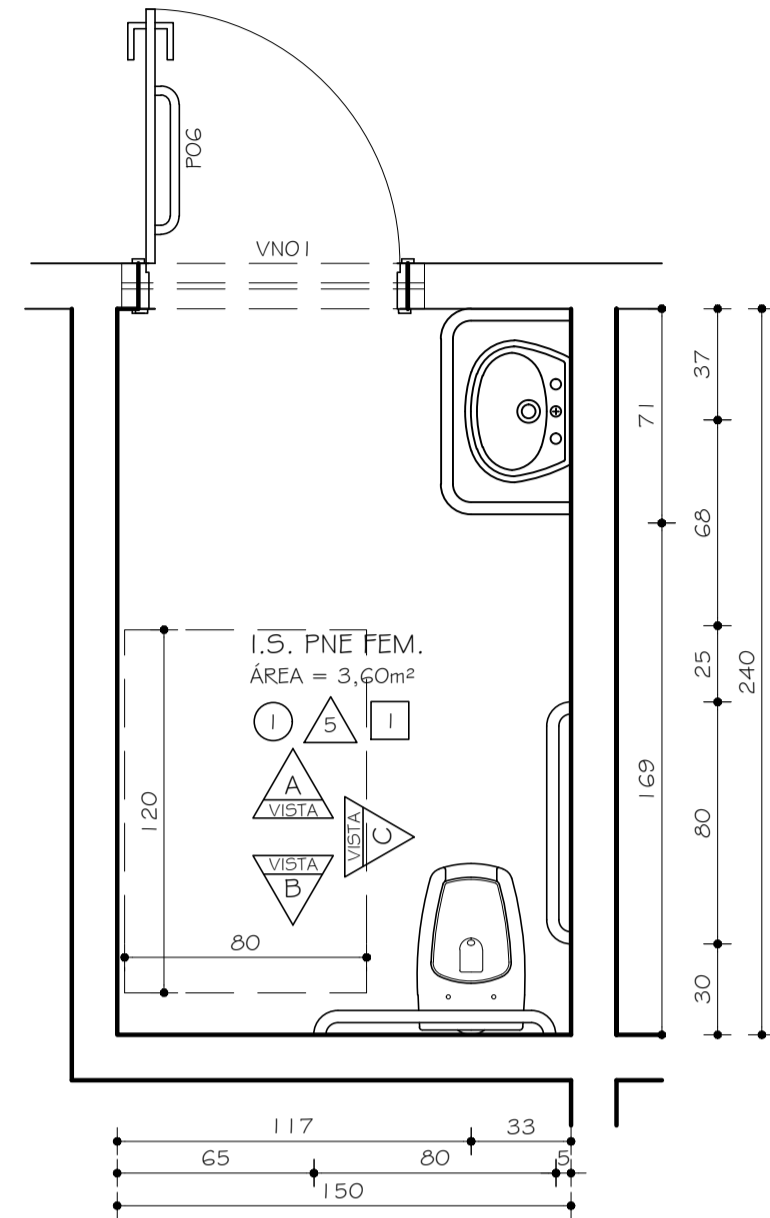


LEGENDA:
1 - CERÂMICA STRUFALDI LINHA: IBÉRICA COR: PARATI - PEI 02 - CÓD.: 1220
2 - CERÂMICA STRUFALDI LINHA: IBÉRICA COR: CAPRI - PEI 03 - CÓD.: 1045
3 - CERÂMICA STRUFALDI LINHA: IBÉRICA COR: CÉU - PEI 03 - CÓD.: 1160
4 - CERÂMICA STRUFALDI LINHA: ECONÔMICA COR: BRANCO GELO - PEI 04 - CÓD.: 1090

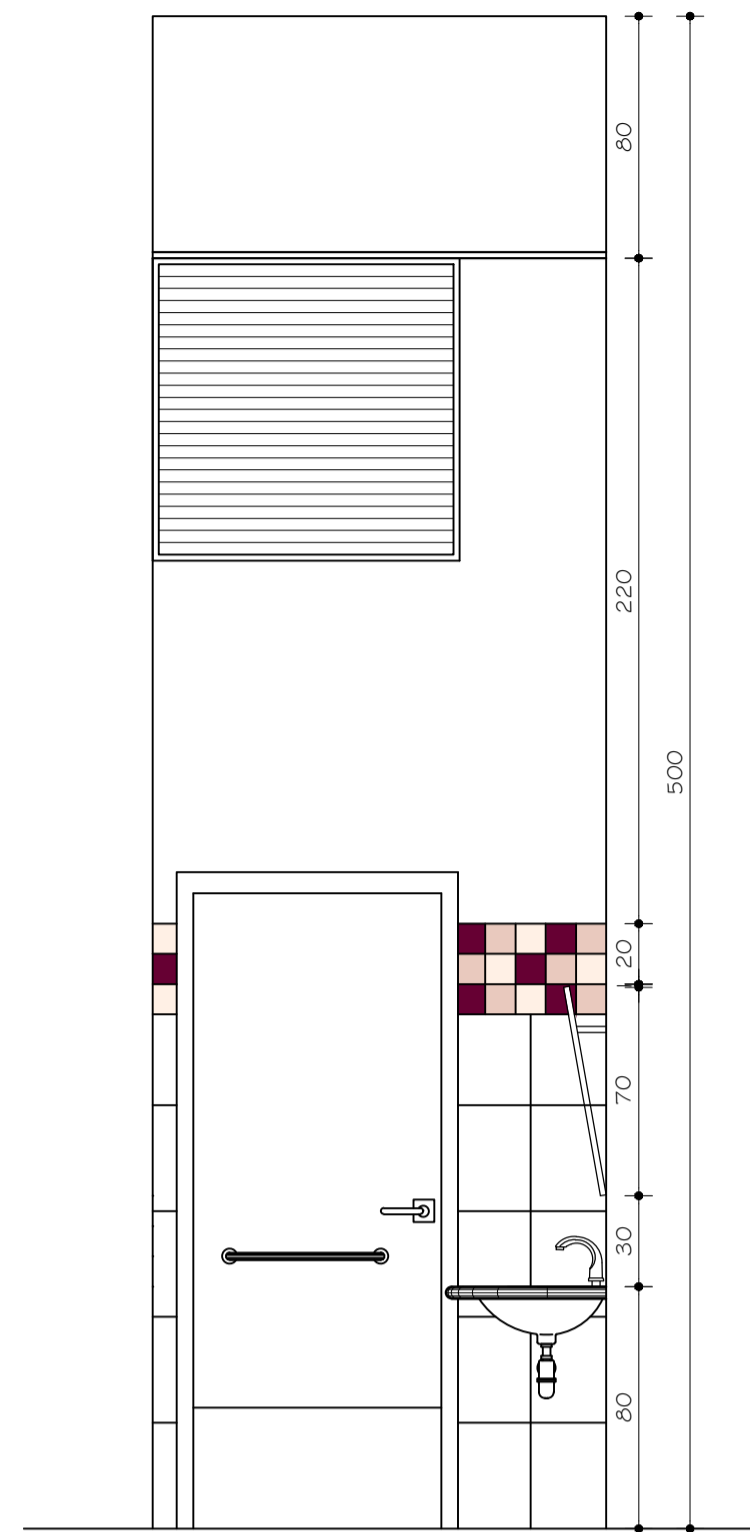


LEGENDA:
1 - CERÂMICA STRUFALDI LINHA: IBÉRICA COR: RIVIERA - PEI 02 - CÓD.: 1061
2 - CERÂMICA STRUFALDI LINHA: IBÉRICA COR: VERDE - PEI 03 - CÓD.: 1060
3 - CERÂMICA STRUFALDI LINHA: IBÉRICA COR: ÁGUA - PEI 03 - CÓD.: 1140
4 - CERÂMICA STRUFALDI LINHA: ECONÔMICA COR: BRANCO GELO - PEI 04 - CÓD.: 1090

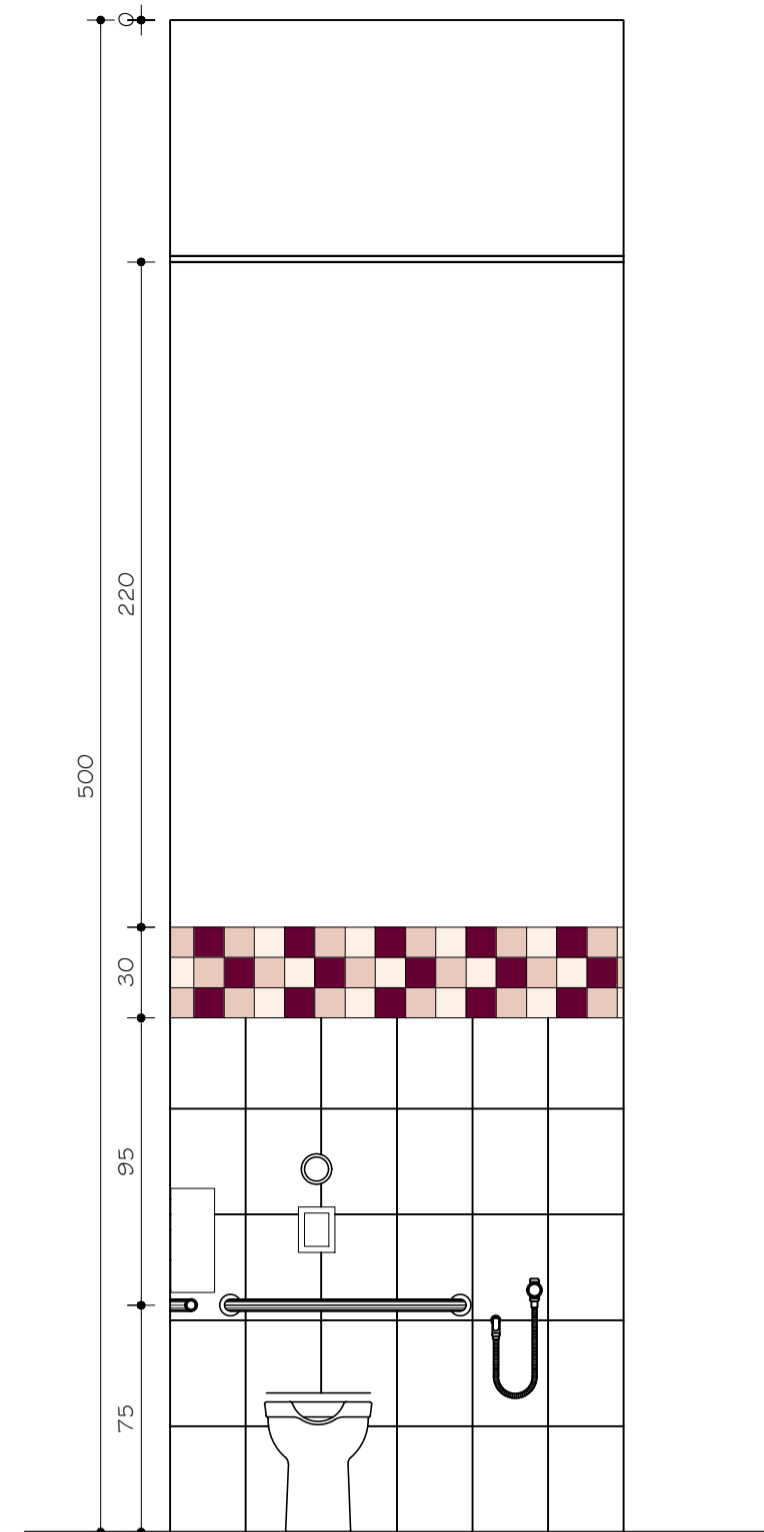
2	13.10.2021	JENIFFER OLIVEIRA	ALTERAÇÃO DE PROJETO EXECUTIVO EXECUTIVO
1	20.04.2010	RAFAEL LOPES	PROJETO EXECUTIVO
0	29.10.2009	ARQ. MARIANA	PROJETO BÁSICO
Nº:	DATA	RESPONSÁVEL	DESCRIÇÃO DA REVISÃO:
FASE: PROJETO ARQUITETÔNICO EXECUTIVO			
OBSERVAÇÕES: CONFERIR MEDIDAS NA OBRA			
RESTAURANTE UNIVERSITÁRIO CAMPUS JK / DIAMANTINA			
RODOVIA MG 367, KM 583, Nº 5000 - ALTO DA JACUBA - DIAMANTINA/MG			
PROPRIETÁRIO: UNIVERSIDADE FEDERAL DOS VALES DO JEQUITINHONHA E MUCURI		CNPJ: 16.888.315/0001-57	
CONTEÚDO: VESTIÁRIO FEMININO			
AUTORA DA ADEQUAÇÃO DO PROJETO ARQUITETÔNICO / RT: JENIFFER DE OLIVEIRA FREITAS CREA 199.240/D - MG			
BASEADO NO PROJETO ARQUITETÔNICO DO RT: SEBASTIÃO DE OLIVEIRA LOPES / CREA 66.437/D - MG / ART CREA-MG 1-40521004			
VERSÃO: VERSAO 3	DATA: 23.07.2025	AUTOCAD:	FOLHA: 15/17
ARQUIVO: 13, 14, 15, 16, 17 VESTIÁRIOS			



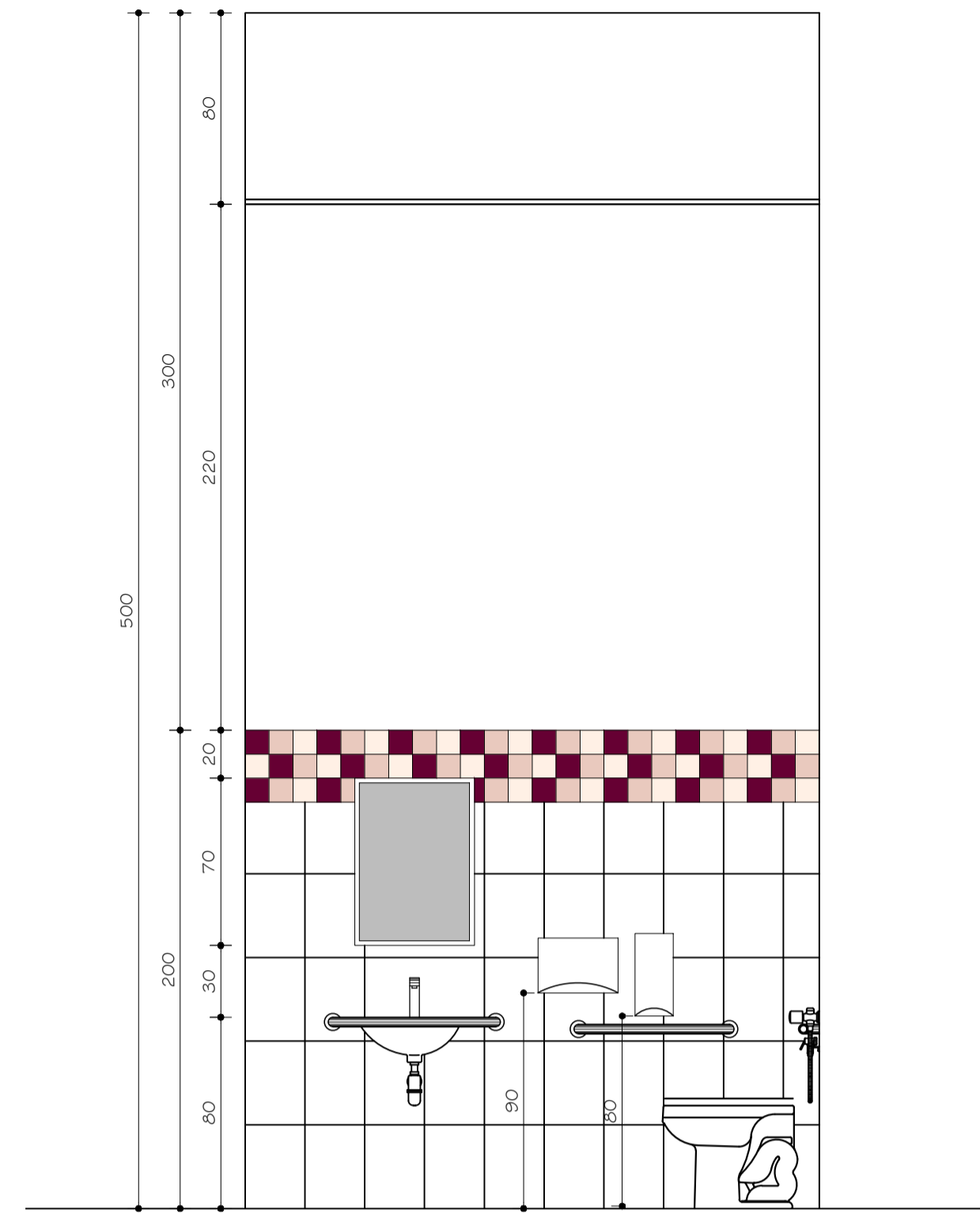
I.S. PNE FEM.
PLANTA
ESC. 1:25



I.S. PNE FEM.
VISTA A
ESC. 1:25

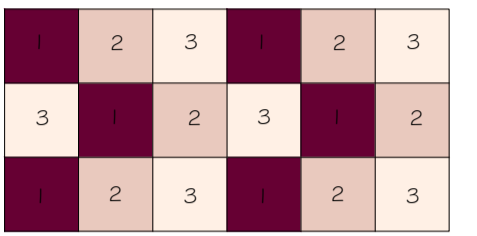


I.S. PNE FEM.
VISTA B
ESC. 1:25

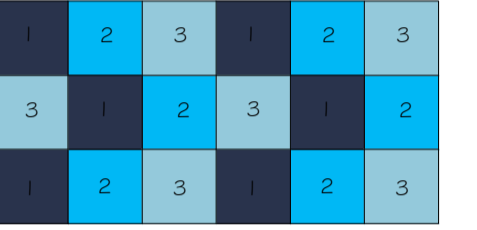


I.S. PNE FEM.
VISTA C
ESC. 1:25

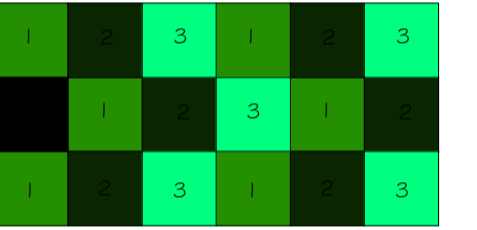
TABELA GERAL REVESTIMENTOS		
PISOS	1 PISO EM GRANILITE, ESP. 8MM COR NATURAL	
	2 PISO CERÂMICO GAIL LINHA INDUSTRIAL GRESSIT 24X11,6cm - COR: 1001 (BEGE) OU EQUIVALENTE	
	3 CERÂMICA ATÉ H= 2,00m 25x35cm PEI 04 ACIMA PINTURA ACRÍLICA TINTA CORAL COR: BRANCO GELO (OU EQUIVALENTE)	
	4 PINTURA ACRÍLICA FOSCA, COR: TERRACOTA SUAVE	
PAREDES	5 PINTURA ACRÍLICA FOSCA, COR: AMARELO CROMO SUAVE	
	6 CERÂMICA ATÉ H= 1,70m 25x35cm ACIMA BARRADO CERÂMICO 30cm 10x10cm REF.: STRUFALDI (OU EQUIVALENTE) LINHA: IBÉRICA COR: GUINDO - PEI 02 - CÓD.: 1110 COR: CATANO CLARO - PEI 03 - CÓD.: 1190 COR: SAND - PEI 04 - CÓD.: 1035	
	7 CERÂMICA ATÉ H= 1,70m 25x35cm ACIMA PINTURA ACRÍLICA TINTA CORAL COR: TEMPESTADE DE AREIA CÓD.: 40YY 83/086 (OU EQUIVALENTE)	
	8 CERÂMICA ATÉ H= 1,70m 25x35cm ACIMA BARRADO CERÂMICO 30cm 10x10cm REF.: STRUFALDI (OU EQUIVALENTE) LINHA: IBÉRICA COR: PARATI - PEI 02 - CÓD.: 1220 COR: CAPRI - PEI 03 - CÓD.: 1045 COR: CÊU - PEI 03 - CÓD.: 1160	
	9 PINTURA ACRÍLICA TINTA CORAL COR: NEBLINA CÓD.: 10BB 73/026 (OU EQUIVALENTE)	
	10 CERÂMICA ATÉ H= 1,70m 25x35cm ACIMA BARRADO CERÂMICO 30cm 10x10cm REF.: STRUFALDI (OU EQUIVALENTE) LINHA: IBÉRICA COR: RIVIERA - PEI 02 - CÓD.: 1061 COR: VERDE - PEI 03 - CÓD.: 1060 COR: ÁGUA - PEI 03 - CÓD.: 1140	
	11 PINTURA ACRÍLICA ATÉ O TETO TINTA CORAL COR: BRANCO GELO (OU EQUIVALENTE)	
	TETO	1 FORRO EM PVC LISO



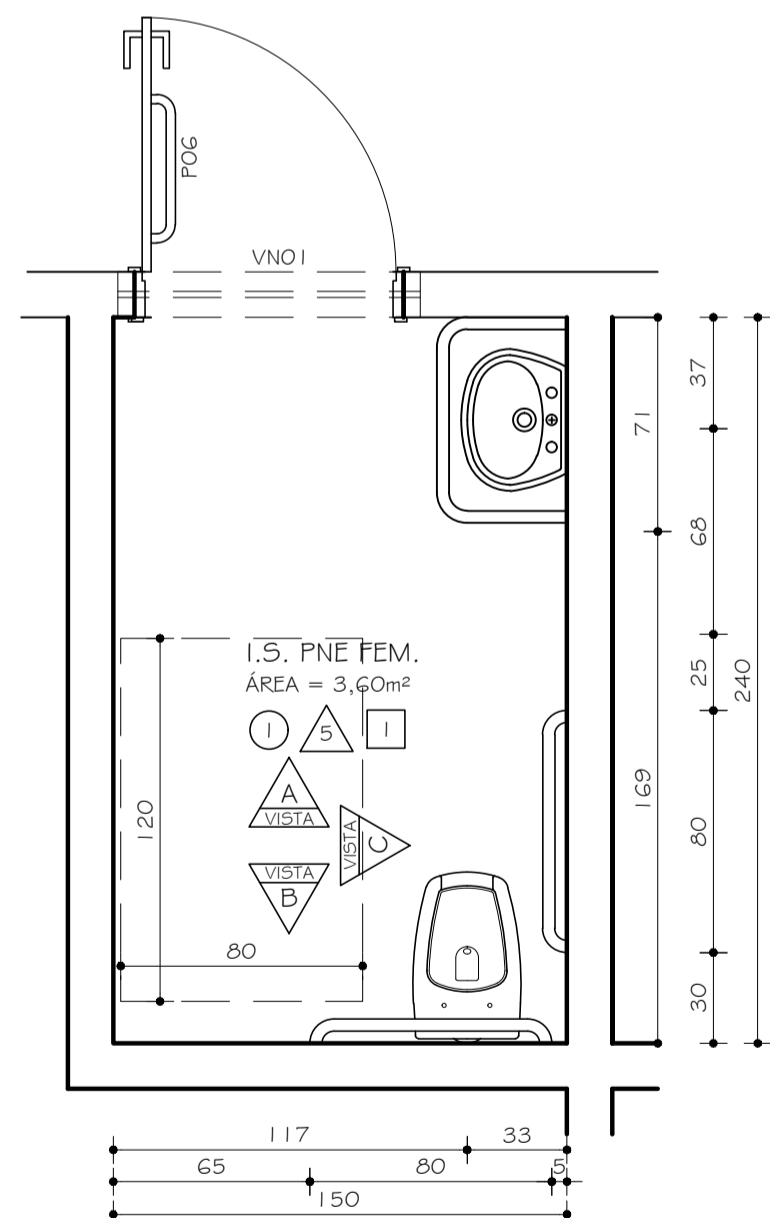
LEGENDA:
1 - CERÂMICA STRUFALDI LINHA: IBÉRICA
COR: GUINDO - PEI 02 - CÓD.: 1110
2 - CERÂMICA STRUFALDI LINHA: IBÉRICA
COR: CATANO CLARO - PEI 03 - CÓD.: 1190
3 - CERÂMICA STRUFALDI LINHA: IBÉRICA
COR: SAND - PEI 04 - CÓD.: 1035



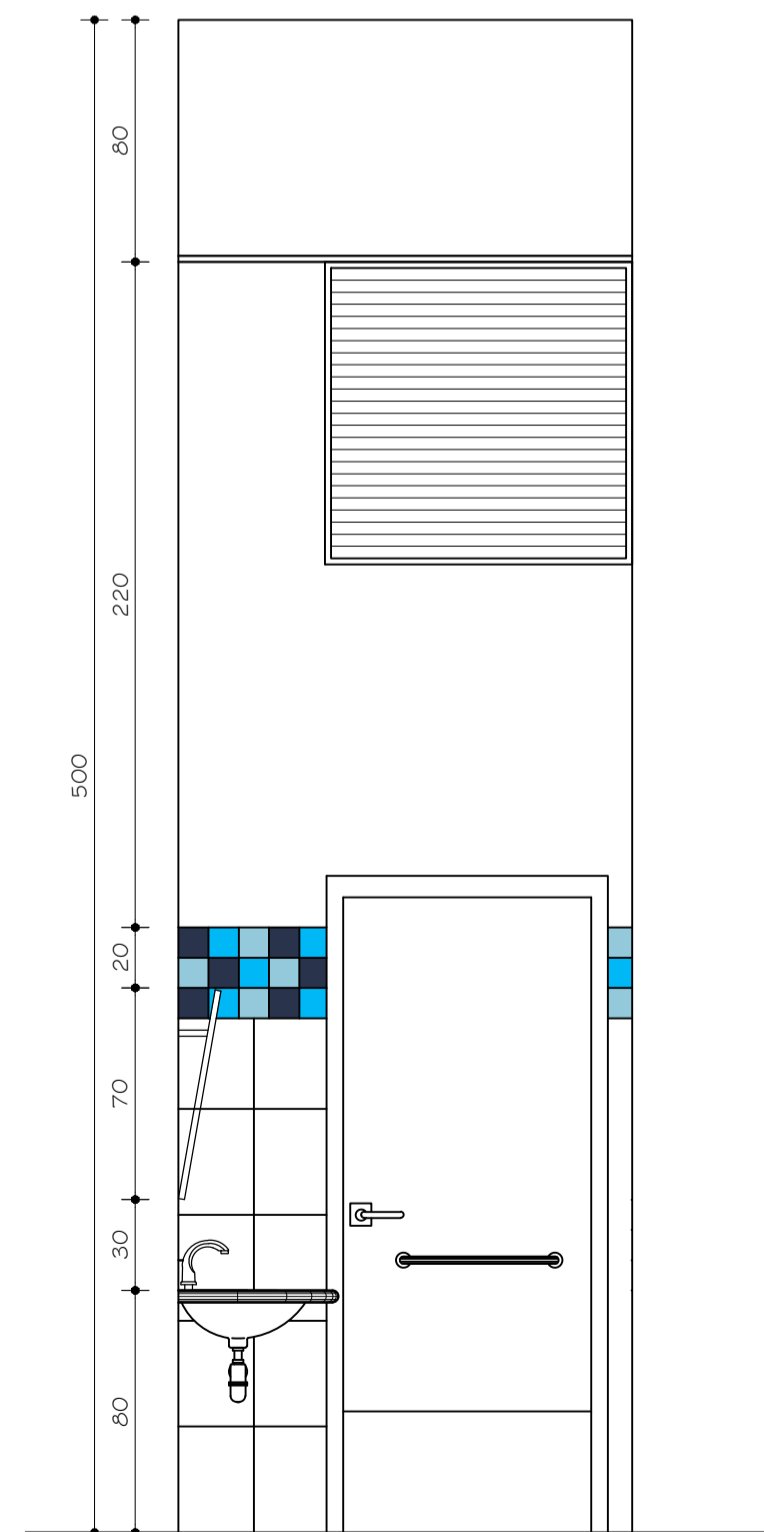
LEGENDA:
1 - CERÂMICA STRUFALDI LINHA: IBÉRICA
COR: PARATI - PEI 02 - CÓD.: 1220
2 - CERÂMICA STRUFALDI LINHA: IBÉRICA
COR: CAPRI - PEI 03 - CÓD.: 1045
3 - CERÂMICA STRUFALDI LINHA: IBÉRICA
COR: CÊU - PEI 03 - CÓD.: 1160
4 - CERÂMICA STRUFALDI LINHA: ECONÔMICA
COR: BRANCO GELO - PEI 04 - CÓD.: 1090



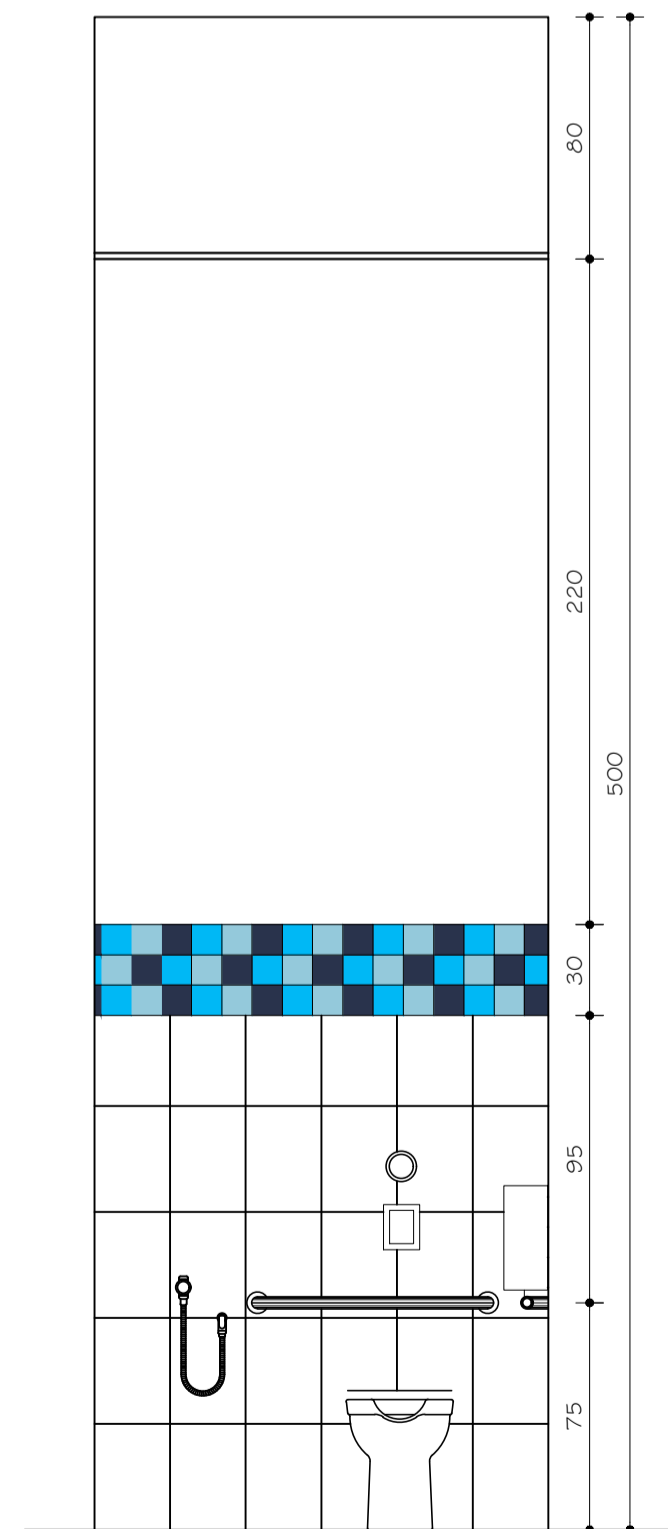
LEGENDA:
1 - CERÂMICA STRUFALDI LINHA: IBÉRICA
COR: RIVIERA - PEI 02 - CÓD.: 1061
2 - CERÂMICA STRUFALDI LINHA: IBÉRICA
COR: VERDE - PEI 03 - CÓD.: 1060
3 - CERÂMICA STRUFALDI LINHA: IBÉRICA
COR: ÁGUA - PEI 03 - CÓD.: 1140
4 - CERÂMICA STRUFALDI LINHA: ECONÔMICA
COR: BRANCO GELO - PEI 04 - CÓD.: 1090



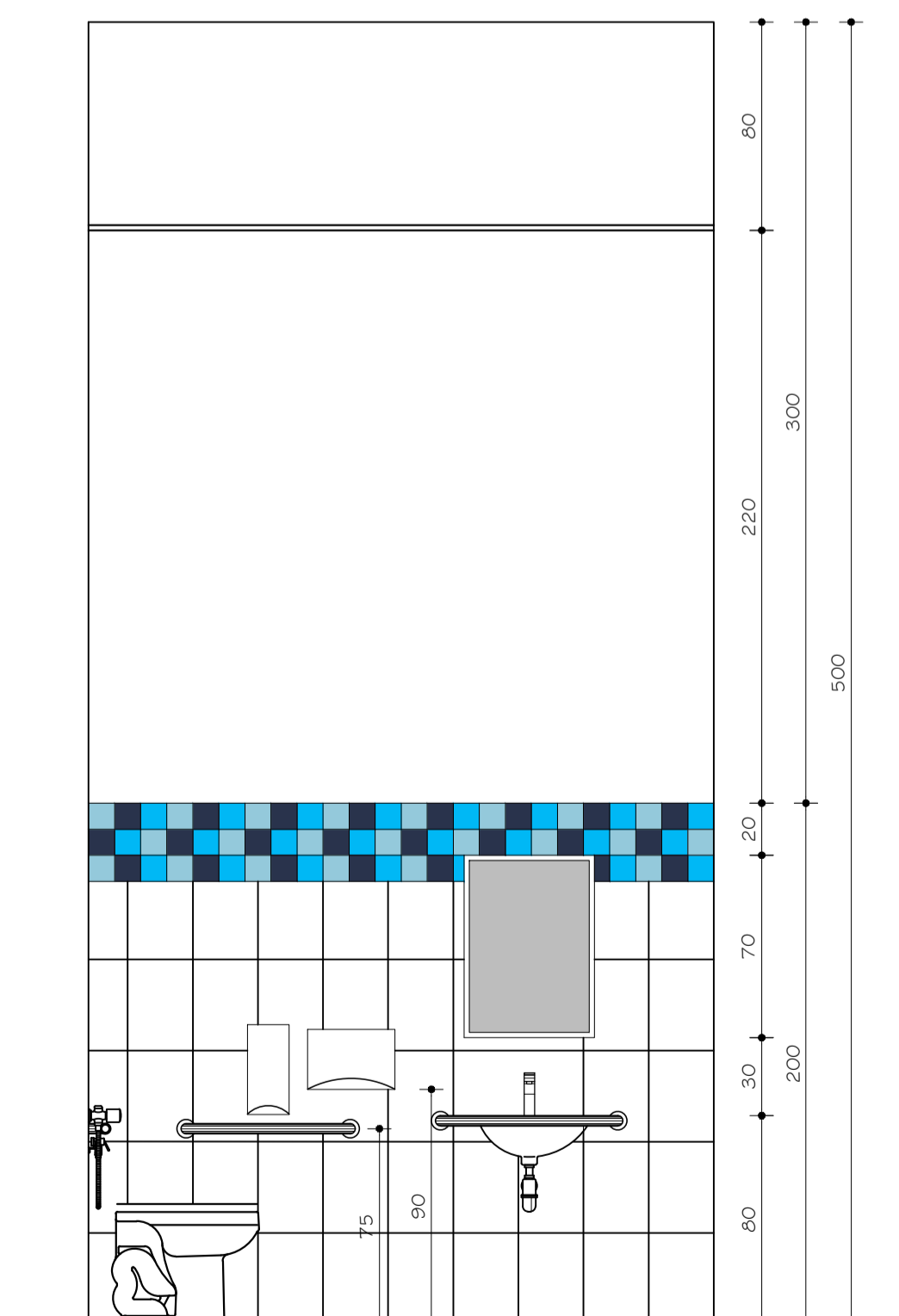
I.S. PNE MASC.
PLANTA
ESC. 1:25



I.S. PNE MASC.
VISTA A
ESC. 1:25



I.S. PNE MASC.
VISTA B
ESC. 1:25



I.S. PNE MASC.
VISTA C
ESC. 1:25

2	13.10.2021	JENIFFER OLIVEIRA	ALTERAÇÃO DE PROJETO EXECUTIVO EXECUTIVO
1	20.04.2010	RAFAEL LOPES	PROJETO EXECUTIVO
0	29.10.2009	ARQ. MARIANA	PROJETO BÁSICO
Nº:	DATA	RESPONSÁVEL	DESCRIÇÃO DA REVISÃO:
FASE: PROJETO ARQUITETÔNICO EXECUTIVO			
OBSERVAÇÕES: CONFERIR MEDIDAS NA OBRA			
RESTAURANTE UNIVERSITÁRIO CAMPUS JK / DIAMANTINA RODOVIA MG 367, KM 583, Nº 5000 - ALTO DA JACUBA - DIAMANTINA/MG			
PROPRIETÁRIO: UNIVERSIDADE FEDERAL DOS VALES DO JEQUITINHONHA E MUCURI		CNPJ: 16.888.315/0001-57	
CONTEUDO: I.S. PNE MASC. / I.S. PNE FEM.			
AUTORA DA ADEQUAÇÃO DO PROJETO ARQUITETÔNICO / RT: JENIFFER DE OLIVEIRA FREITAS CREA 199.240/D - MG			
BASEADO NO PROJETO ARQUITETÔNICO DO RT: SEBASTIÃO DE OLIVEIRA LOPES / CREA 66.437/D - MG / ART CREA-MG 1-40521004			
VERSÃO: 3	DATA: 23.07.2025	AUTOCAD:	FOLHA: 17/17
ARQUIVO: 13, 14, 15, 16, 17 VESTIÁRIOS			