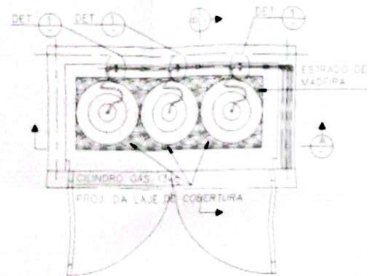


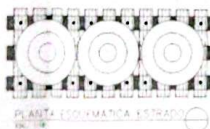
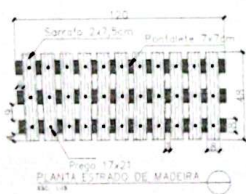
DETALHE  
ESC. 1:30



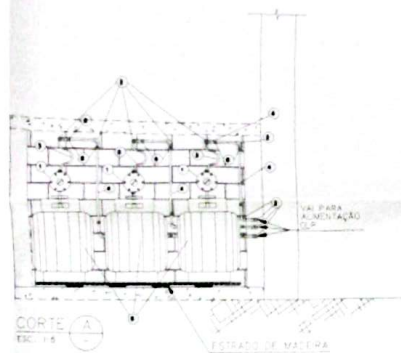
DETALHE ISOMÉTRICO  
ESC. 1:30



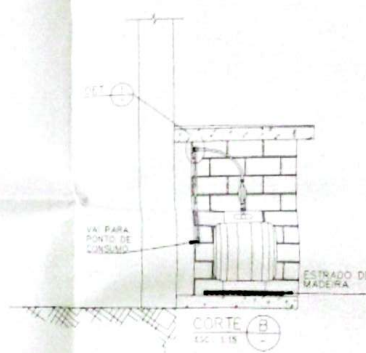
AMPLIAÇÃO GLP  
ESC. 1:10



PLANTA COORDENADA E ESTRADO  
ESC. 1:10

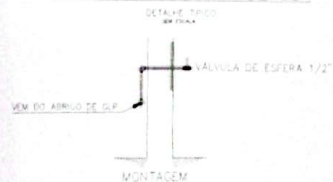


CORTE A  
ESC. 1:5

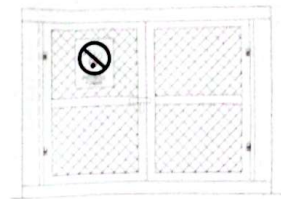


CORTE B  
ESC. 1:5

PONTO DE CONSUMO DE GLP



DETALHE  
ESC. 1:5



VISTA FRONTAL  
ESC. 1:10

NOTAS

- 1 - MEDIDAS EM CM, EXCETO ONDE INDICADO DE OUTRA FORMA
- 1 - TODA A TUBULAÇÃO POSSUI DIÂMETRO DE 1/2"
- 3 - USAR TUBOS E CONEXÕES DE AÇO CARBONO DIN 2440 SEM COSTURA
- 4 - USAR CONEXÕES DE AÇO CARBONO MALEÁVEL TURY CLASSIC 10
- ROSCA BSP
- 5 - TODA A TUBULAÇÃO E CONEXÕES DEVERÃO SER PINTADAS NA COR ESMALTE AZULADO

LEGENDA GLP

- PE REGISTRO ESFERA
- MANGUEIRA FLEXÍVEL ALTA PRESSÃO PARA GAS
- COTOVELO 90° NPT
- TUBULAÇÃO QUE DESCE
- TUBULAÇÃO QUE CHEGA
- TUBULAÇÃO GLP AFAPARENTE
- TUBULAÇÃO GLP EMBUTIDA NA PAREDE
- COLUNA DE TUBULAÇÃO GLP
- REGISTRO
- PONTO GLP
- VALVULA DE ESFERA - 1/2"
- REGULADOR DE PRESSÃO 1º ESTAGIO DOMÉSTICO

ITEM	DESCRIÇÃO - CORTE A
1	REGULADOR DE PRESSÃO - 1º ESTAGIO DOMÉSTICO
2	COTOVELO 90° NPT
3	MANGUEIRA
4	AÇO CARBONO 1/2" SEM COSTURA
5	BOTILHO DE GAS 13 KG
6	ABRACADERA TIPO D GALVANIZADA 1/2" - CHAPA 18

ITEM	DESCRIÇÃO - DETALHE 1
1	TUBO DE AÇO CARBONO SEM COSTURA 1/2"
2	ABRACADERA TIPO D GALVANIZADA 1/2" CHAPA 18
3	BUCHA DE NYLON 88 + PARAFUSO CARGA REDONDA ROSCA COMUM Ø14x34 + ARRUELA LISA Ø14"

PROJETO	PROJETO HIDROSSANITÁRIO - G.L.P
TIPO	COMERCIAL

**PRÉDIO MORADIA ESTUDANTIL - CONJ. 1**  
**CAMPUS DIAMANTINA**  
 RODOVIA MG 387, KM 583, Nº 5000 - ALTO DA JACUBA - DIAMANTINA/MG  
 PROPRIETÁRIO: UNIVERSIDADE FEDERAL DOS VALES DO JEQUITINHONHA E MUCURI - UFVJM  
 Nº 16.888.315/0001-57



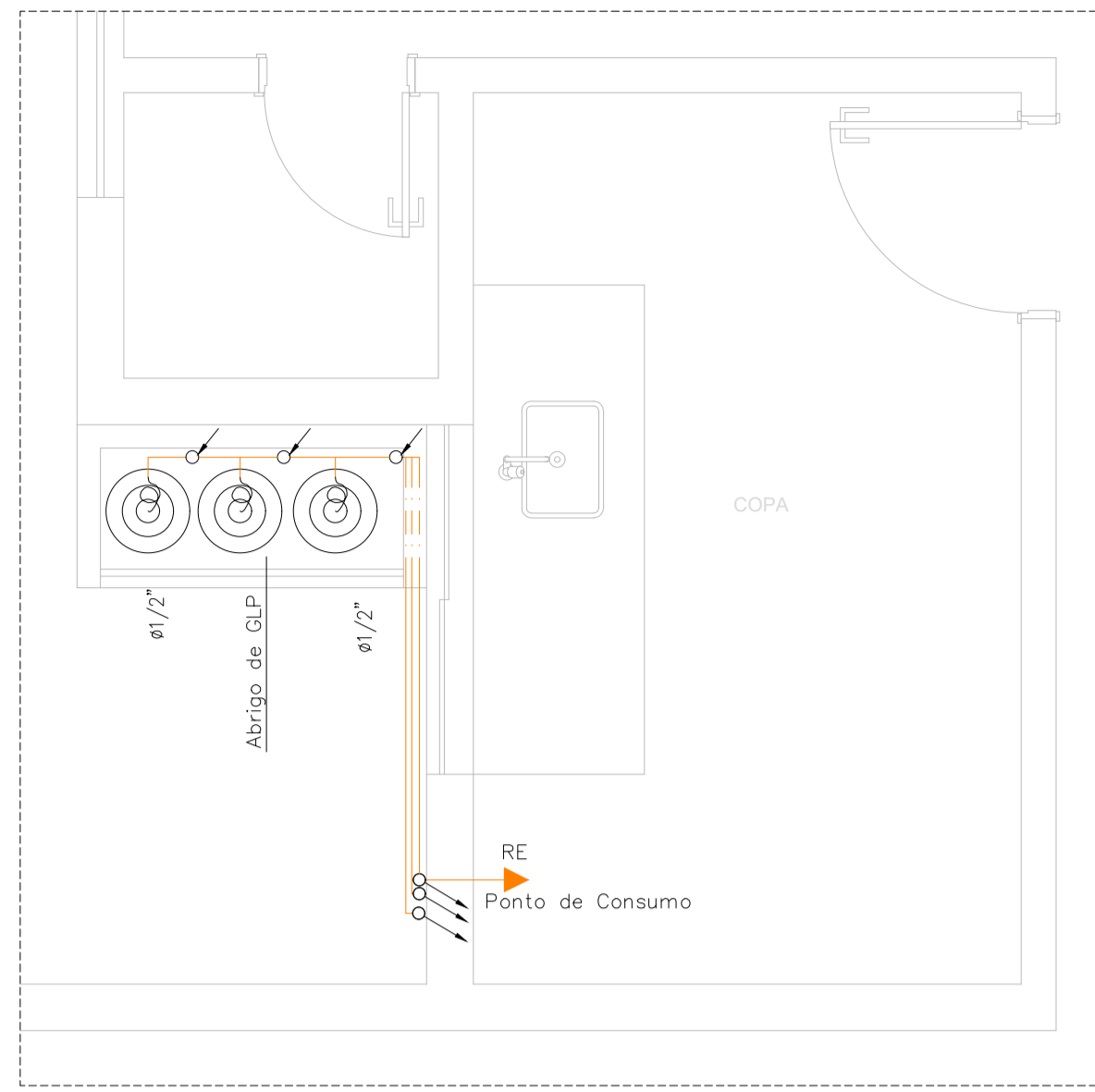
TIPO DE OBRA: **INSTALAÇÃO G.L.P**

PROJETO: **RICARDO ANDRADE MACEDO**  
 CREA 107.914/MG-02

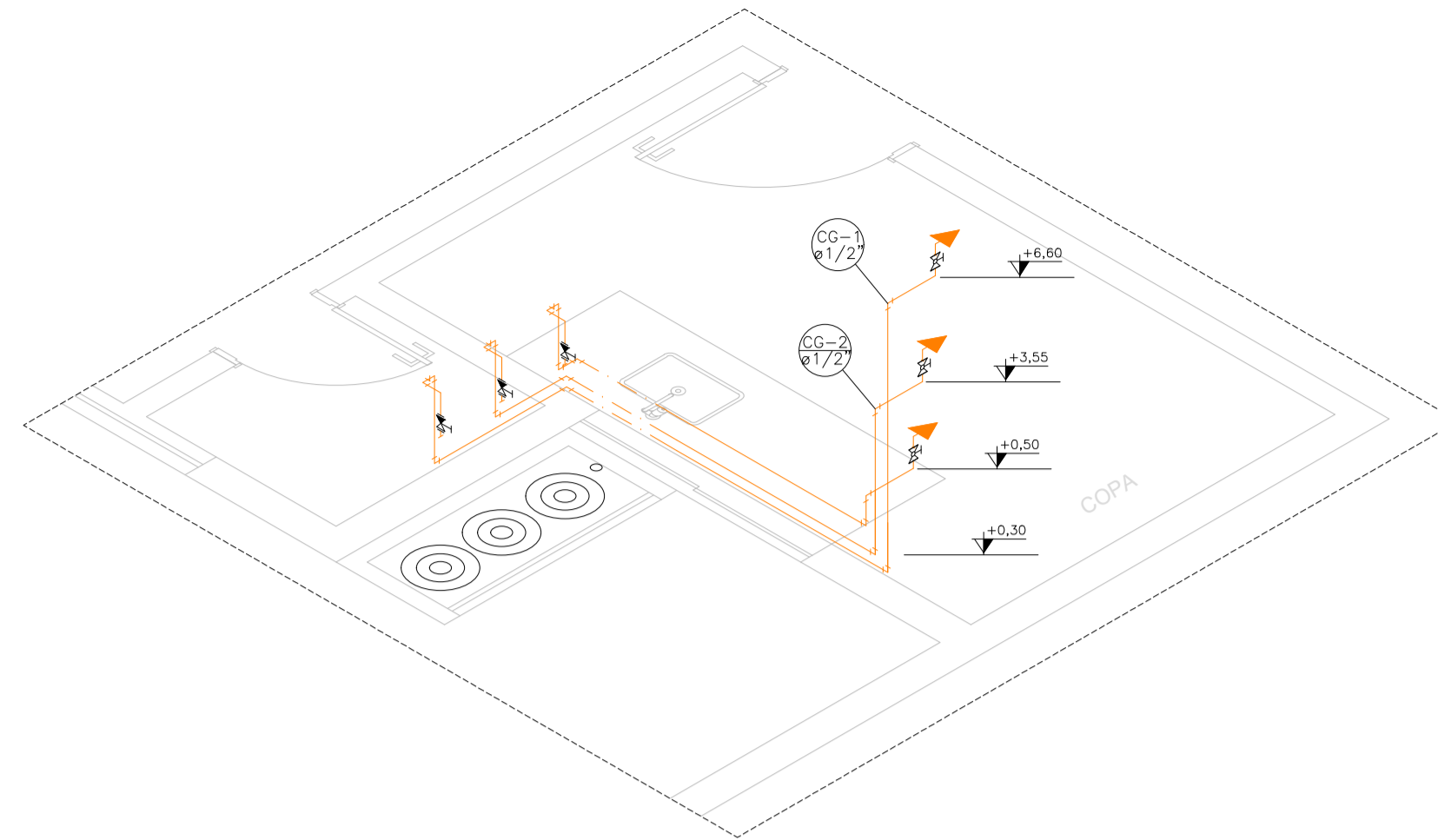


DATA: **JULHO/2017**

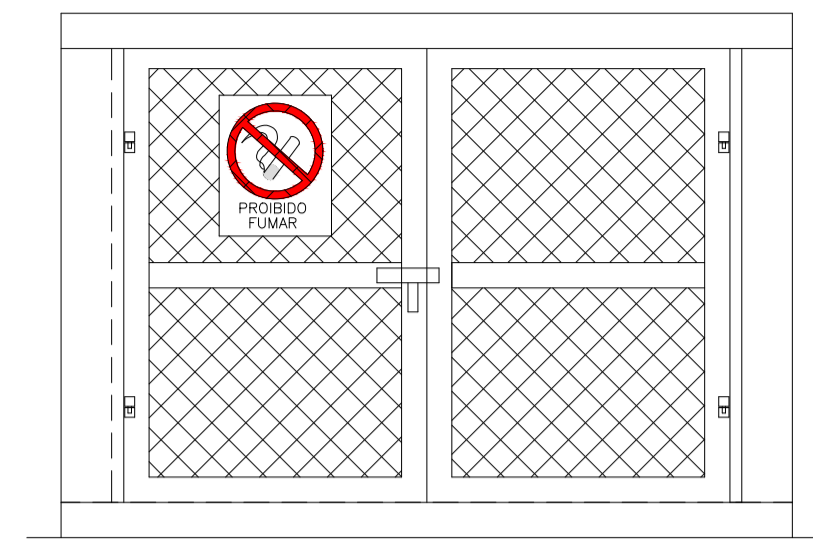
01/01



DETALHE 1  
ESC: 1:30



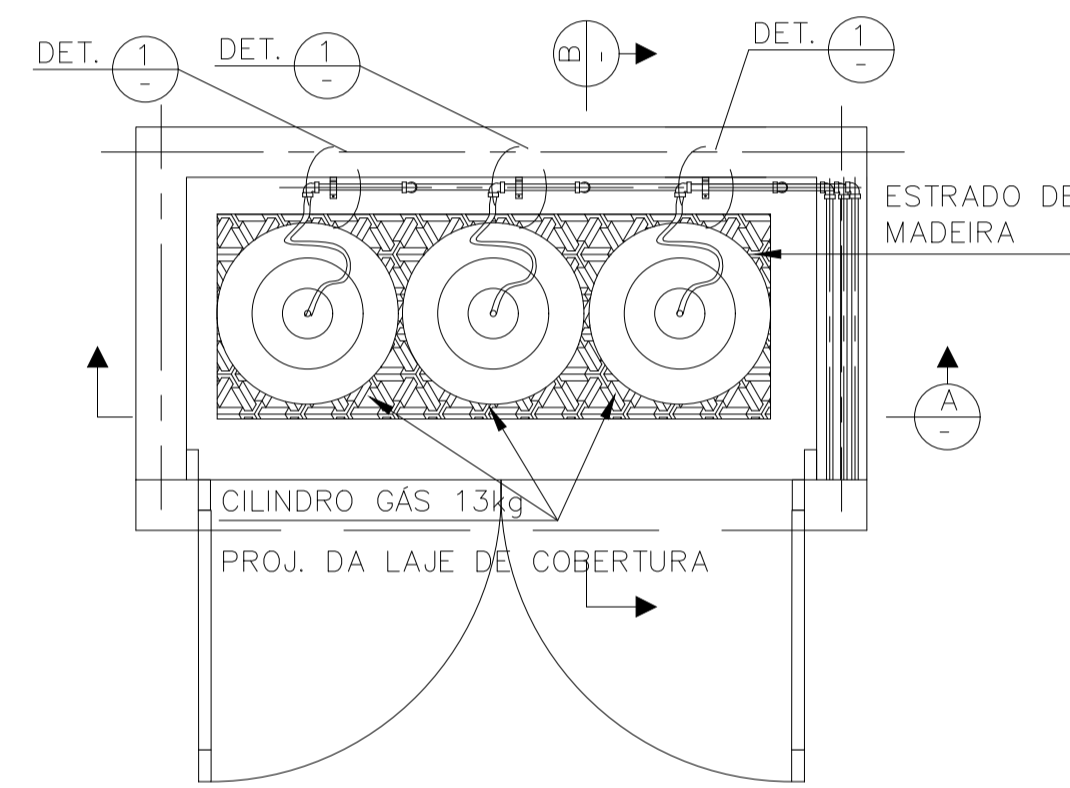
DETALHE ISOMÉTRICO 1  
ESC: 1:30



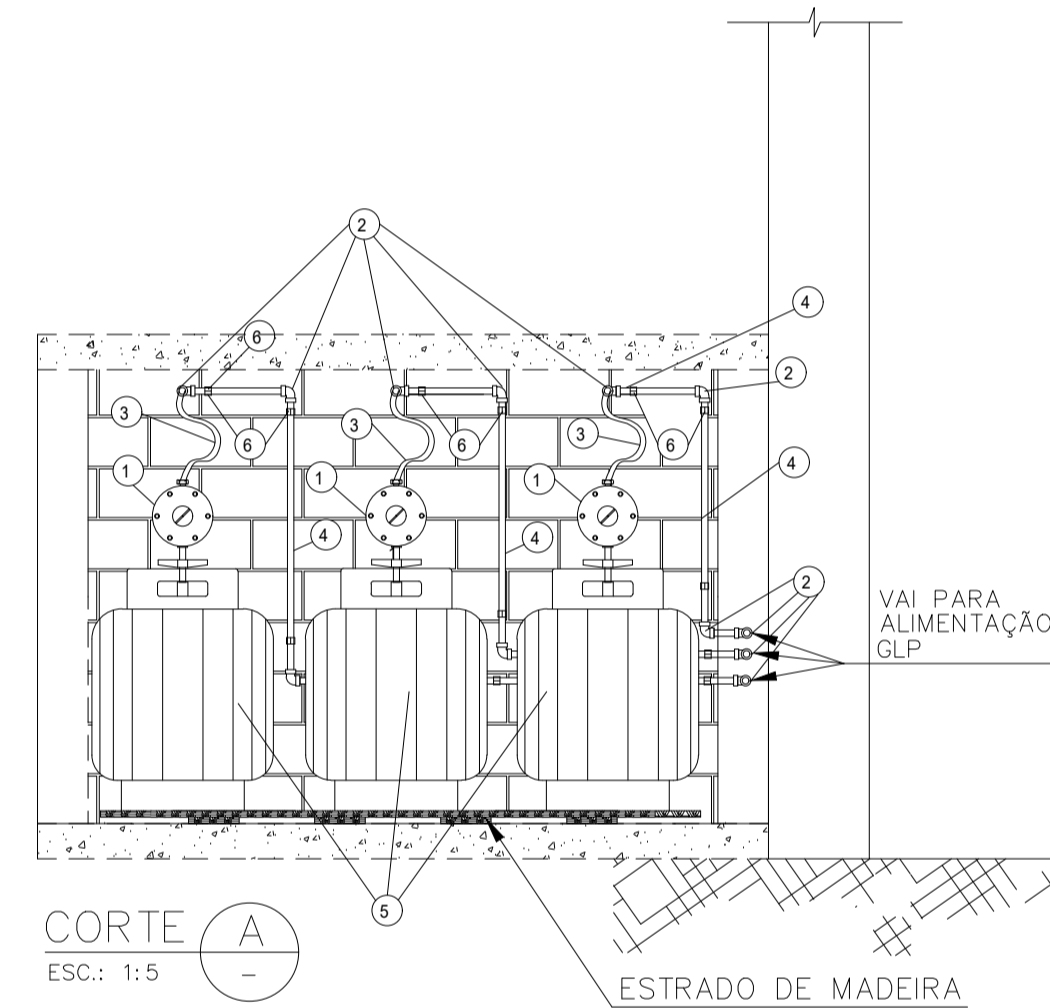
VISTA FRONTAL  
ESC.: 1:15

**NOTAS:**

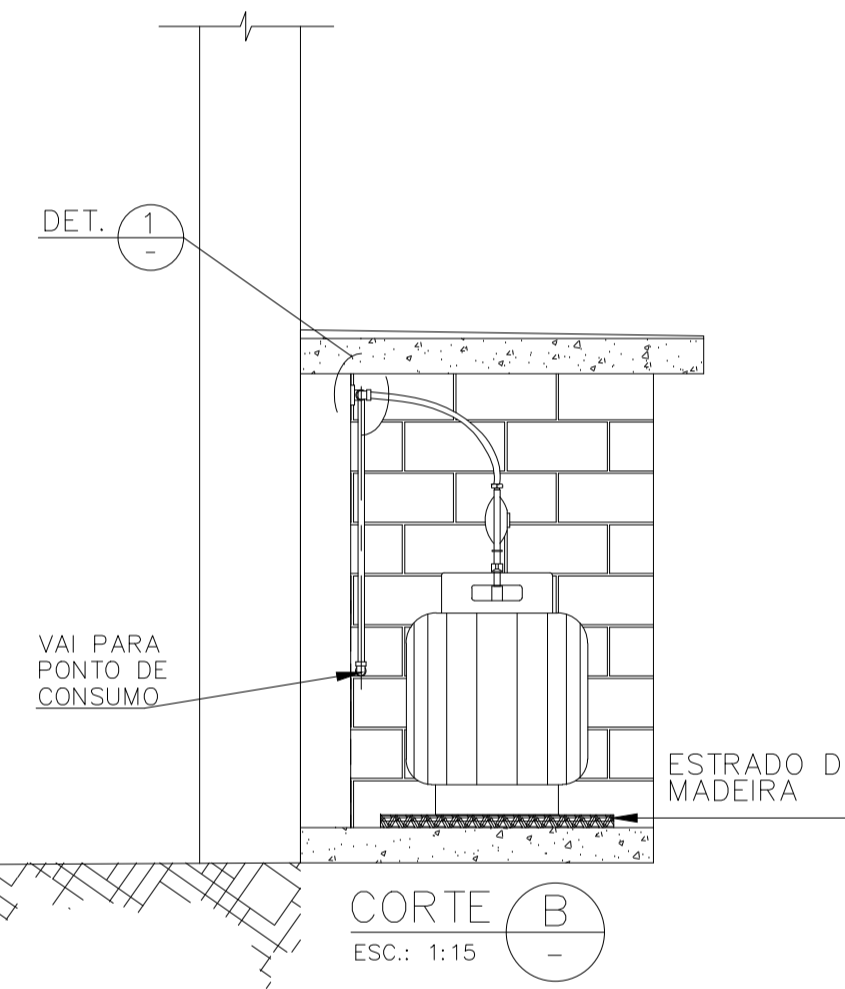
- 1 - MEDIDAS EM CM. EXCETO ONDE INDICADO DE OUTRA FORMA.
- 1 - TODA A TUBULAÇÃO POSSUI DIÂMETRO DE 1/2".
- 3 - USAR TUBOS E CONEXÕES DE AÇO CARBONO DIN 2440 SEM COSTURA.
- 4 - USAR CONEXÕES DE AÇO CARBONO MALLEÁVEL TUPY CLASSE 10 - ROSCA BSP
- 5 - TODA A TUBULAÇÃO E CONEXÕES DEVERÃO SER PINTADAS NA COR ESMALTE AMARELO.



AMPLIAÇÃO GLP  
ESC.: 1:15



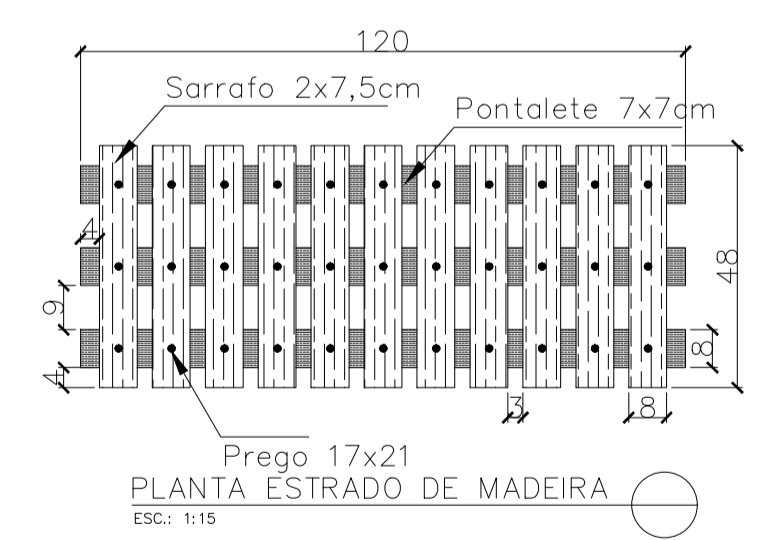
CORTE A  
ESC.: 1:5



CORTE B  
ESC.: 1:15

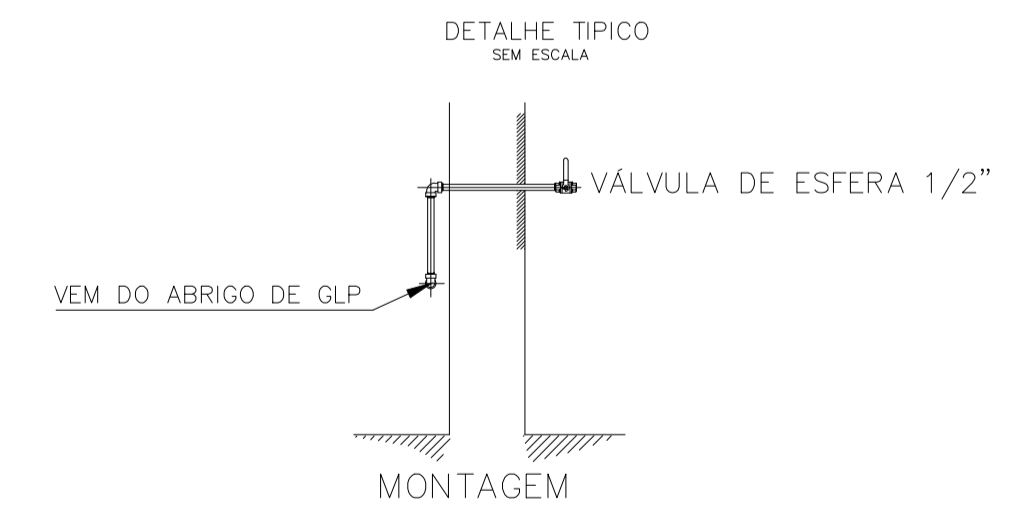
**LEGENDA GLP**

- RE REGISTRO ESFERA
- MANGUEIRA FLEXÍVEL ALTA PRESSÃO PARA GÁS
- COTOVELO 90° NPT
- TUBULAÇÃO QUE DESCE
- TUBULAÇÃO QUE CHEGA
- TUBULAÇÃO GLP APARENTE
- TUBULAÇÃO GLP EMBUTIDA NA PAREDE
- CG-X Ø1/2" COLUNA DE TUBULAÇÃO GLP
- ▶ PONTO GLP
- VÁLVULA DE ESFERA - 1/2"
- REGULADOR DE PRESSÃO 1° ESTÁGIO DOMÉSTICO



PLANTA ESTRADO DE MADEIRA  
ESC.: 1:15

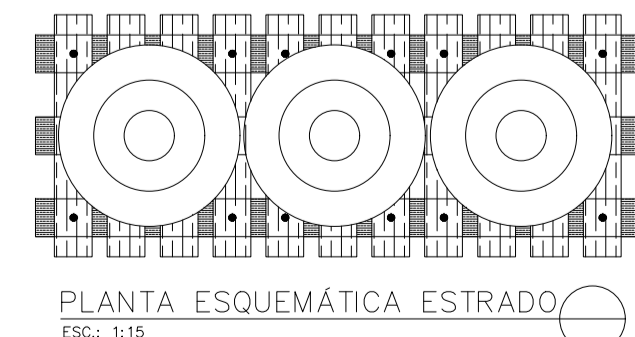
**PONTO DE CONSUMO DE GLP**



DETALHE 1  
ESC: 1:15

ITEM	DESCRIÇÃO - CORTE A
1	REGULADOR DE PRESSÃO - 1º ESTÁGIO DOMÉSTICO
2	COTOVELO 90° 1/2" NPT
3	MANGUEIRA
4	AÇO CARBONO 1/2" SEM COSTURA
5	BOTIÃO DE GÁS 13 KG
6	ABRACADEIRA TIPO D GALVANIZADA 1/2" - CHAPA 18

ITEM	DESCRIÇÃO - DETALHE 1
1	TUBO DE AÇO CARBONO SEM COSTURA 1/2"
2	ABRACADEIRA TIPO D GALVANIZADA 1/2" - CHAPA 18
3	BUCHA DE NYLON S6 + PARAFUSO CABEÇA REDONDA ROSCA COMUM Ø1/4"x3/4" + ARRUELA LISA Ø1/4"



PLANTA ESQUEMÁTICA ESTRADO  
ESC: 1:15

Nº:	DATA:	RESPONSÁVEL:	DESCRIÇÃO DA REVISÃO:
IDENTIFICAÇÃO: <b>PROJETO HIDROSSANITÁRIO - G.L.P</b>			
OBRA: <b>COMERCIAL</b>			
<b>PRÉDIO MORADIA ESTUDANTIL - CONJ. 1</b> <b>CAMPUS DIAMANTINA</b> RODOVIA MG 367, KM 583, Nº 5000 - ALTO DA JACUBA - DIAMANTINA/MG PROPRIETÁRIO: UNIVERSIDADE FEDERAL DOS VALES DO JEQUITINHONHA E MUCURI CNPJ: 16.888.315/0001-57			
CONTEÚDO: <b>INSTALAÇÃO G.L.P.</b>			
ENGENHEIRO CIVIL: <b>RICARDO ANDRADE MACEDO</b> CREA 107.914 MG/D			
VERSÃO: <b>AS BUILT</b>	DATA: <b>JULHO/2017</b>	DESENHO:	FOLHA: <b>01/01</b>

